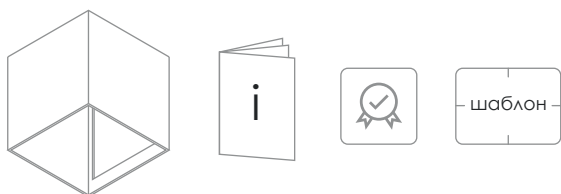




КОМПЛЕКТАЦИЯ

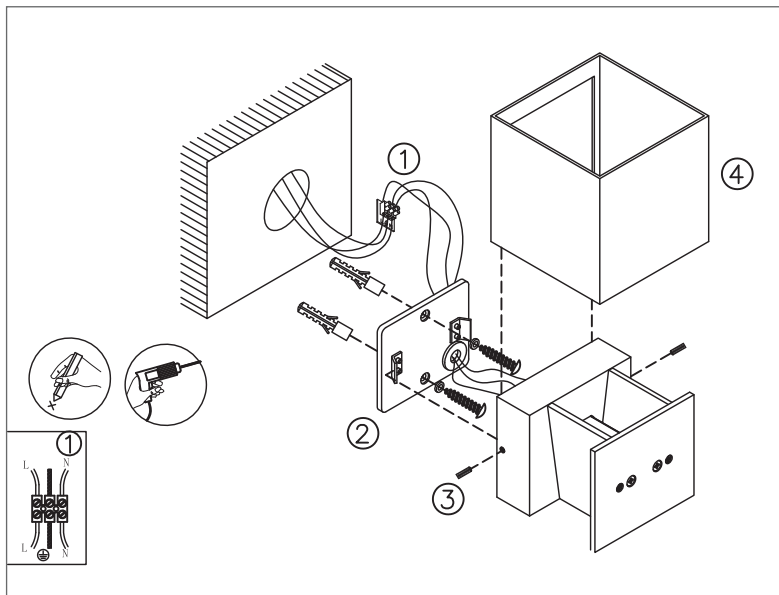


Арт.	Наименование	Мощность	Цвет	Цветовая температура	Световой поток	Размеры
003399	LWA803L-WH-WW	12Вт	Белый	3000К	438Лм	150x150x150x
004883	LWA803L-BL-WW	12Вт	Черный	3000К	438Лм	150x150x150x

ТЕХНИЧЕСКИЕ ХАРАКТЕРИСТИКИ

- Рабочее напряжение: 220-240В
- Индекс цветопередачи: Ra 85
- Угол рассеивания: 90°
- Материал: Алюминий
- Степень защиты: IP65
- Рабочая температура: -20..+50°С
- Влажность: <95%
- Срок службы: 50000

РУКОВОДСТВО ПО МОНТАЖУ



1. Отключите сетевое напряжение.
2. Открутите два винта по бокам светильника и извлеките монтажную пластину.
3. Разметьте и просверлите в стене отверстия для крепления и вывода питания.
4. Подключите к клеммной колодке светильника провода питания и заземления, пропустив их через предусмотренное в монтажной пластине отверстие.
5. Закрепите на стене монтажную пластину.
6. Установите светильник на монтажную пластину и закрепите винтами. Включите напряжение.

1 ОБЩИЕ СВЕДЕНИЯ

- а. Светильник светодиодный LWA803L -WH-WW/LWA803L-BL-WW предназначен для дополнительного и декоративного освещения помещений, а также, фасадного освещения, и рассчитан для работы от бытовой сети переменного напряжения 220В.
- б. Светильник состоит из металлического корпуса с подвижными шторками, снабжен светодиодами и драйвером постоянного тока.

2 ТРЕБОВАНИЯ ПО БЕЗОПАСНОСТИ

- а. Конструкция изделия удовлетворяет требованиям электро- и пожарной безопасности по ГОСТ 12.2.007.0-75.
- б. Монтаж и подключение изделия должны производиться квалифицированным специалистом со строгим соблюдением техники безопасности.
- с. Монтаж и подключение изделия производить только при отключенном питании.
- д. Перед включением питания убедитесь в правильности всех подключений, надежности фиксации проводов в клеммниках, отсутствии угрозы короткого замыкания.
- е. Убедитесь, что изделие установлено правильно и в соответствии с требованиями пожарной безопасности.
- ф. В случае неисправности изделия немедленно отключите питание и обратитесь по месту приобретения изделия.
- г. Не пытайтесь самостоятельно ремонтировать изделие.

3 ТРЕБОВАНИЯ ПО МОНТАЖУ И ЭКСПЛУАТАЦИИ

- а. Не превышайте рабочее напряжение изделия.
- б. В сетях с частыми или сильными перепадами напряжения подключайте изделие только через стабилизатор напряжения.
- с. Не допускайте попадания влаги или образования конденсата на компонентах изделия.
- д. Не допускайте механических повреждений корпуса, изоляции проводов и других частей изделия.
- е. Категорически запрещается эксплуатация изделия, имеющего следы влаги или механических повреждений.
- ф. Не устанавливайте изделие вблизи нагревательных приборов, нагретых предметов или поверхностей с температурой выше 40 градусов.
- г. Не накрывайте изделие, обеспечьте свободную естественную вентиляцию задней поверхности корпуса.

4 ТРЕБОВАНИЯ ПО ОБСЛУЖИВАНИЮ

- а. Установленное изделие не требует специального обслуживания.
- б. Протирать изделие от пыли допускается сухой мягкой салфеткой.

5 ПРАВИЛА ХРАНЕНИЯ, ТРАНСПОРТИРОВКИ И УТИЛИЗАЦИИ

- а. Упакованные изделия следует хранить под навесами или в помещениях при температуре $-40..+60^{\circ}\text{C}$ и относительной влажности $<98\%$ без образования конденсата. Высота штабелирования не должна превышать 1м.
- б. Изделия в упакованном виде могут транспортироваться закрытым видом транспорта либо в контейнерах.
- с. Изделия с истекшим сроком службы относятся к IV классу опасности (малоопасные отходы) и должны утилизироваться в соответствии с требованиями 89-ФЗ «об отходах производства и потребления».

6 ИНФОРМАЦИЯ О ПРОИСХОЖДЕНИИ ТОВАРА

- а. Изготовлено в КНР.
- б. Производитель: Kuva Lighting Co Ltd, Адрес: Китай, Block 6, Qifang Industrial Zone, Guzhen town, Guangdong province.

7 ГАРАНТИЙНЫЙ ТАЛОН

- а. Срок гарантийного обслуживания изделия составляет 3 года с момента продажи.
- б. Гарантийные обязательства распространяются на случаи производственного брака при отсутствии фактов, указывающих на неправильное обращение с изделием или нарушение требований по монтажу и эксплуатации.
- с. Гарантийные обязательства не выполняются при:
 - i. наличии следов механических, термических или химических повреждений;
 - ii. наличии следов влаги;
 - iii. наличии следов самостоятельного ремонта или вмешательства в конструкцию светильника;
 - iv. поломках, вызванных неправильным подключением, превышением указанного напряжения или нарушениями требований по технике безопасности;
- д. По всем вопросам, связанным с гарантийным обслуживанием, вы можете обратиться по месту приобретения изделия.
- е. Отметки о продаже:
 - i. Артикул: _____
 - ii. Модель: _____
 - iii. Дата продажи: _____ М.П.
 - iv. Продавец: _____