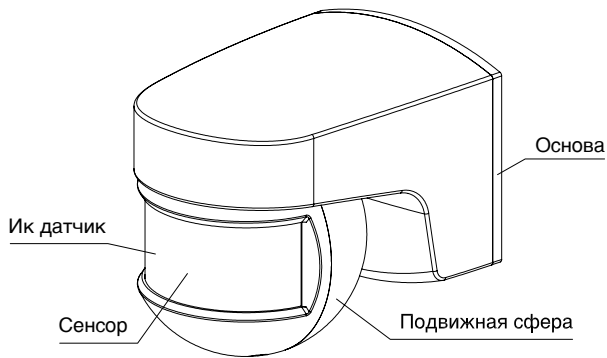


Датчик движения ISIMAT

ИНСТРУКЦИИ



ОПИСАНИЕ:

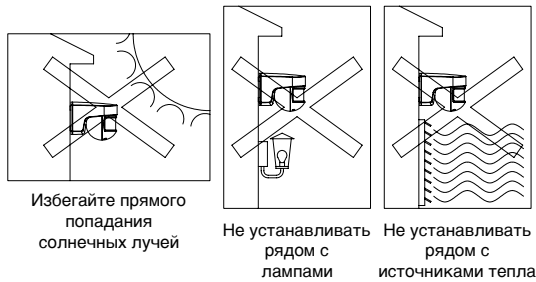
Датчик движения ISIMAT чувствителен к инфракрасному излучению людей и любых других источников излучения. Когда источник излучения находится рядом с датчиком, он срабатывает (закрывает контакт) и отключается после установленной задержки времени. ISIMAT+ чувствителен только на выбранном уровне освещенности.

УСТАНОВКА

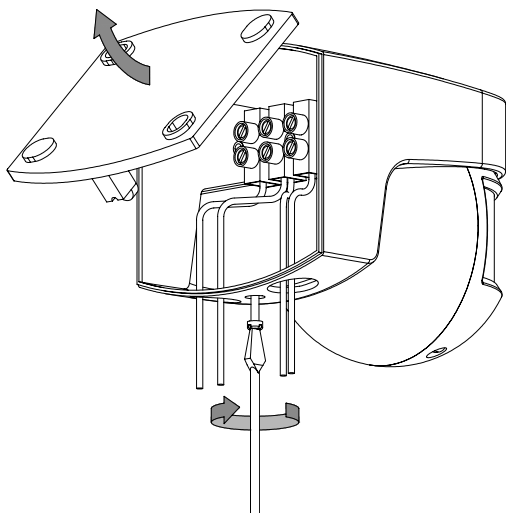
ВНИМАНИЕ: установка должна быть произведена специалистом. **ПЕРЕД УСТАНОВКОЙ ПРИБОРА ОТКЛЮЧИТЕ ЭЛЕКТРОПИТАНИЕ** Прибор внутренне экранирован, тем не менее сильные электромагнитные поля могут оказывать влияние на прибор; не размещайте вблизи индуктивных нагрузок (двигатели, трансформаторы, антенны, промышленное оборудование и т. д.).

МОНТАЖ:

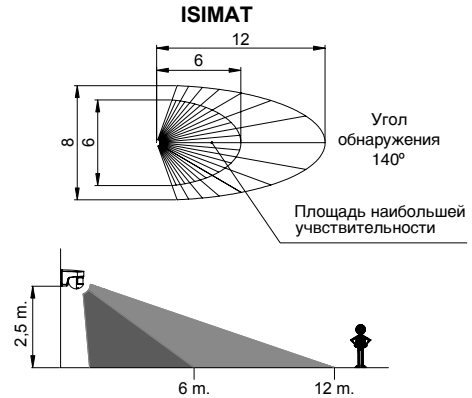
Для избежания повреждений прибора и некорректной его работы следуйте следующим указаниям: Не устанавливать там, где возможно резкое изменение температуры, в местах где возможно попадание влаги, прямых солнечных лучей, над осветительными приборами и избегайте воздействие конвекционных потоков воздуха.



Удалите крышку, ослабив винты, расположенные в нижней части секции



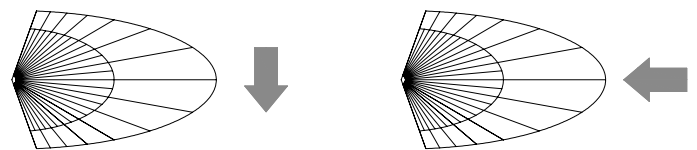
Установите основу в место, где будет закреплен прибор. Идеальная установка датчика на высоте между двумя и тремя метрами вдали от возможных источников температуры.



При установке датчика ISIMAT должны принять во внимание, что обнаружение производится пересечением (кроссированием) лучей обнаружения и поэтому, если объект будет двигаться параллельно по отношению к лучам, то будет засечен на более близком расстоянии, так как он не пересекает лучи.

Высокая чувствительность

Низкая чувствительность

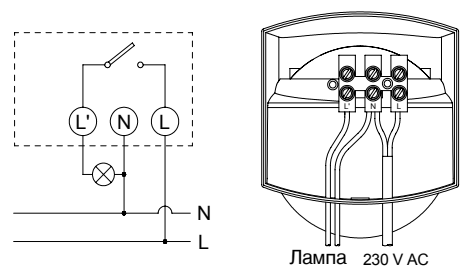


Стрелки показывают направление движение объекта.

Температура окружающей среды, где устанавливается ISIMAT, может иметь существенное влияние на чувствительность обнаружения. Чем выше температура, тем более низка чувствительность, потому что прибор работает на разнице температуры среды и объекта. На примере человека: температура тела 36 °C, чем выше температура воздуха, тем ниже чувствительность.

ПОДКЛЮЧЕНИЕ

Датчик следует подключить так, как показано на рис:



НАСТРОЙКА

ISIMAT позволяет регулировать следующие величины

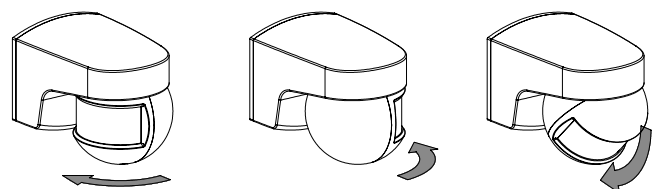
Установка времени

Установка освещения



УСТАНОВКА ОБЛАСТИ ОБНАРУЖЕНИЯ:

Датчик можно поворачивать до 180° (гр) по горизонтали, а по вертикали до 45° (гр) (не применять силу), см. рис.

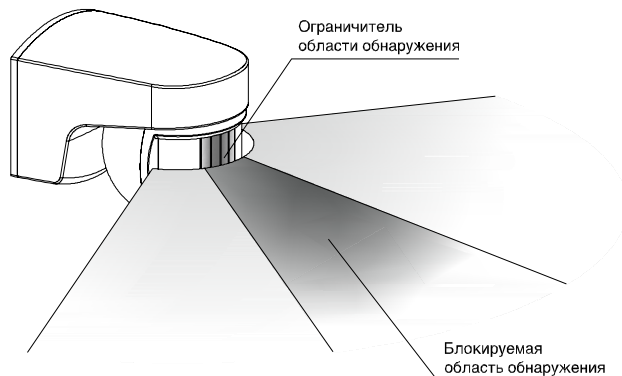


Для установки области обнаружения следует:

- регулятор времени "TIME" повернуть на минимум (-) и установите регулятор освещенности "LUX" в положение (☀)
- Проверьте установленный уровень освещенности двигаясь в пределах области обнаружения.

После установки прибора и области обнаружения, установите необходимый уровень освещенности и время задержки.

ISIMAT поставляется вместе с ограничителями области обнаружения. Каждый ограничитель разделен на 4 сектора, которые могут быть удалены в зависимости от потребностей



НАСТРОЙКА ЧУВСТВИТЕЛЬНОСТИ

Чувствительность должна быть отрегулирована таким образом, чтобы датчик работал ниже выбранного вами уровня. Поворачивайте потенциометр "LUX" к положению (☀), след-но датчик будет реагировать на любой уровень освещения, а в позицию (☾) - реагирует при низких уровнях освещенности. Как только вам подходит уровень освещенности в помещении, тогда настройте прибор поворачивая потенциометр "LUX" к положению (☀) до того как диод будет мигать каждые три сек.

РЕГУЛИРОВАНИЕ ЗАДЕРЖКИ ОТКЛЮЧЕНИЯ

Поворачивая потенциометр (⌚), установите задержку исходя из:

- минимальная задержка на отключение: 3 сек
 - максимальная задержка на отключение: 30 мин
- Этот интервал времени будет действовать всегда после обнаружения ИК.

Чувствительность будет не очень точная, если температура объекта обнаружения близка к температуре окружающей среды.

Когда заканчивается задержка времени, в течении 2-х секунд периода прибор не обнаруживает объект.

РЕЖИМЫ РАБОТЫ

-НОРМАЛЬНЫЙ РЕЖИМ. Прибор начинае работать в нормальном режиме по истечении 30 секунд после запуска.

ТЕХНИЧЕСКИЕ ХАРАКТЕРИСТИКИ

Питание 230 В 50Гц.
Нагрузка пробоя μ 10 А 230 В~ cos φ =1
Рекомендуемая максимальная нагрузка:

💡 лампы накаливания	1000 Вт
💡 Флюоресцентные без компен.	500 Вт
💡 Флюоресцентные с компен.	250 Вт
💡 Галогенные н/напряжения	500 ВА
💡 Галогенные (230 V ~)	1000 Вт
💡 Энергосберегающие лампы	200 Вт
💡 LED	200 ВА

Потребление 6 ВА (1 Вт припл.)
Чувствительность: 5-30-2000 Lux.
Временной диапазон от 3 сек до 30 мин. приблизительно.
Угол обнаружения: 140 °
Область обнаружения: Лобовой: 12м при температуре 20° С.
По бокам: 8° м при темп. 20° С.
Рабочая температура: -20 С до +40 С
Класс защиты: IP 55 - EN 60529
При правильном монтаже: II в соответствии с EN 60669

ГАБАРИТЫ

