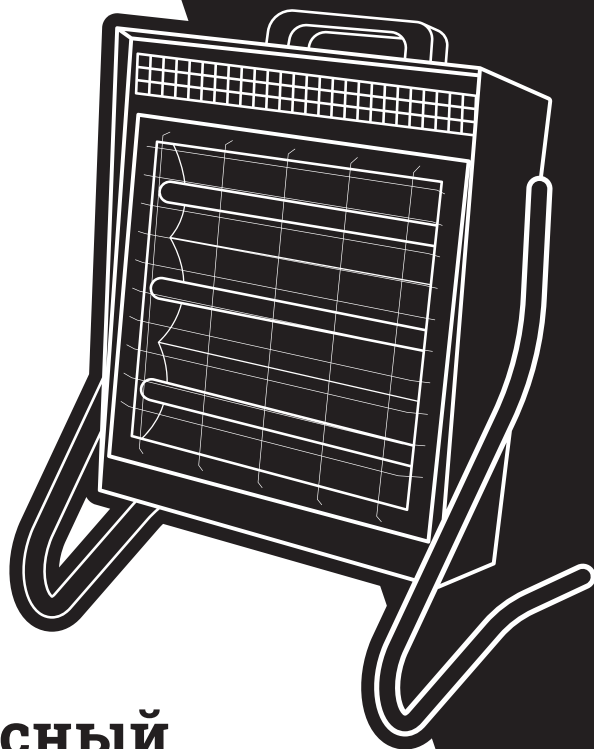


# GIGANT



Инструкция  
по эксплуатации

## Инфракрасный обогреватель ламповый

ИНИ-1,5 М

# GIGANT

- ▶ С 2015 года на рынке инструментов
- ▶ Собственный бренд ВсеИнструменты.ру
- ▶ Создан для бытового применения
- ▶ Разработан на основе пожеланий пользователей
- ▶ Яркий узнаваемый дизайн
- ▶ Эргономичная и надежная конструкция
- ▶ Гарантийное обслуживание в сервисе ВсеИнструменты.ру

## 5 этапов контроля качества Gigant

### Старт

Аудит завода и заказ тестовых образцов

**1** Контроль качества тестовых образцов инженерами лаборатории Gigant. Если результат положительный – заказ партии товара

**2** Контроль на производстве: пооперационный контроль, контроль качества серийных образцов, выборочное тестирование

**3** Контроль на испытательных стендах завода: проверка образцов на соответствие заявленным техническим характеристикам

**4** Выходной контроль на заводе: полноценное испытание серийных образцов при приемке партии. Проводится специалистами завода под контролем инженера лаборатории Gigant

**5** Входной контроль при поступлении на склад: полное исследование качества товара, проверка на соответствие ведущим аналогам отрасли. Проводится инженерами лаборатории Gigant

### Финиш

Товар отправляется на продажу



# Где производят Gigant

A stylized map showing the geographical locations of Gigant production facilities. The map is divided into three shaded regions: Russia (top), China (middle), and Taiwan (bottom right). The labels are in Russian: 'Россия' (Russia), 'Китай' (China), and 'Тайвань' (Taiwan).

Россия

Китай

Тайвань

## Инструмент, доступный каждому мастеру

Для производства выбраны ведущие заводы отрасли, где размещают заказы всемирно известные инструментальные компании. Прежде чем начать выпуск продукции, специалисты ВсеИнструменты.ру проводят строгий отбор и аудит предприятий. Только после этого заказывают тестовую партию изделий.

# Общие замечания

В тексте данного руководства инфракрасный обогреватель может иметь такие названия, как прибор, устройство, изделие, нагреватель.

Производитель оставляет за собой право без предварительного уведомления покупателя вносить изменения в конструкцию, комплектацию или технологию изготовления изделия с целью улучшения его свойств.

Если после прочтения руководства у вас останутся вопросы по экс-

плуатации прибора, обратитесь к продавцу или в специализированный сервисный центр для получения разъяснений.

Прибор должен быть установлен с соблюдением существующих местных норм и правил эксплуатации электрических сетей.

На изделии присутствует этикетка, на которой указаны технические характеристики и другая полезная информация о приборе.

# Назначение и применение

Инфракрасный обогреватель ламповый Gigant модель INI-1,5 М представляет собой электронагревательный прибор с теплоотдачей преимущественно инфракрасным излучением. Применяется для обогрева:

- террас, беседок, открытых веранд;
- загородных домов и дач;
- мастерских, гаражей, подсобных помещений;
- помещений при проведении строительных и отделочных работ;
- павильонов, палаток, небольших торговых точек;
- летних кафе и открытых зон ресторанов;
- рабочих зон в промышленных и складских помещениях;
- мест проведения мероприятий на открытом воздухе.

Инфракрасное излучение проходит сквозь воздух и обогревает предметы, стены и пол помещения, от которых в свою очередь нагревается воздух. В инфракрасных обогревателях применяется система лучистого отопления. Она отличается от системы конвективного отопления, используемой в тепловентиляторах, электрорадиаторах, стационарных батареях, когда сначала нагревается воздух по всему объему помещения, а от него предметы и тела, находящиеся в нем. Система лучистого отопления имеет свой ряд преимуществ:

- более низкая температура воздуха в помещении при комфортной температуре на поверхности предметов, пола, стен;
- экономия электроэнергии;
- более низкая конвекция (тепловое движение объемов воздуха) снижает количество пыли, поднимаемой с пола.

# Технические характеристики

Технические характеристики	ИН-1,5 М
Номинальная мощность нагрева, Вт	1500/1000/500
Напряжение питания, В ~ Гц	230 ~ 50
Максимальный номинальный ток, А	6,5
Степень защиты	IP21
Класс электробезопасности	I
Площадь обогрева, м <sup>2</sup> *	25
Размеры прибора (Ш×В×Г), мм	340 × 390 × 285
Размеры упаковки (Ш×В×Г), мм	340 × 275 × 135
Вес нетто, кг	2,1
Вес брутто, кг	2,5

\*Указано ориентировочное значение, которое может отличаться в зависимости от реальных условий эксплуатации.

## Правила безопасности

### Используемые обозначения

#### Внимание!

Требования, несоблюдение которых может привести к тяжелой травме или серьезному повреждению оборудования.

#### Осторожно!

Требования, несоблюдение которых может привести к серьезной травме или летальному исходу.

## Осторожно!

Данный обогреватель не оборудован устройством управления температурой в комнате.

Не использовать обогреватель в малых помещениях, когда в них находятся лица, не способные покинуть помещение собственными силами, если не обеспечено постоянное наблюдение за ними.

## Внимание!

Для подключения прибора к электросети пользуйтесь источником с напряжением 230 В и частотой 50 Гц.

## Предупреждение

Во избежание перегрева обогреватель не накрывать!

При эксплуатации нагревателя соблюдайте общие правила безопасности при использовании электроприборами.

Инфракрасный обогреватель ламповый является электрическим прибором, и, как всякий прибор, его необходимо оберегать от ударов, попадания пыли и влаги.

Используйте прибор по назначению. Не допускается сушка вещей, лакокрасочных изделий и т.д.

Обогреватель предназначен для эксплуатации в районах с умеренным и холодным климатом в помещениях с температурой от  $-10$  до  $+40$  °С и относительной влажности до 93% (при температуре  $+25$  °С) в условиях, исключающих попадание на него капель, а также атмосферных осадков.

Прибор не предназначен для использования лицами (включая детей) с пониженными физическими, сенсорными или умствен-

ными способностями или при отсутствии у них жизненного опыта или знаний, если они не находятся под присмотром или не проинструктированы об использовании прибора лицом, ответственным за их безопасность.

Дети должны находиться под присмотром для недопущения игр с прибором.

Запрещается эксплуатация обогревателя в помещениях с взрывоопасной, биологоактивной, сильно запыленной средой, со средой, вызывающей коррозии материалов.

Во избежание поражения электрическим током запрещается эксплуатация обогревателя в непосредственной близости от ванны, душа или плавательного бассейна.

Обогреватель должен быть установлен так, чтобы выключатели и прочие управляющие устройства не могли быть доступны для касания человеком, находящимся в ванне или душе.

Не устанавливайте обогреватель непосредственно под розеткой сетевого электроснабжения.

При установке прибора соблюдайте рекомендуемое расстояние от предметов (рис. 1).

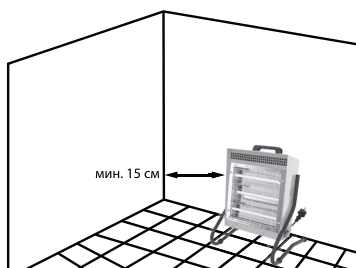


Рис. 1. Рекомендуемое расстояние от обогревателя до предметов

## **Осторожно!**

Расстояние между фронтальной решеткой прибора и легковоспламеняющимися предметами должно быть не менее 70 см. Не устанавливайте прибор возле штор и других легковоспламеняющихся предметов.

При обогреве открытых площадок необходимо организовать защиту прибора от прямого попадания влаги.

Перед эксплуатацией прибора убедитесь, что электрическая сеть соответствует необходимым параметрам по силе тока и имеет цепь заземления.

Перед подключением обогревателя к электрической сети проверьте отсутствие повреждений изоляции шнура питания. Шнур питания не должен быть пережат тяжелыми предметами.

Во избежание поражения электрическим током не эксплуатируйте прибор при появлении искрения, наличии видимых повреждений кабеля питания. При повреждении шнура питания его замену во избежание опасности должны производить изготовитель, сервисная служба или подобный квалифицированный персонал. Не пытайтесь самостоятельно отремонтировать прибор. Обратитесь к квалифицированному специалисту.

Запрещено использовать обогреватель в случае повреждения стеклянной колбы нагревательного элемента.

Не использовать данный обогреватель с программатором, таймером,

отдельной системой дистанционного управления или любым другим устройством, которое включает обогреватель автоматически, поскольку существует опасность пожара, если обогреватель накрыт или установлен неправильно.

Защитная решетка данного обогревателя предназначена для защиты от прямого доступа к нагревательным элементам и должна находиться на месте, когда обогреватель используется. В процессе работы обогревателя не прикасайтесь к защитной решетке. Защитная решетка не дает полной защиты для маленьких детей и для немощных лиц.

Во избежание ожогов во время работы обогревателя в режиме нагрева не прикасайтесь к наружной поверхности.

Прежде чем приступить к чистке прибора обязательно отключите его от электросети и дождитесь, пока он полностью остынет.

При перемещении прибора соблюдайте особую осторожность. Не ударяйте и не допускайте его падения. Перемещение осуществляйте только при выключенном от сети приборе.

После транспортирования при температурах ниже рабочих необходимо выдержать прибор в помещении, где предполагается его эксплуатация, без включения в сеть не менее 2 часов.

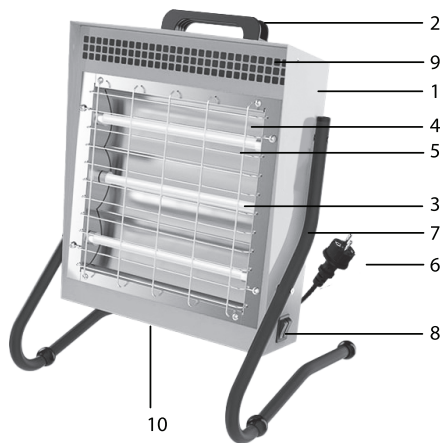
После длительного хранения или перерыва в работе первое включение обогревателя не производить в режиме полного нагрева.

# Устройство

Обогреватель представляет собой металлический окрашенный корпус на опорах (рис. 2). Внутри отражателя расположены три нагревательных элемента, закрытых каминной решеткой.

Рис. 2. Электрический мобильный воздушнонагреватель:

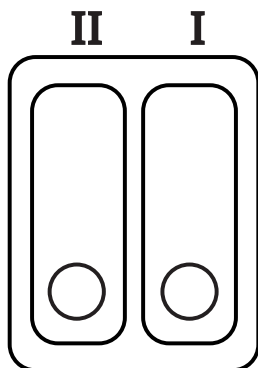
1. корпус
2. ручка переноски
3. нагревательные элементы в кварцевой колбе
4. отражатель
5. каминная решетка
6. сетевой кабель с вилкой
7. опоры
8. клавишный переключатель
9. выходные отверстия для воздуха
10. входные отверстия для воздуха



# Управление

Для включения прибора воспользуйтесь клавишными переключателями, расположенными на его боковой стенке. Клавиши имеют следующие положения (рис. 3)

Рис. 3. Положения клавиш: выключены клавиши – прибор отключен; включена клавиша I – работает одна средняя лампа, обогрев 500 Вт; включена клавиша II – работают две крайние лампы, обогрев 1000 Вт; включены обе клавиши – работают три лампы, обогрев 1500 Вт





### Внимание!

Даже если у прибора выйдет из строя один или два нагревательных элемента (лампы), прибор может работать на оставшихся нагревательных элементах.

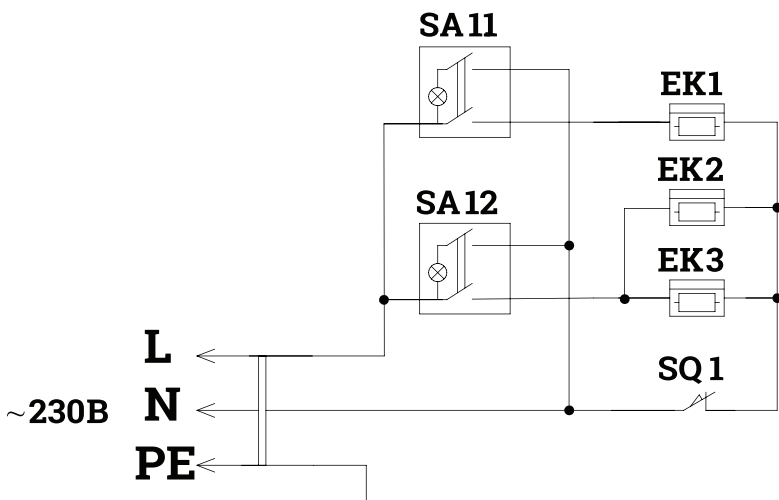
Ремонт прибора должен производить квалифицированный специалист.

Для устранения неисправностей, связанных с заменой деталей и обрывом цепи, обращайтесь

в специализированную ремонтную мастерскую.

### Внимание!

Прибор снабжен датчиком защиты от опрокидывания. При отклонении прибора от вертикальной оси более чем на 40 – 45° произойдет отключение ламп. Данное отключение не является неисправностью прибора.



**SA1 - выключатель нагревателей;**  
**EK1 - EK3 - нагревательный элемент;**  
**SQ1 - датчик защиты от опрокидывания.**

Рис. 4. Схема электрическая принципиальная обогревателя

# Уход и обслуживание

При загрязнении, после обязательного выключения и остывания обогревателя, корпус протирать влажной тряпкой, а отражатель мягкой тряпкой, смоченной

в спирте, не оставляющей после себя на поверхности царапин.

Использование других жидкостей запрещается!

## Поиск и устранение неисправностей

Неисправность	Вероятная причина	Способ устранения
Обогреватель не включается	Отсутствует напряжение в сети электропитания	Проверить наличие напряжения в сетевой розетке
		Проверить целостность шнура питания, неисправный заменить*
	Не работает переключатель	Проверить срабатывание переключателя, неисправный заменить*
Не светит одна из ламп	Не работает переключатель	Проверить срабатывание переключателя, неисправный заменить*
	Обрыв цепи питания лампы	Устранить обрыв*
	Неисправны электроннагревательные элементы	Заменить электроннагревательные элементы*

\* Для устранения неисправностей, связанных с заменой деталей и обрывом цепи, обращайтесь в специализированные ремонтные мастерские.

# Транспортировка и хранение

Обогреватель в упаковке изготовителя может транспортироваться всеми видами крытого транспорта с исключением возможных ударов и перемещений внутри транспортного средства.

Обогреватель должен храниться в упаковке изготовителя в закрытом помещении при температуре от +5 до +40 °С и относительной влажности до 65% при температуре +25 °С.

## Срок службы

Срок эксплуатации прибора составляет 7 лет при условии соблюдения соответствующих правил по установке и эксплуатации.

## Дата изготовления

Дата изготовления указана на приборе.

## Гарантия

Гарантийное обслуживание прибора производится в соответствии с гарантийными обязательствами, перечисленными в гарантийном талоне. Для обслуживания необходимо обратиться в сервисный центр ООО «ИЗТТ». Адреса сервисных центров можно найти на сайте [iztt.ru](http://iztt.ru)

## Правила утилизации

По истечении срока службы прибор должен подвергаться утилизации в соответствии с нормами, правилами и способами, действующими в месте утилизации. Информацию о том, где и как утилизировать прибор, можно получить от местных органов власти.

Не выбрасывайте прибор вместе с бытовыми отходами!

Сдайте прибор в пункт сбора для утилизации, если это предусмотрено нормами и правилами вашего региона. Это поможет избежать возможных последствий от воздействия на окружающую среду и здоровье человека и будет способствовать повторному использованию компонентов изделия.

## Сертификация

Товар сертифицирован на территории Таможенного союза.

Товар соответствует требованиям нормативных документов: ТР ТС 004/2011 «О безопасности низковольтного оборудования», ТР ТС 020/2011 «Электромагнитная совместимость технических средств».

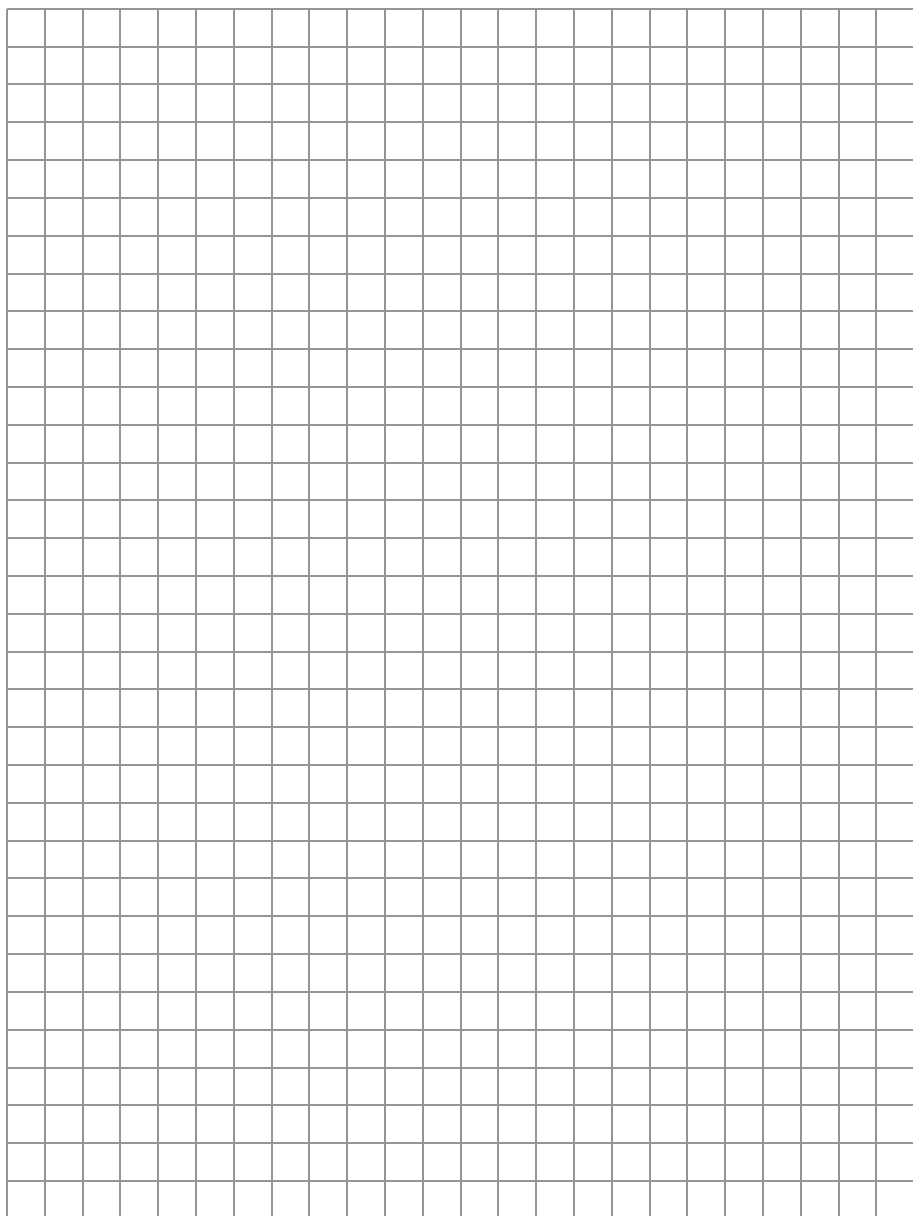
Информация о сертификации может изменяться. При необходимости обращайтесь к продавцу за получением информации о сертификации.

## Комплектация

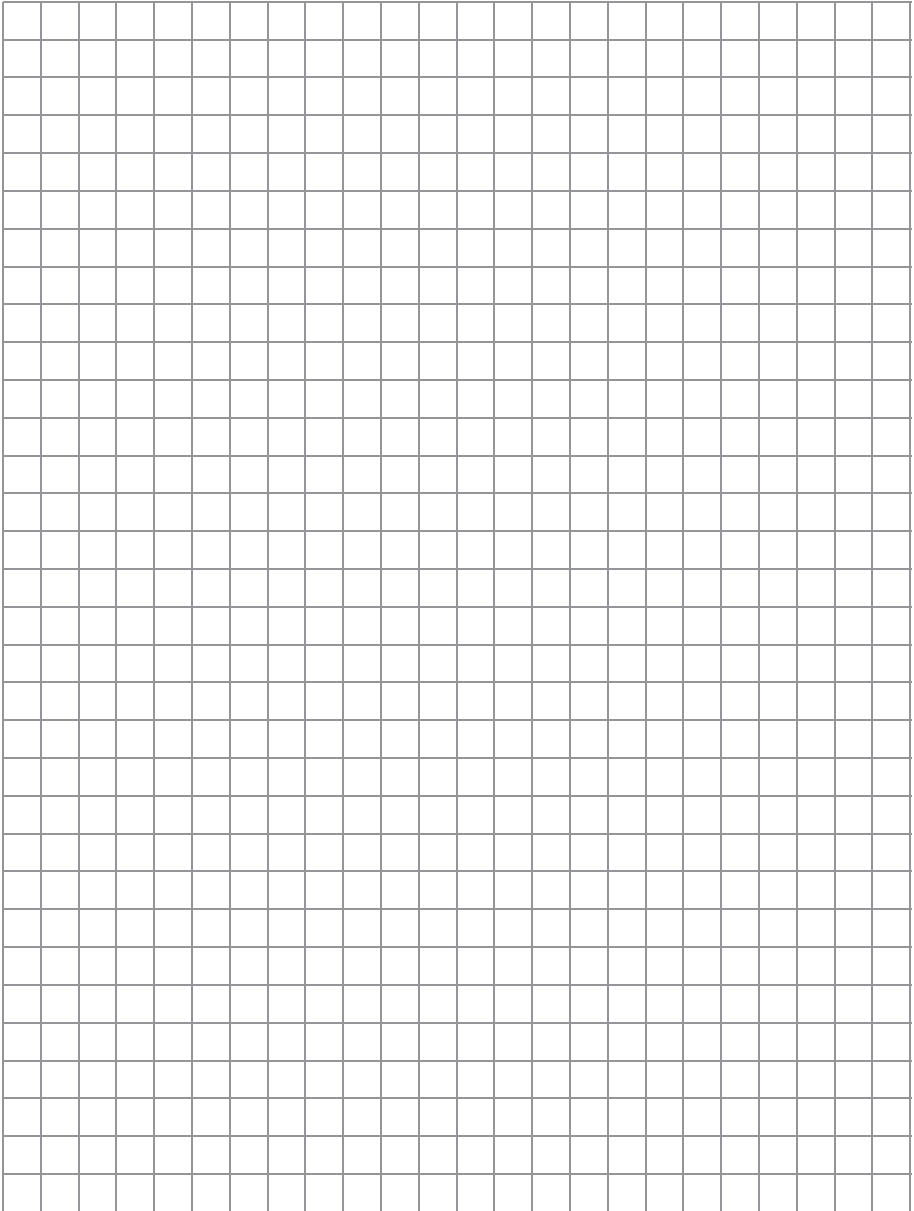
- Инфракрасный обогреватель ламповый – 1 шт.
- Опоры – 2 шт.
- Ручка для переноски – 1 шт.
- Руководство по эксплуатации с гарантийным талоном – 1 шт.
- Упаковка – 1 шт.



# Для заметок



# Для заметок



# Гарантийный талон

# GIGANT

№ \_\_\_\_\_

Гарантийный талон является документом, дающим право на гарантийное обслуживание приобретенного инструмента. Гарантия на проданное изделие подразумевает под собой его бесплатный ремонт, либо замену на аналогичное изделие, в случае невозможности ремонта в течение гарантийного срока. Гарантия покрывает расходы на работу по гарантийному ремонту и на стоимость запасных частей. Стоимость почтовых отправлений, страховки и отгрузки изделий для ремонта не входит в гарантийные обязательства. В случае утери гарантийного талона, владелец лишается права на гарантийное обслуживание. Условия гарантии не предусматривают профилактику и чистку изделия, а также выезд мастера к месту установки изделия с целью его подключения, настройки, ремонта или консультаций.

Гарантия 24 месяца при обслуживании в сервисных центрах ООО «ИЗТТ»  
На данное изделие распространяется гарантийный срок 24 месяца со дня продажи через сеть фирменных магазинов.

В целях определения причин отказа и/или характера повреждений изделия производится техническая экспертиза в сроки, установленные законодательством. По результатам экспертизы принимается решение о возможности восстановления изделия или необходимости его замены.

Гарантия распространяется на все поломки, которые делают невозможным дальнейшее использование изделия и вызваны дефектами изготовителя, материала или конструкции.

Гарантийный ремонт осуществляется при соблюдении следующих условий.

1. Имеется в наличии товарный или кассовый чек и гарантийный талон с указанием в нем даты продажи, подписи покупателя, штампа торгового предприятия.
2. Предоставление неисправного изделия в чистом виде.
3. Гарантийный ремонт производится только в течение срока, указанного в данном гарантийном талоне.

Гарантия не распространяется на следующие случаи

- Гарантия не распространяется также на изделия со следами несанкционированного вмешательства в конструкцию,
- осуществленного лицами без специального разрешения
- на проведение ремонтных работ.
- Естественный износ.
- Несоблюдение мер безопасности.
- Несоблюдение рекомендаций по техническому обслуживанию.
- Неправильное использование или грубого обращения.
- Наличие внутри изделия пыли, мелкодисперсных веществ,
- жидкостей, насекомых, посторонних предметов.

**С правилами эксплуатации и условиями гарантии ознакомлен. Претензий к комплектации и внешнему виду не имею.**

**Изготовитель оставляет за собой право на внесение изменений в конструкцию, дизайн и комплектацию изделия**

.....  
Ф. И. О. покупателя

.....  
подпись покупателя

Штамп торговой организации

Без штампа или печати торговой организации гарантийный талон не действителен!

ОТРЫВНОЙ ТАЛОН № 1 \_\_\_\_\_

Дата приема \_\_\_\_\_

Дата выдачи \_\_\_\_\_

Номер заказ-наряда \_\_\_\_\_

Мастер \_\_\_\_\_

1

ОТРЫВНОЙ ТАЛОН № 2 \_\_\_\_\_

Дата приема \_\_\_\_\_

Дата выдачи \_\_\_\_\_

Номер заказ-наряда \_\_\_\_\_

Мастер \_\_\_\_\_

2

ОТРЫВНОЙ ТАЛОН № 3 \_\_\_\_\_

Дата приема \_\_\_\_\_

Дата выдачи \_\_\_\_\_

Номер заказ-наряда \_\_\_\_\_

Мастер \_\_\_\_\_

3

Вы можете заказать  
инструмент марки  
Gigant на сайте  
[www.vseinstrumenti.ru](http://www.vseinstrumenti.ru)

8 800 333-83-28



**Правообладатель ТМ «Gigant»**

ООО «ВсеИнструменты.ру» 109451, Россия,  
г. Москва, ул. Братиславская, д. 16, корп. 1, пом. 3  
тел. +7 (499) 681-23-58