

EAN: 6414150078309
static.oras.com/3931F



Смеситель для кухни с высоким поворотным изливом. Заводская установка угла поворота излива 120° (может быть ограничен до 60°). Встроенная опция ограничения расхода и температуры воды.

F= с гибкой подводкой.

- Kitchen
- С боковым управлением
- Монтаж на поверхность
- Хром
- Поворотный излив, Функция ограничения угла поворота излива
- Каскадный
- Однорычажный смеситель, Ручьятка с маркировкой X+Г воды
- Ограничитель температуры
- ϕ 35-мм керамический картридж для управления расходом и температурой воды
- Гибкая подводка
- Система быстрого монтажа

ТЕХНИЧЕСКИЕ ДАННЫЕ

Параметры расхода воды

Расход воды при 300 кПа	0.16 л/с
Потеря давления при расходе 0.2 л/с	300 кПа

Технические характеристики

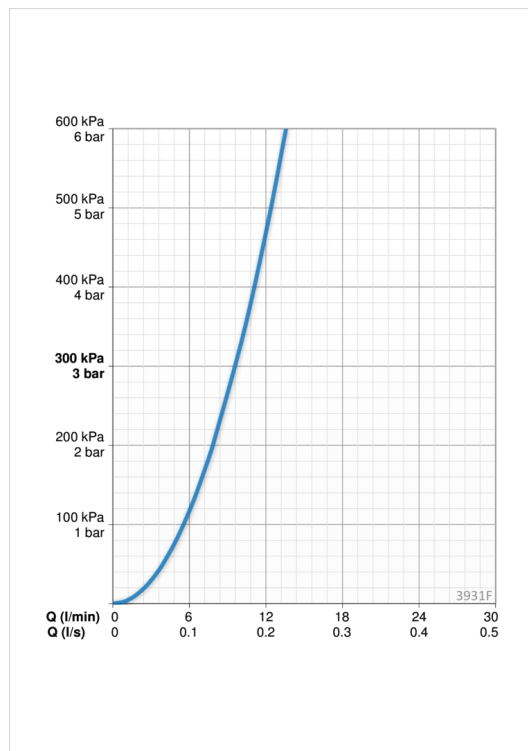
Подключение горячей воды	max. +80°C
Рабочее давление	50 - 1000 кПа
Установочные размеры	G3/8
Длина/расстояние	203 мм
Материал	Латунь

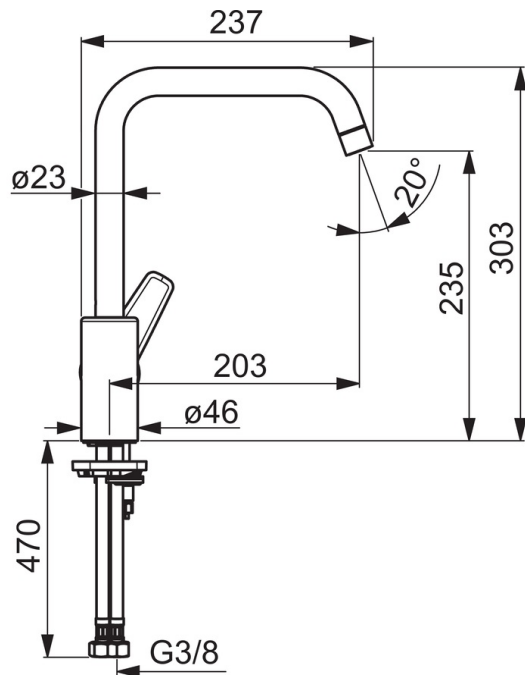
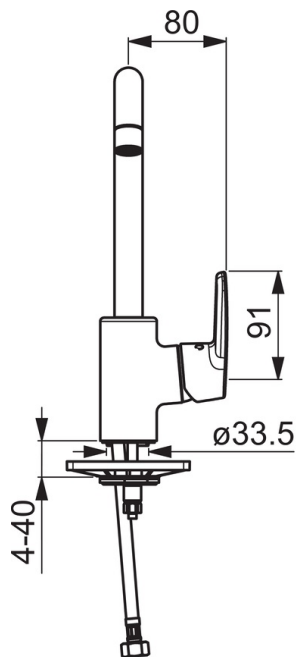
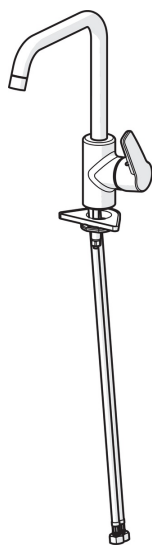
Regulations

Стандарт EN	EN 817
Уровень шума	I (ISO 3822)

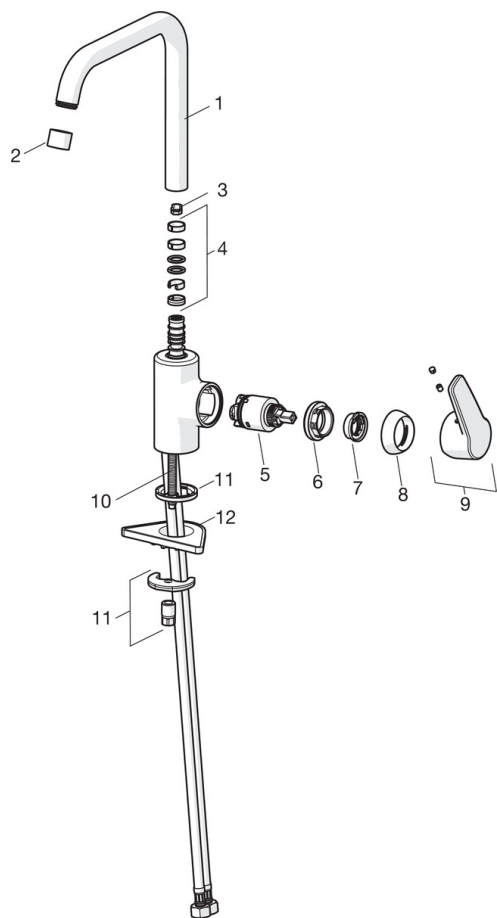
Тип разрешения

KIWA SE	1444
---------	-------------





Запасные части



SP3931F

Название	Код
01 Высокий излив	1001049V
02 Аэратор, STD M22x1 CC A	1001070V
03 Ограничитель излива, 60° / 0°	159667/10
03 Ограничитель излива, 120°	159670/10
04 Комплект уплотнений излива	1001098V
05 Картридж, комплект	601969V
06 Зажимная гайка, M40x1, SW30	601968V
07 Ограничитель температуры	601973V
08 Защитная чашечка	601967V
09 Рычаг	1000986V
10 Крепежный винт, M8x1, L=140	601970V
11 Комплект крепежных частей	601985V
12 Опорная плита, 100x60mm	158825