

STEP Алюминиевый профиль

для светодиодных лент

Высококачественный анодированный алюминиевый профиль для ступеней.

Нижнее освещение - светодиодные ленты и линейки шириной до 10мм.
Верхнее освещение - гибкие ленты и линейки бокового (вертикального) свечения не более 2.4x5 мм.
Стандартная длина 2м. По заказу - 1м.
Для использования внутри помещений.
При соблюдении инструкции по герметизации степень защиты до IP65.

Применение

- Подсветка ступеней в помещениях.

Преимущества

Массивный и прочный профиль. 2 направления освещения.
Антискользящая прокладка. Высокая износостойчивость.



Профиль и аксессуары для STEP



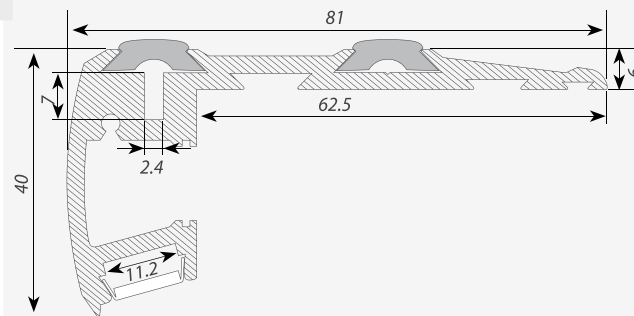
ПРОФИЛЬ НАКЛАДНОЙ

Алюминиевый профиль STEP-2000 ANOD



ЗАГЛУШКИ

Сечение профиля (мм):



Экраны

Экран F матовый для PDS, MIC

Экран матовый для PDS, MIC

Экран F прозрачный для PDS, MIC

Экран прозрачный для PDS, MIC

Противоскользящая резиновая прокладка SLIP

Инструмент для установки SLIP-резинки в STEP

