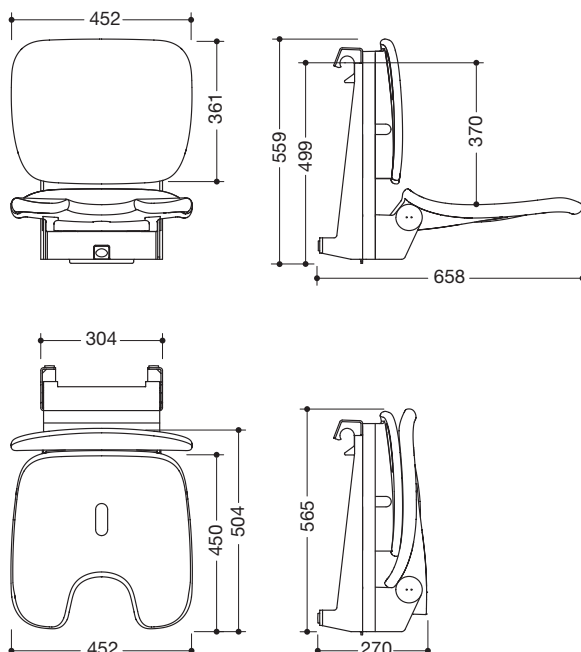


Einhängesitz Komfort 802.51.13760

- ergonomisch geformter Sitz mit Rückenlehne
- dient zum sicheren Sitzen im Duschbereich
- hochwertige Kunststoffoberfläche und kratzfeste Pulverbeschichtung
- Sitzfläche belastbar bis 150 kg
- Sitzfläche kann platzsparend hochgeklappt werden
- wartungsfreies, dauerhaft leichtgängiges Gelenk
- 452 mm breit, 559 mm hoch, 658 mm tief
- im hochgeklappten Zustand 565 mm hoch und 270 mm tief
- Sitzfläche 452 mm breit, 450 mm tief
- Sitzfläche mit Schamausschnitt und Wasserablauf
- Sitzhöhe in vier Stufen von 420 mm bis 510 mm verstellbar (je 30 mm)
- zum Einhängen in alle HEWI Duschhandläufe und Haltegriffe
- Einhängung aus Edelstahl, pulverbeschichtet in den HEWI Farben Signalweiß, glänzend mit Sitz-/Rückenfläche aus hochwertigem PUR/Integral-Hartschaum in SD (Signalweiß, matt) oder Einhängung in Anthrazit, glänzend mit Sitz-/Rückenfläche in DR (Anthrazit, matt) mit hochglänzend verchromten Designelementen
- wird gemäß Verordnung (EU) 2017/745 über Medizinprodukte produziert
- erfüllt die Anforderungen nach DIN 18040 und ÖNORM B1600/1601



Abmessungen in mm



Oberflächen



Technische Änderungen vorbehalten, 11.02.2022

HEWI Heinrich Wilke GmbH
Postfach 1260
D-34442 Bad Arolsen

Telefon: +49 5691 82-0
Telefax: +49 5691 82-319

info@hewi.de
www.hewi.com