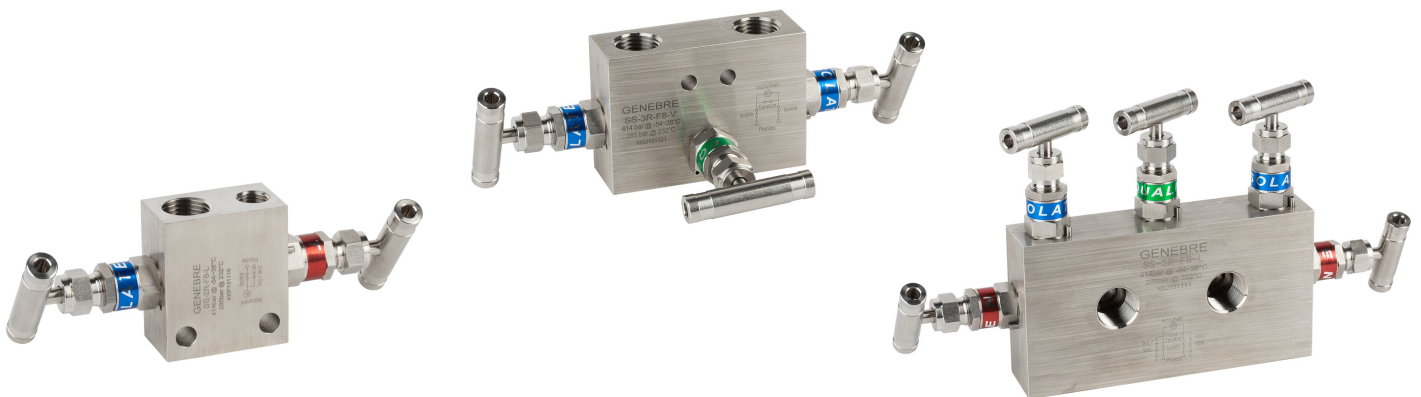


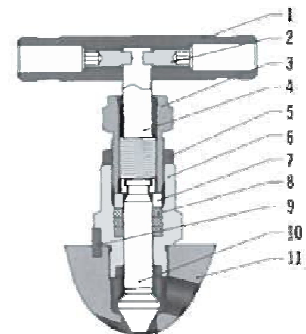
## Art. 8112N

### Manifold 2, 3 o 5 válvulas - montaje a distancia Manifold 2, 3 or 5 valves - remote operation

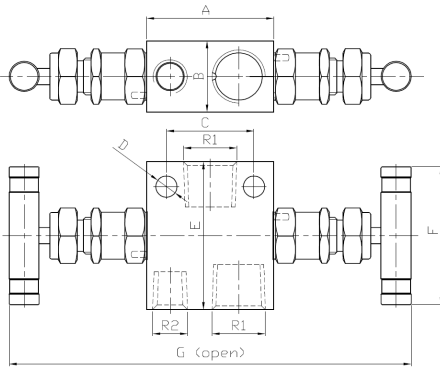
Características	Features
<ul style="list-style-type: none"> <li>Manifold para instrumentación de 2, 3 o 5 válvulas.</li> <li>Montaje a distancia.</li> <li>Diseñado para aplicaciones en presiones estáticas, diferenciales o nivel de líquidos.</li> <li>Construcción en acero inoxidable 316.</li> <li>Cierre metal / metal.</li> <li>Empaquetadura: PTFE.</li> <li>Pin de bloqueo de seguridad: evita la desconexión accidental del bonete de la válvula debido a vibraciones.</li> <li>Presión de trabajo hasta 414 bar (6000 psi).</li> <li>Temperatura de trabajo -54°C – 232°C.</li> </ul>	<ul style="list-style-type: none"> <li>Instrument manifold with 2, 3 or 5 valves.</li> <li>Remote Operation.</li> <li>Designed for static pressure, differential pressure or liquid level applications.</li> <li>Made of stainless steel AISI 316.</li> <li>Metal-to-metal sealing.</li> <li>Packing: PTFE.</li> <li>Safety stop pin: This device prevents detachment of the bonnet from the body due to vibration.</li> <li>Working pressure up to 414 bar (6000 psi).</li> <li>Working temperature -54°C – 232°C.</li> </ul>



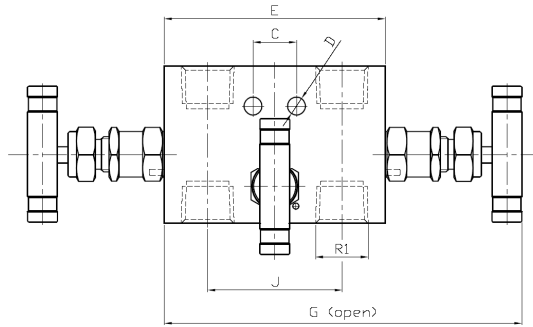
Nº	Denominación / Name	Material
1	Maneta / Handle	Acero Inox AISI 304 / SS 304
2	Prisionero / Set Screw	Acero Inox AISI 304 / SS 304
3	Tuerca Prensa / Packing Nut	Acero Inox AISI 321 / SS 321
4	Eje Superior / Upper Stem	Acero Inox AISI 316 / SS 316
5	Tuerca Bloqueo / Lock Nut	Acero Inox AISI 316 / SS 316
6	Bonete / Bonnet	Acero Inox AISI 316 / SS 316
7	Prensaestopa / Gland	Acero Inox AISI 316 / SS 316
8	Empaquetadura / Packing	PTFE
9	Pin Bloqueo / Lock Pin	Acero Inox AISI 304 / SS 304
10	Eje Inferior / Lower Stem	Acero Inox AISI 316 / SS 316
11	Cuerpo / Body	Acero Inox AISI 316 / SS 316



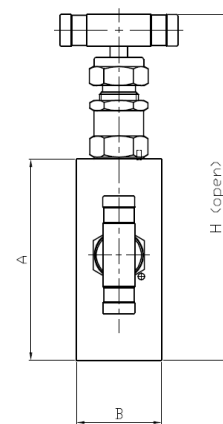
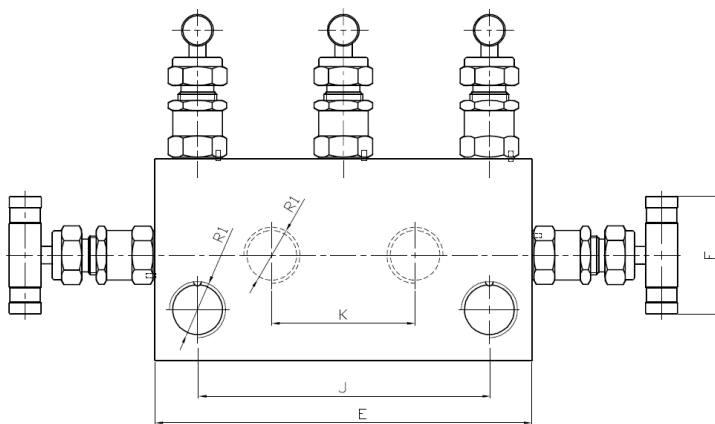
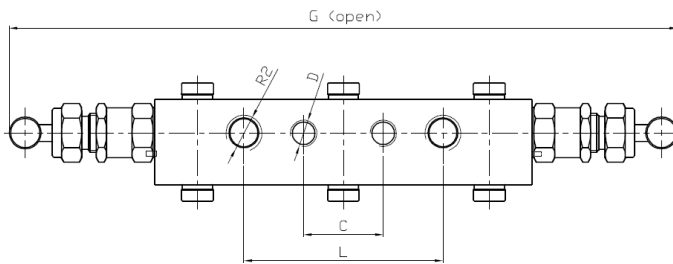
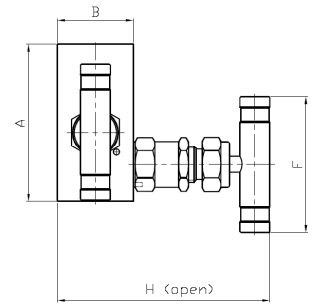
## DIMENSIONES GENERALES / GENERAL DIMENSIONS



**8112N 04 02**



**8112N 04 03**

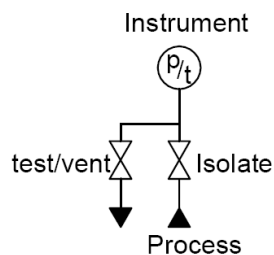


**8112N 04 05**

Ref.	Dimensiones / Dimensions (mm)													Peso/ Weight (Kg)
	A	B	C	D	E	F	G	H	J	K	L	R1	R2	
8112N 04 02	51	28,5	35	Ø8,5	59	55	170	-	-	-	-	1/2" NPT	1/4" NPT	0,750
8112N 04 03	63	30,5	17	Ø7,2	89	55	209	90,5	54	-	-	1/2" NPT	-	1,530
8112N 04 05	76	32	30	M10	142	45	264	136	110	54	75	1/2" NPT	1/4" NPT	2,950

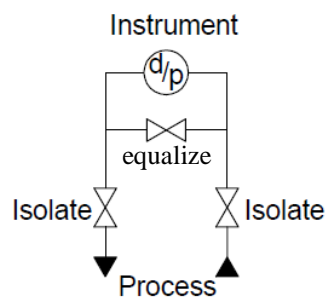
## DIAGRAMA DE FUNCIONAMIENTO / OPERATING DIAGRAM

8112N 04 02 →



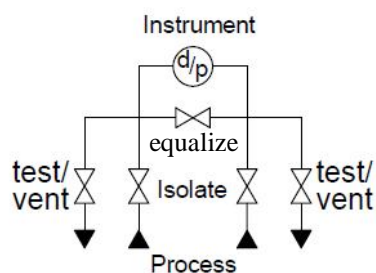
2 válvulas en un bloque, diseñado para el bloqueo y purga de manómetros, presostatos y transmisores de presión estática / *2 valves in one block, designed for blocking and bleeding of manometers, pressure switches and static pressure transmitters.*

8112N 04 03 →



3 válvulas en un bloque, están diseñados con dos válvulas principales de bloqueo y una equalizadora para el montaje de manómetros y transmisores de presión diferencial / *3 valves in one block, are designed with two main block valves and equalizer one (by pass) for manifolding all kinds of differential pressure instruments.*

8112N 04 05 →



5 válvulas en un bloque, similar a manifold de 3 válvulas agregando del lado del lado instrumento dos válvulas adicionales para purga o calibración. / *5 valves in one block, similar to 3 valves in one block adding two valves in the instrument side for venting or calibration.*