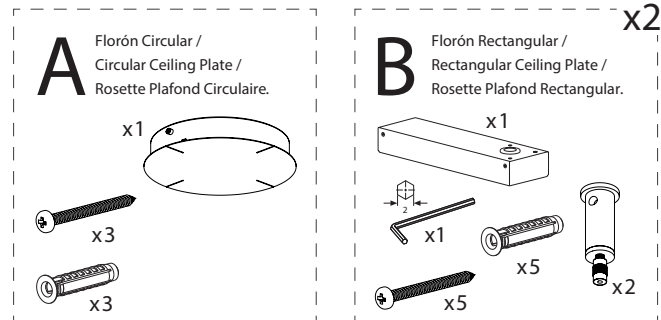
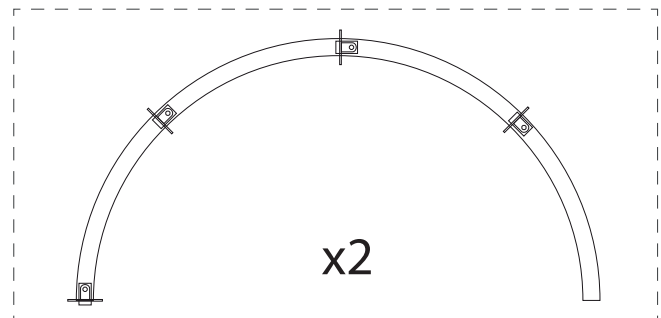


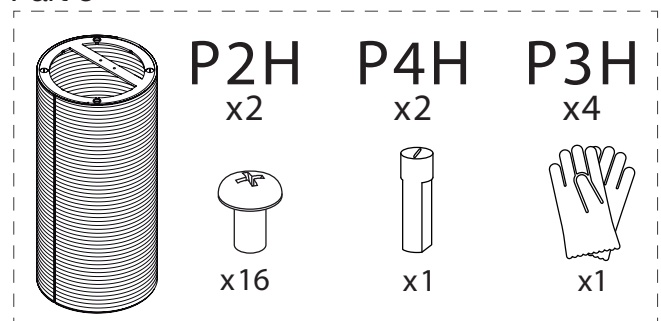
## Part 1



## Part 2



## Part 3



### CARACTERÍSTICAS TÉCNICAS/ TECHNICAL CHARACTERISTICS/ CARACTÉRISTIQUES TECHNIQUES

Peso/ Weight/ Poids (Sin embalaje/ Unpacked/ Sans emballage): 15 kg / 33.1 lb  
La longitud del cable eléctrico/ The electric wire length/ Longueur du fil électrique: 5 m / 196.9"

Fuente de luz integrada (regulable)/ Built-in Light Source (dimnable)/ Source de lumière intégrée (dimnable):

Tira de / Strip of / Bande de: 1120 LED's  
Potencia sistema / Power System / Puissance maximale: 200W  
Tensión de funcionamiento / Operating voltage / Tension admise (VDC): 24 VDC  
Tª Color / Tª Color / Tª couleur (K): 2.200 K - 2.700 K  
IRC / CRI / IRC: 90

Flujo luminoso / Luminous flux / Flux lumineux (lm): 9900lm  
Vida útil / Average lifetime / Durée de vie (h): 40.000 h

Apta para sistemas de regulación 1-10V. (No incluye regulador externo 1-10V) / Suitable for dimming systems 1-10V. (External dimmer switch 1-10V not included) / Adaptable aux variateurs d'intensité 1-10V (Dimmer externe 1-10V non fourni).

Tensión de entrada/ Input voltage/ Voltage d'alimentation: (Según destino/ According to destination/ Selon la destination)  
220-240Vac. 50Hz / 60Hz

CE IP 20 UNE-EN 60598; UNE-EN 55015; UNE-EN 60529;

### MANTENIMIENTO

Limpiar con un paño suave. No utilizar productos amoniacales, disolventes o abrasivos. No exponer a vapores de aceite o grasas. De acuerdo con la legislación vigente, la garantía de este producto es de dos años a partir de la fecha de suministro. La información técnica facilitada por Santa & Cole en cuanto a dimensiones, materiales y características, puede ser modificada sin previo aviso. Asimismo es necesario conservar las instrucciones de montaje para su futuro.

### MAINTENANCE

Clean with a smooth cloth. Do not use ammonia products, solvents or abrasives. Do not expose to oil vapors or fats.

Pursuant to the legislation in force, this product is guaranteed for two years starting from the date of purchase. The technical information supplied by Santa & Cole in relation to dimensions, materials and characteristics may be modified without prior notice. It is also necessary to keep the assembly instructions for future maintenance.

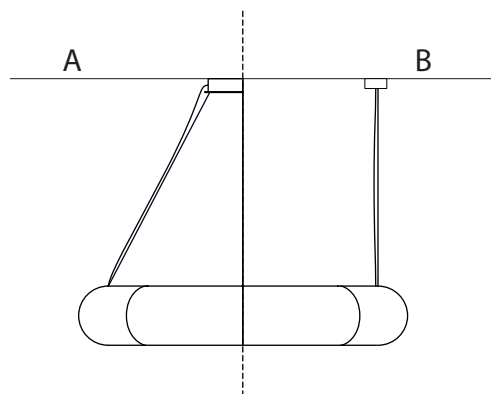
### ENTRETIEN

Nettoyer avec un chiffon doux. Ne pas utiliser de l'ammoniaque, des solvants ou des abrasifs. Ne pas exposer aux vapeurs d'huile ou aux graisses.

Selon la législation actuelle, la garantie de ce produit est de deux ans à compter de la date de

# TEKIÒ CIRCULAR ANTHONY DICKENS

Lámpara de suspensión  
Hanging lamp  
Lampe à suspension



santacole.com

### INSTRUCCIONES DE SEGURIDAD

Lámpara apta sólo para uso interior.  
La lámpara pesa: 15 Kg / 33.1 lb; asegure la resistencia del techo. No coloque la lámpara en superficies húmedas ni que presenten conductividad eléctrica. Las conexiones eléctricas deben realizarse por personal especializado. Utilice siempre esta fuente de luz. No incorpore elementos adicionales a los suministrados con la lámpara. Una vez montada y conectada a la red eléctrica, no la cubra. Si el cable o cordón eléctrico está dañado, debe sustituirse exclusivamente por el fabricante, su servicio técnico o una persona de cualificación equivalente con objeto de evitar cualquier riesgo. El fabricante no se hace responsable del uso indebido del producto.

### SAFETY INSTRUCTIONS

Lamp suitable only for indoor use.  
The lamp weighs: 15 Kg / 33.1 lb; check the roof strength. Do not place the light source on damp surfaces or those with electric conductivity. The electric connections must be carried out by specialized personnel. Always use this light source. Do not incorporate additional elements those supplied with the lamp. Do not cover once assembled and connected to the mains. If this electric wire or cord is damaged, it should be replaced exclusively by the manufacturer, its technical service or someone with an equivalent qualification in order to avoid any risk. The manufacturer is not responsible for improper use of the product.

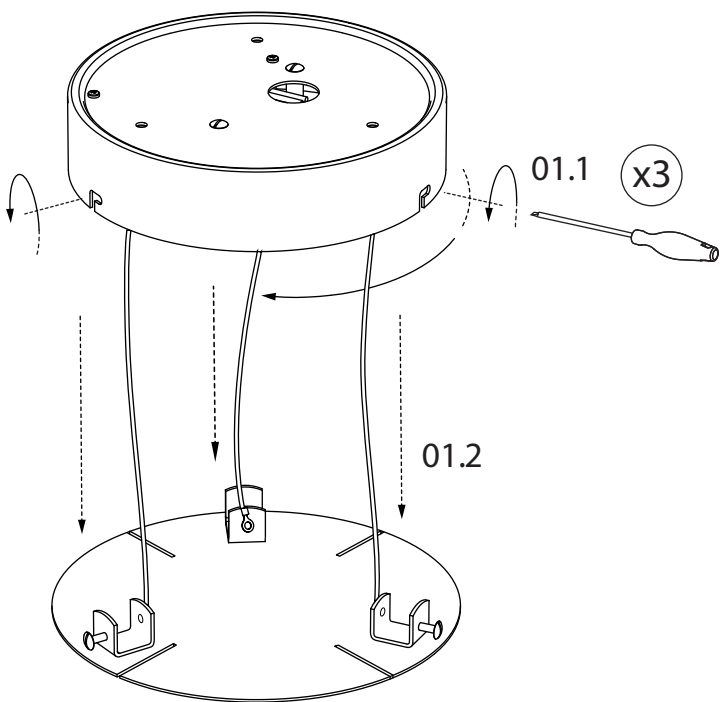
### CONSIGNES DE SECURITE

Lampe appropriée pour une utilisation en intérieur uniquement.  
Le lampe pèse: 15 Kg / 33.1 lb; vérifiez la solidité du toit. Ne placez pas la lampe sur des surfaces mouillées ou qui présentent une conductivité électrique. Les connexions électriques doivent être effectuées par du personnel qualifié. Utilisez toujours cette source lumineuse. Ne pas ajouter des éléments supplémentaires à ceux fournis avec la lampe. Une fois installée et branchée sur le secteur, ne pas couvrir.

Florón Circular /  
Circular Ceiling Plate /  
Rosette Plafond Circulaire.

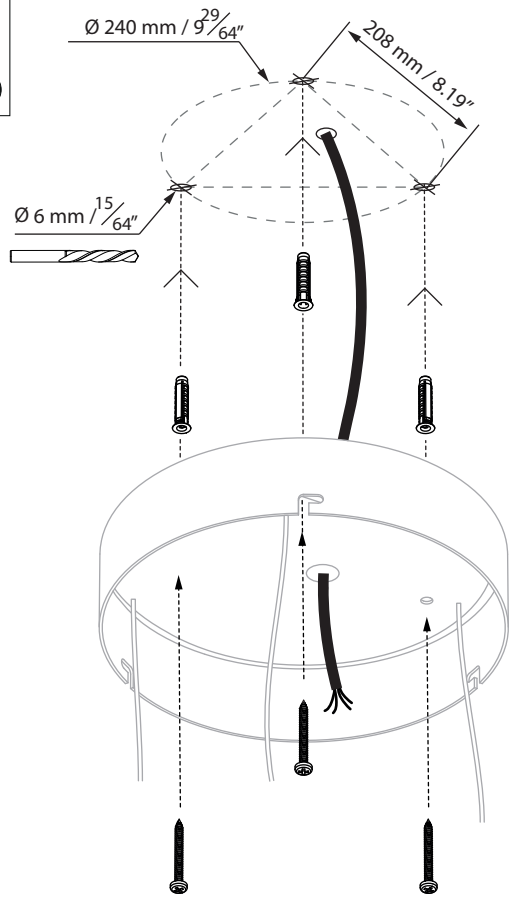


**01**



**!** El Equipo no puede estar conectado a la red eléctrica. /  
The power supply must not be connected to the mains.  
L'équipement électrique ne peut pas être connectée au réseau.

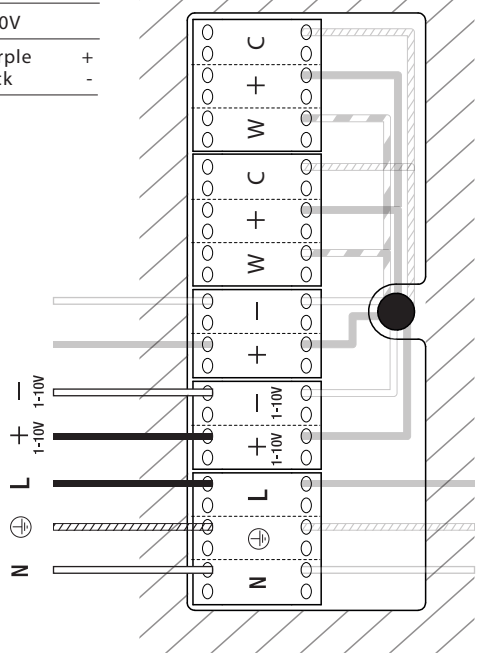
**02**



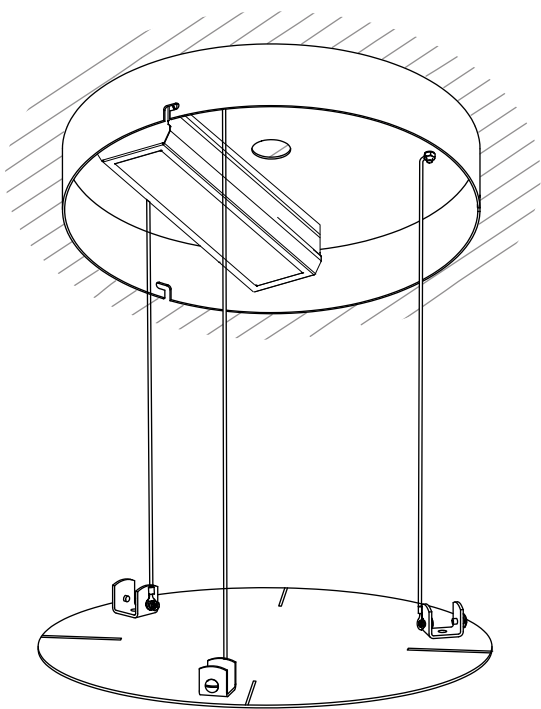
**03**

**POWER IN**  
Azul / Blue N  
Verde / Green ⊕  
Marrón / Brown L

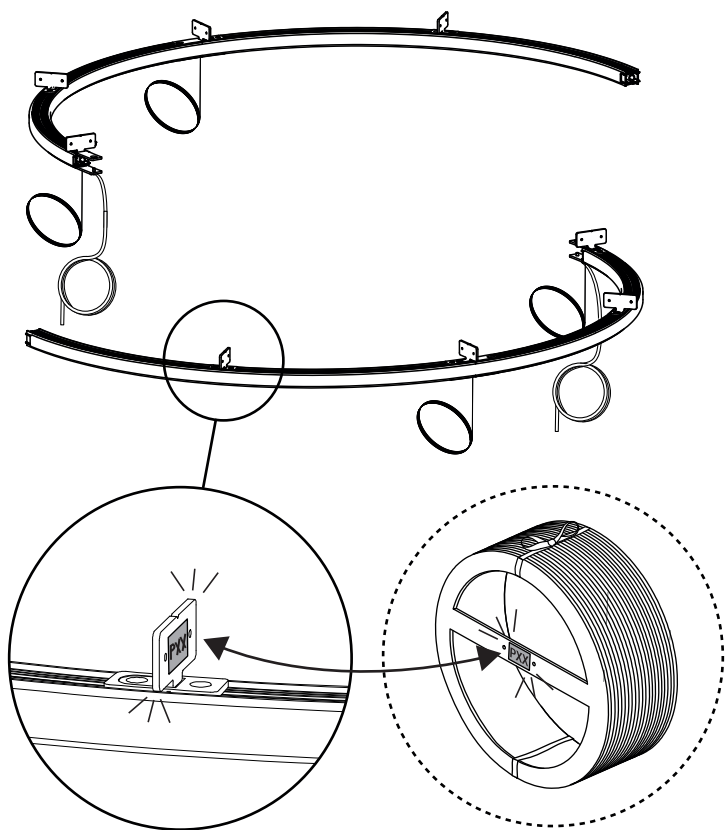
**DIMMER 1-10V**  
Violeta / Purple +  
Negro / Black -



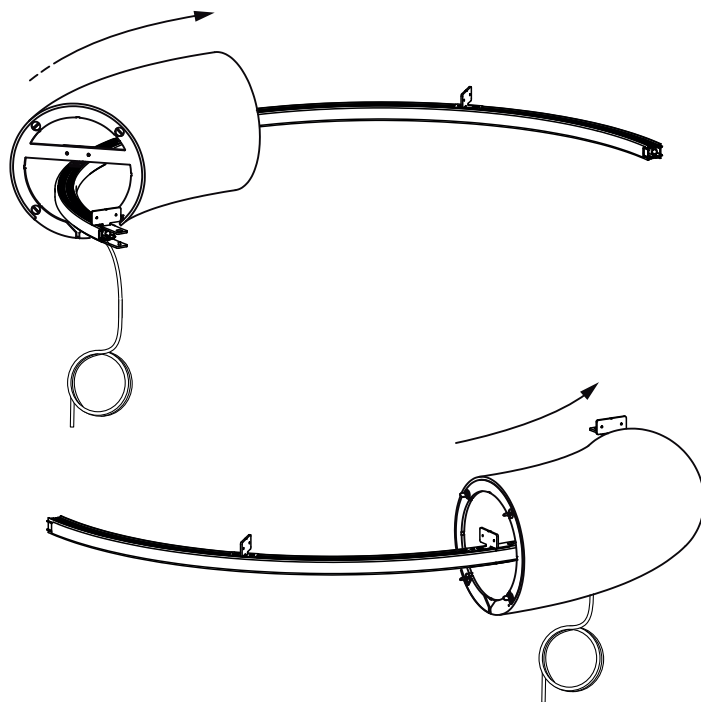
**04**



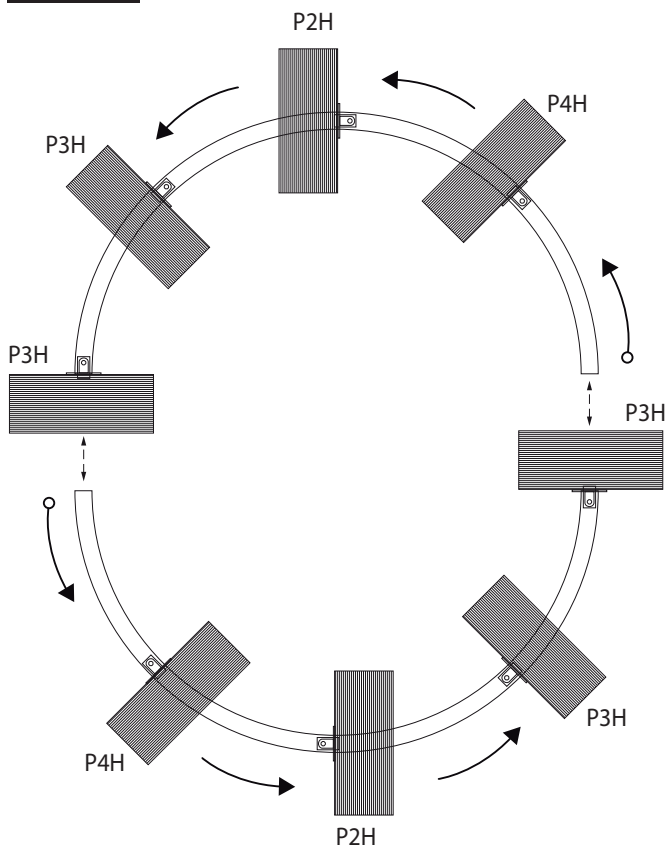
05



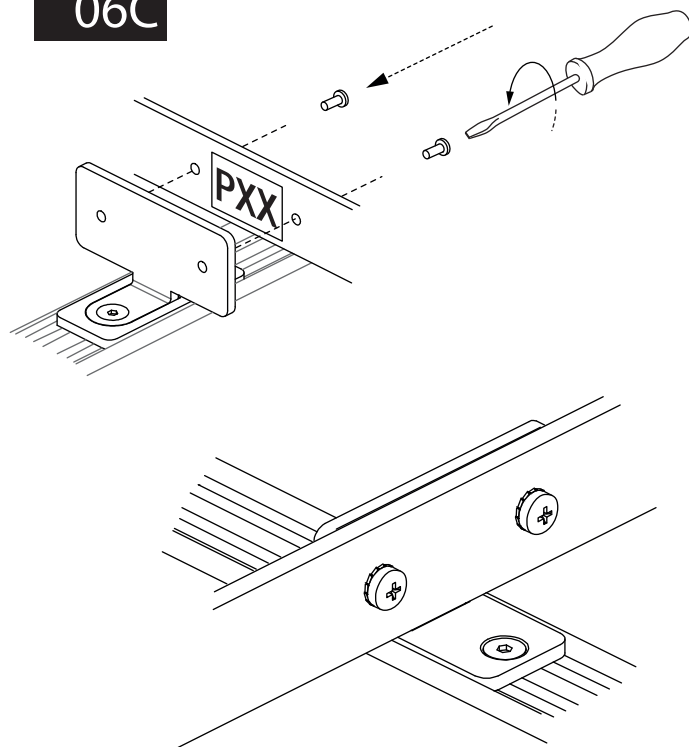
06A



06B

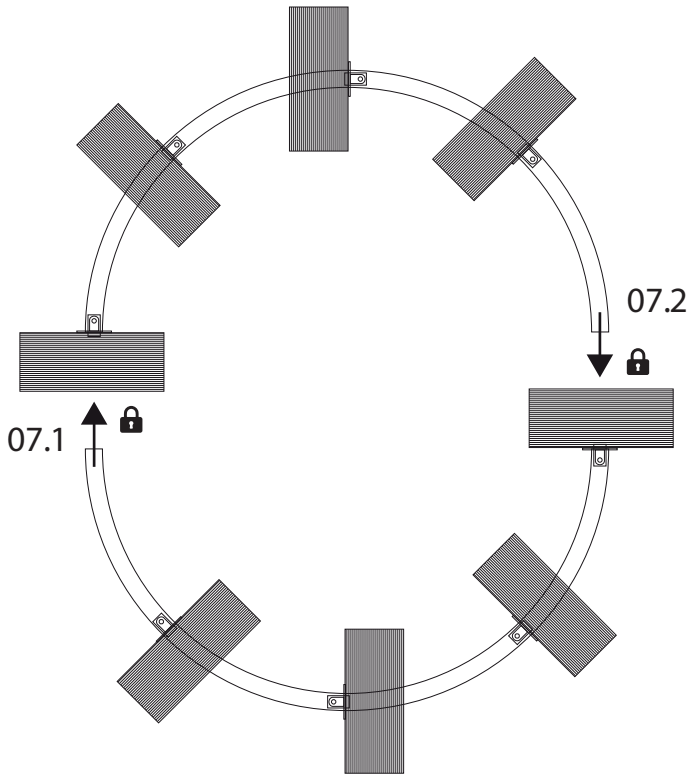


06C

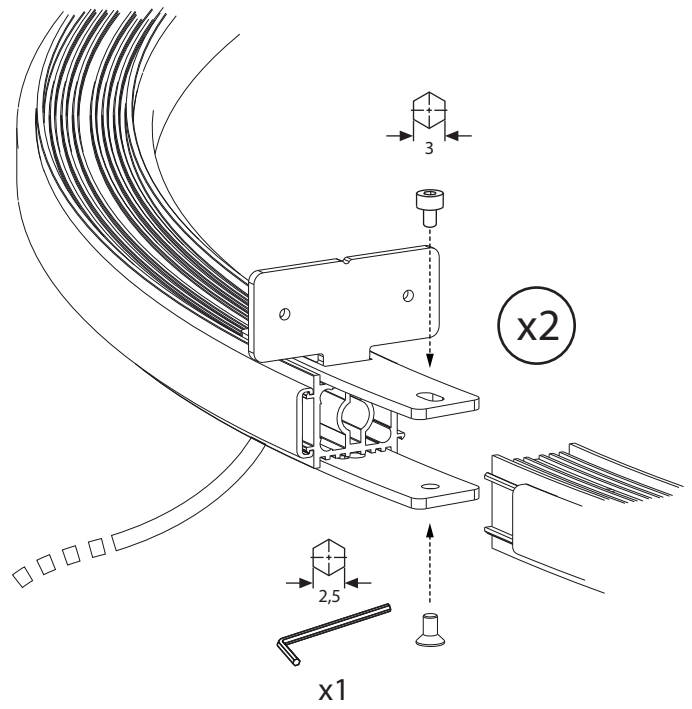


Nota / Note / Remarque:  
 Mantener las pantallas protegidas con la bolsa original /  
 Keep lampshade safely with original protection bag /  
 Garder l'abat-jour en toute sécurité avec le sac de protection d'origine.

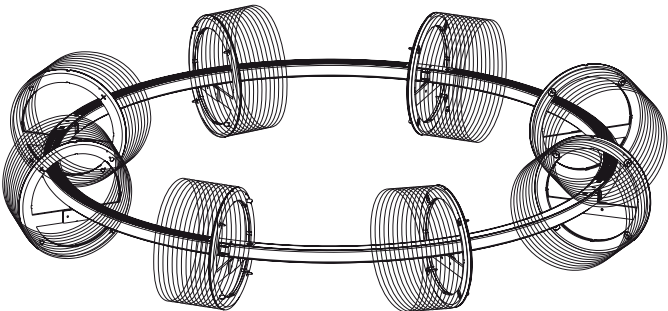
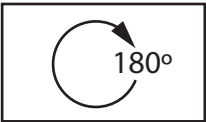
07A



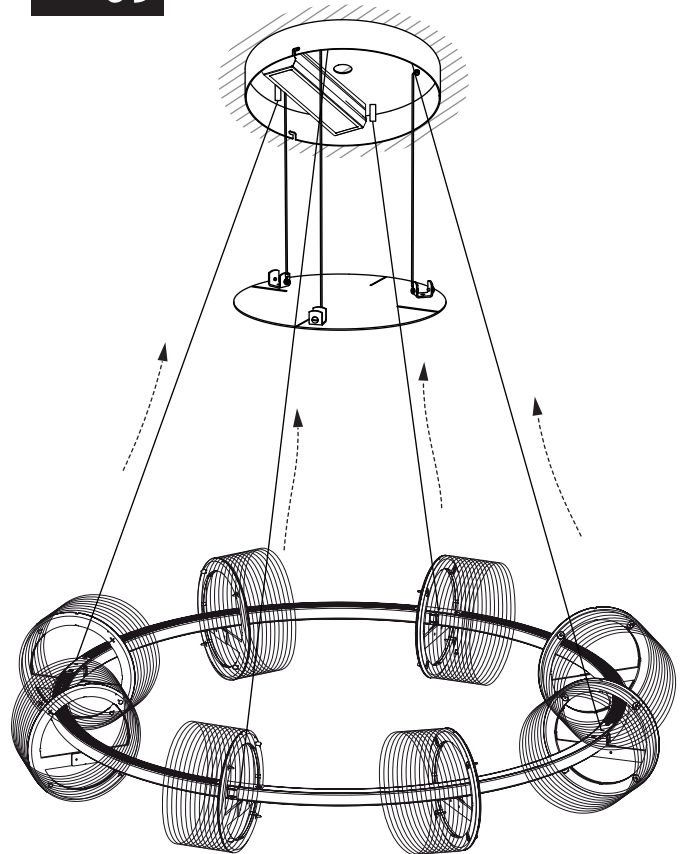
07B



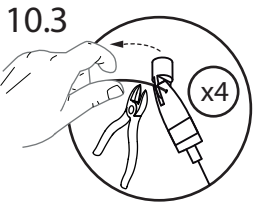
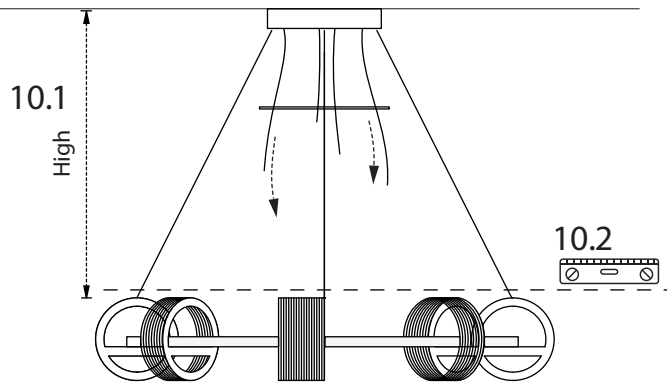
08



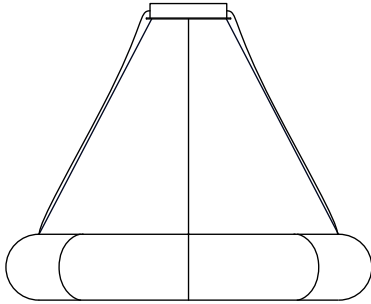
09



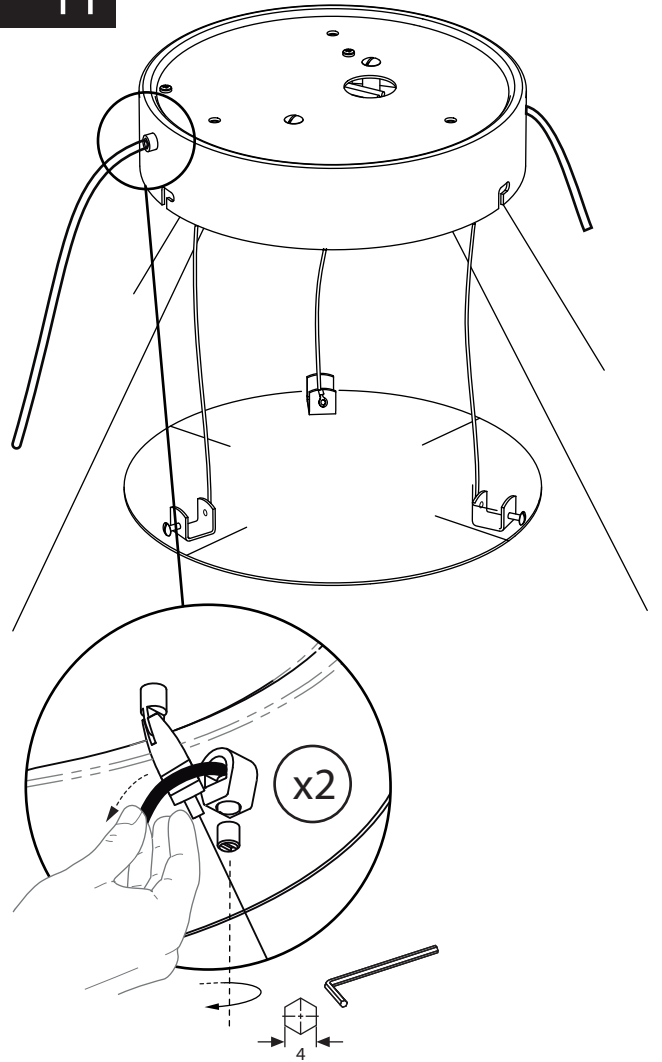
10



Min. 50/ Máx. 450 cm  
Min. 19.7 / Max. 177.2"



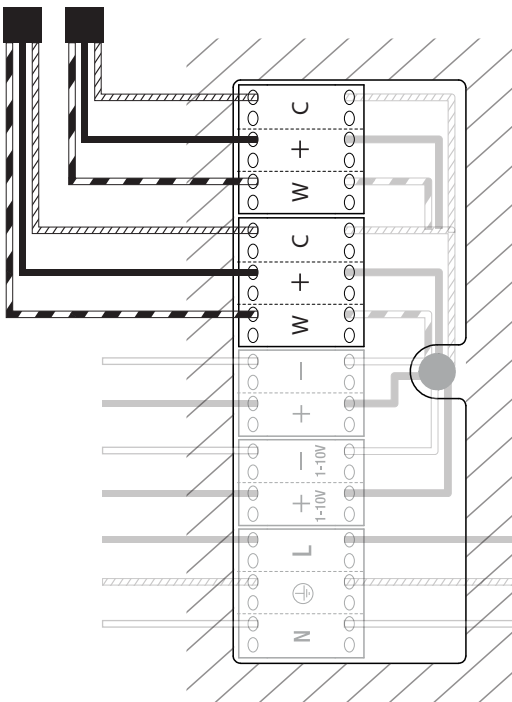
11



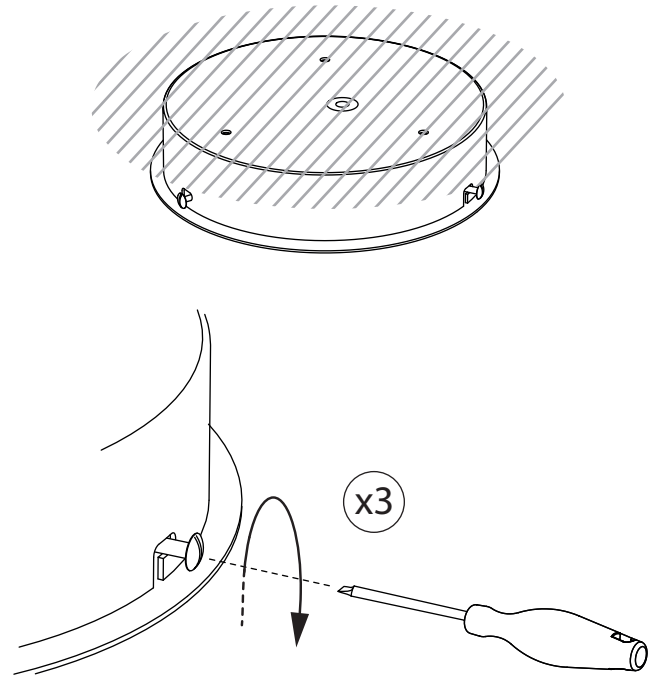
12


POWER OUT  
Negro / Black C  
Rojo / Red +  
Blanco / White W

x2



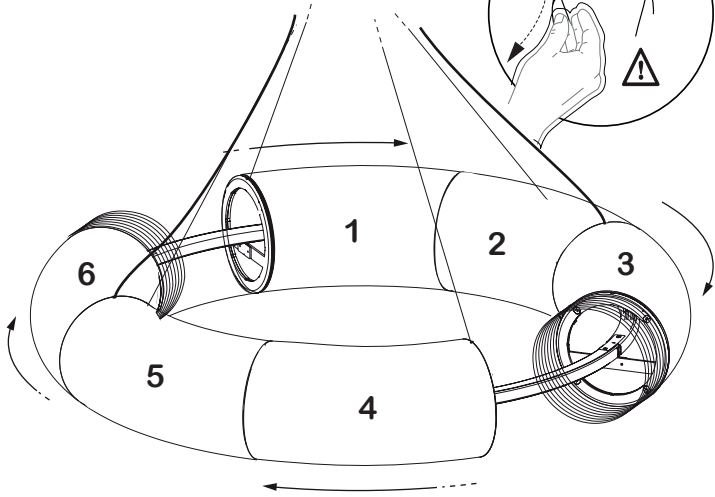
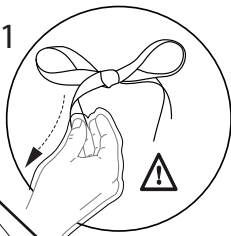
13



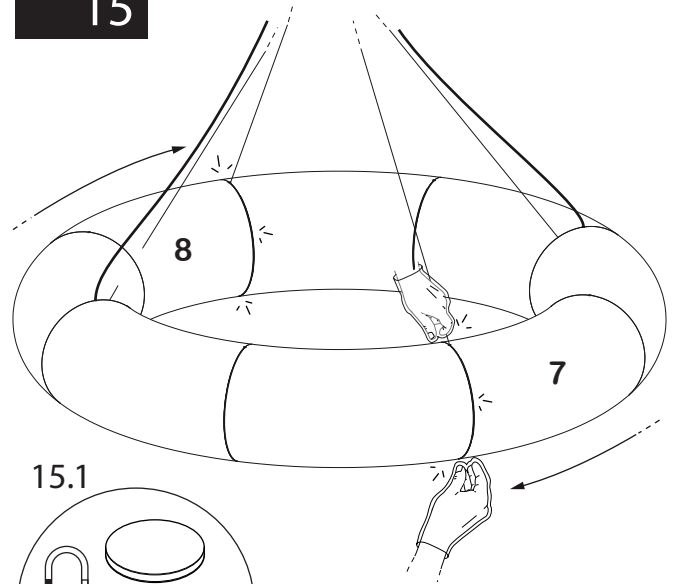
 El Equipo no puede estar conectado a red eléctrica. /  
The power supply must not be connected to the mains.  
L'équipement électrique ne peut pas être connectée au réseau.

14

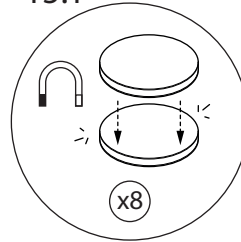
14.1



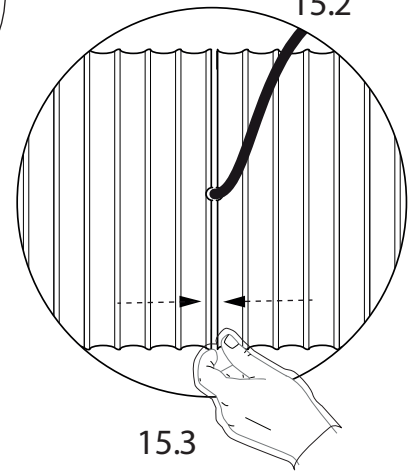
15



15.1

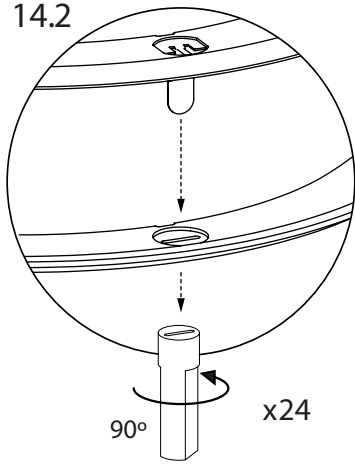


15.2

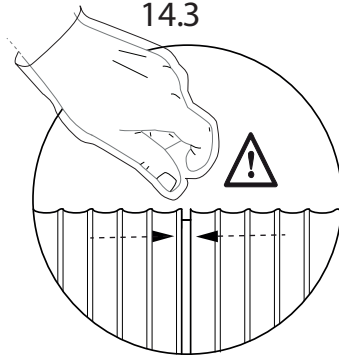


15.3

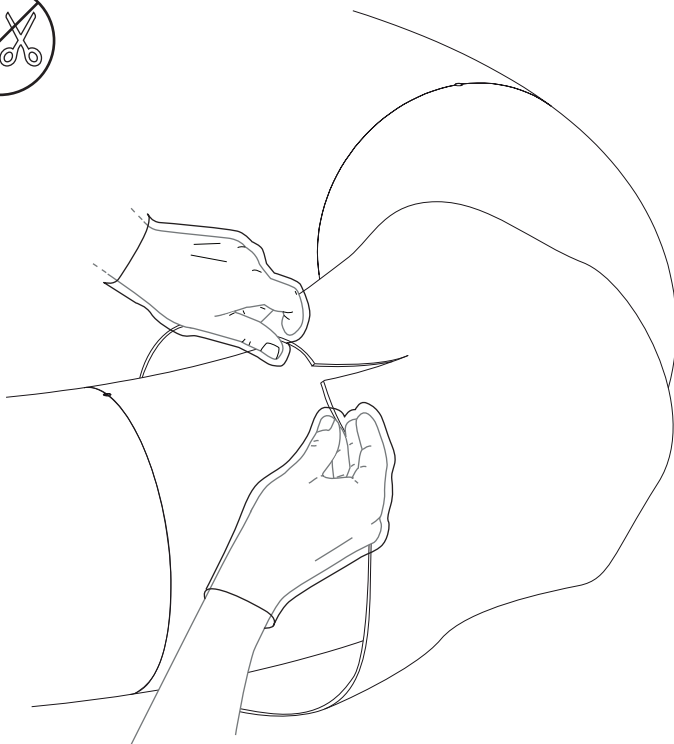
14.2



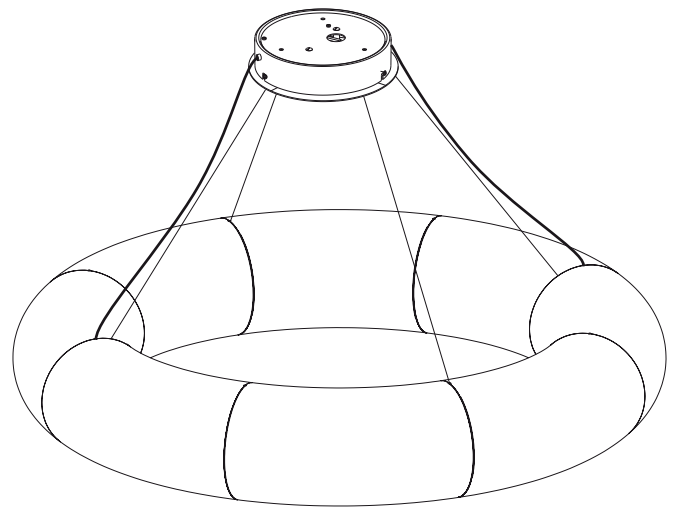
14.3



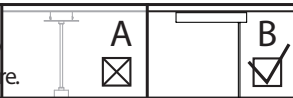
16



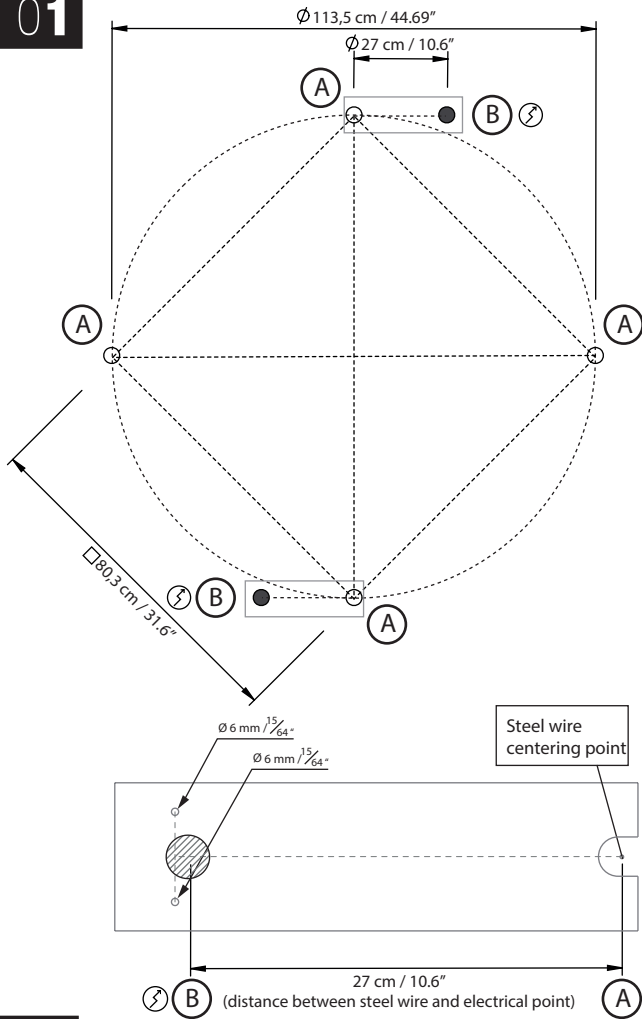
17



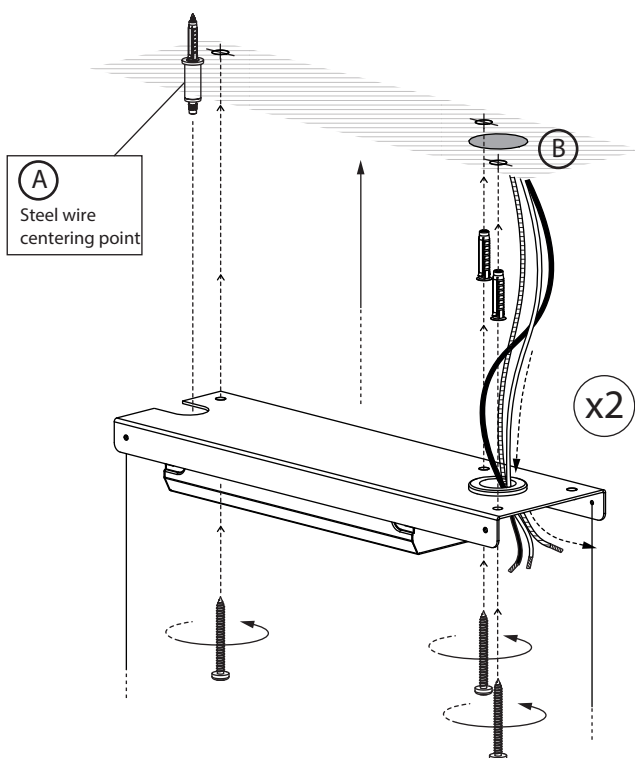
Florón Rectangular /  
Rectangular Ceiling Plate /  
Rosette Plafond Rectangulaire.



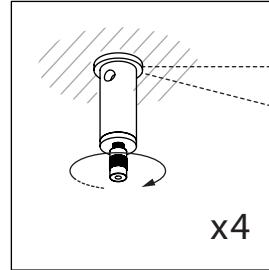
01



03



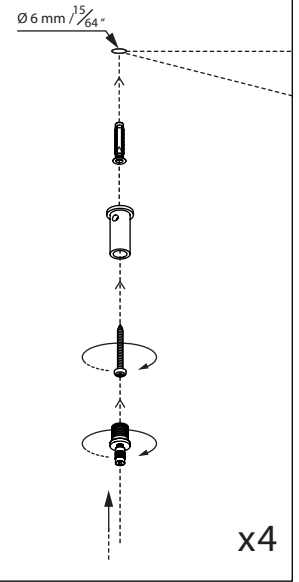
02.2



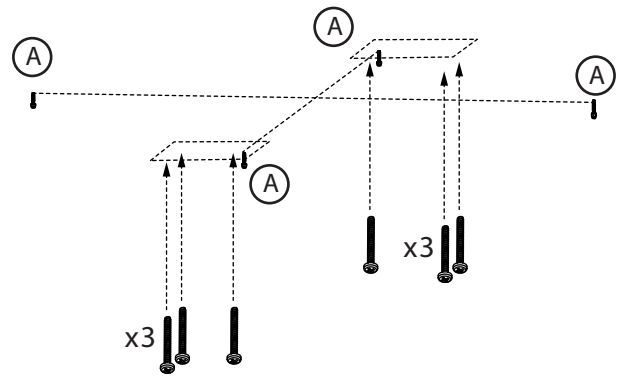
x4

02.1

(A)



x4



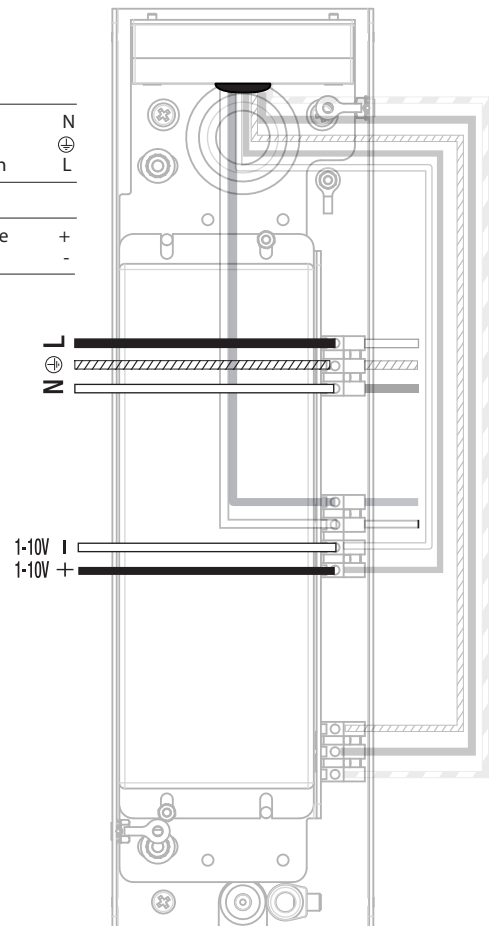
04

POWER IN

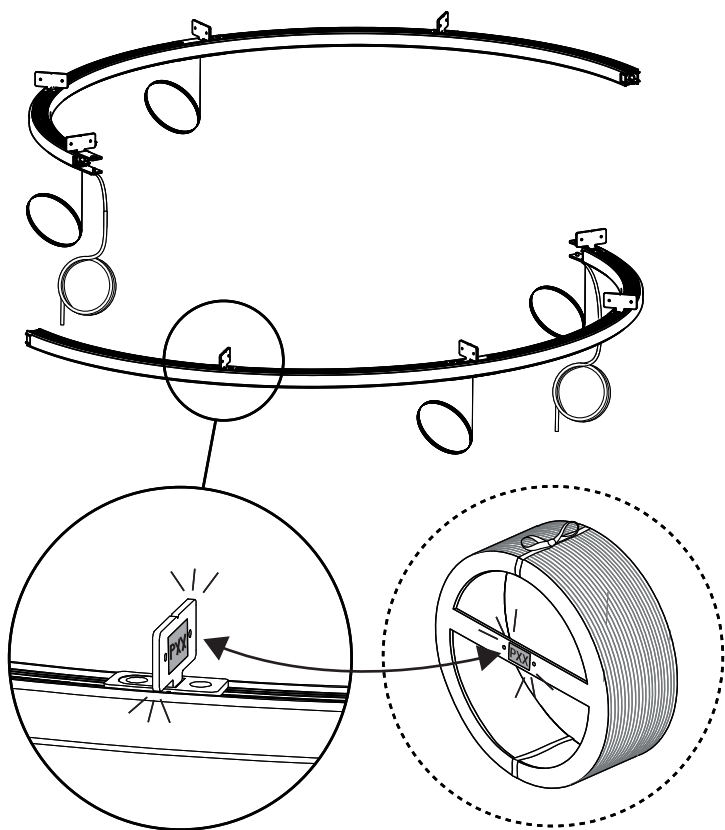
Azul / Blue N  
Verde / Green ⊕  
Marrón / Brown L

DIMMER 1-10V

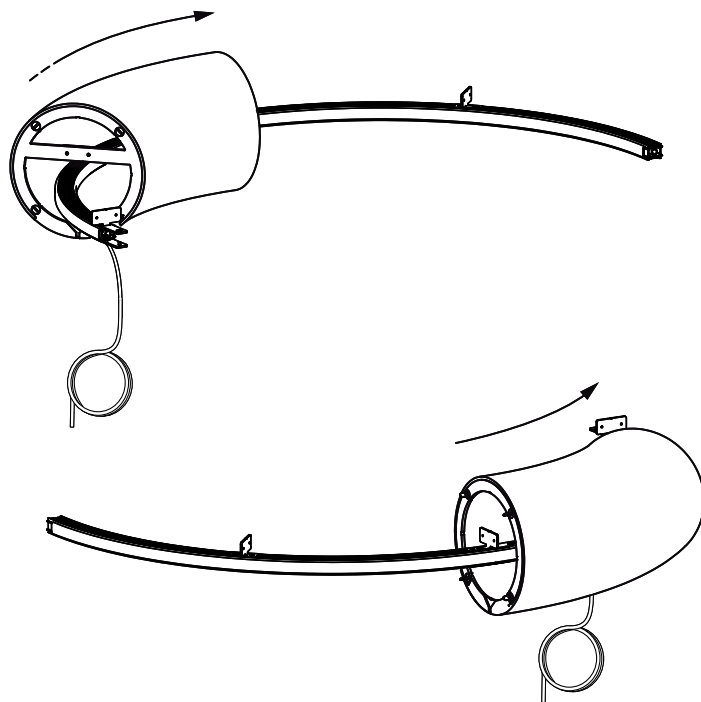
Violeta / Purple +  
Gris / Grey -



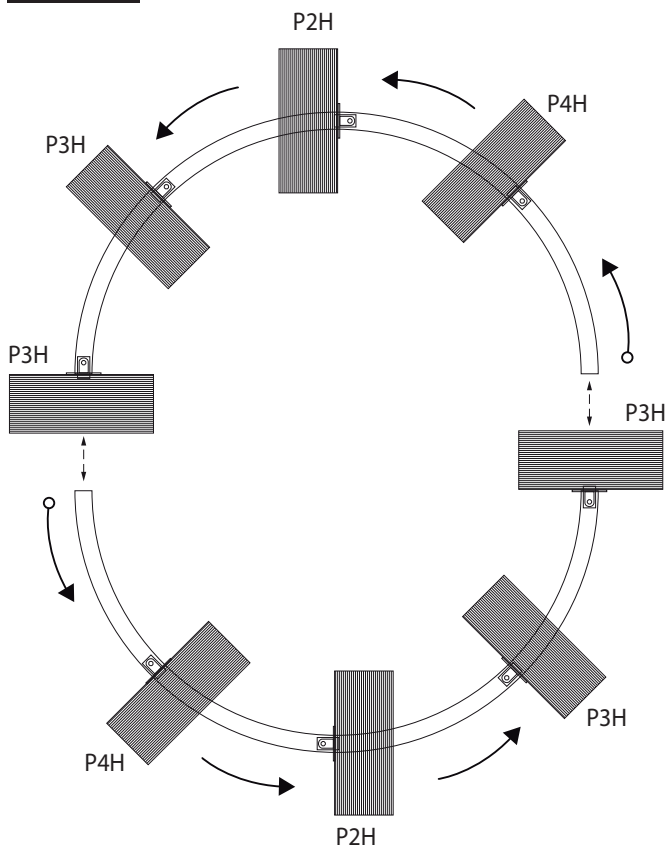
05



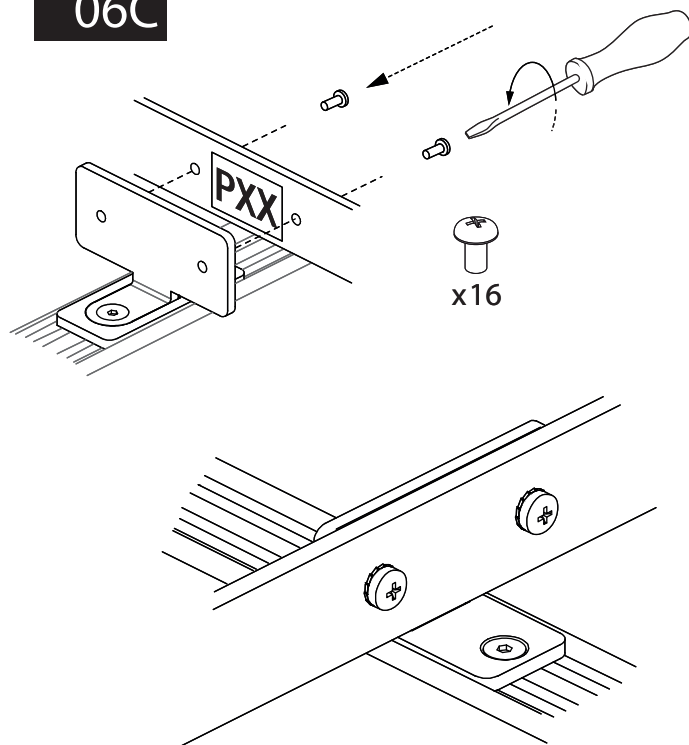
06A



06B



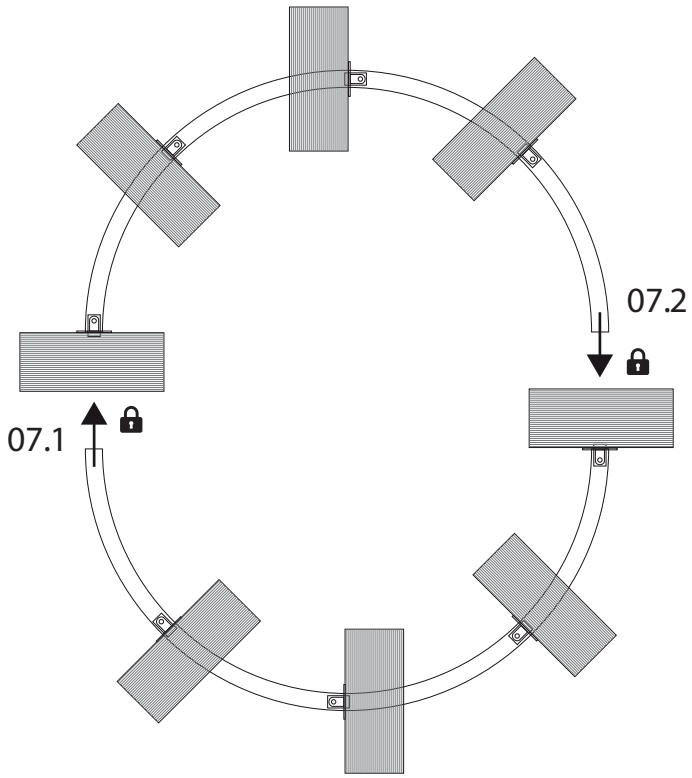
06C



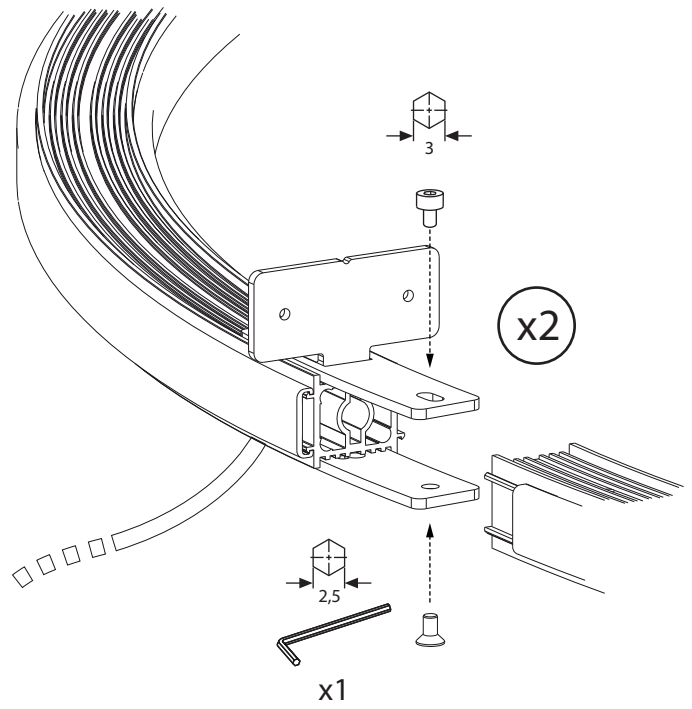
Nota / Note / Remarque:  
 Mantener las pantallas protegidas con la bolsa original /  
 Keep lampshade safely with original protection bag /  
 Garder l'abat-jour en toute sécurité avec le sac de protection d'origine.



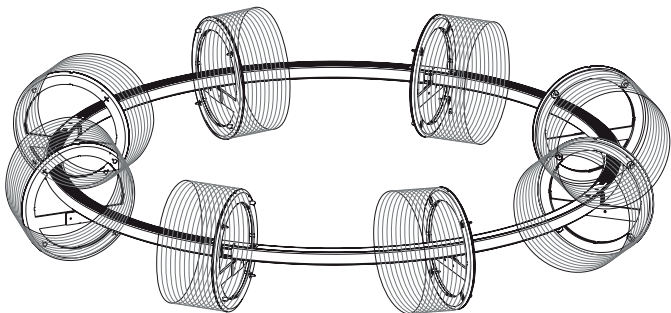
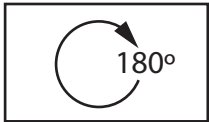
07A



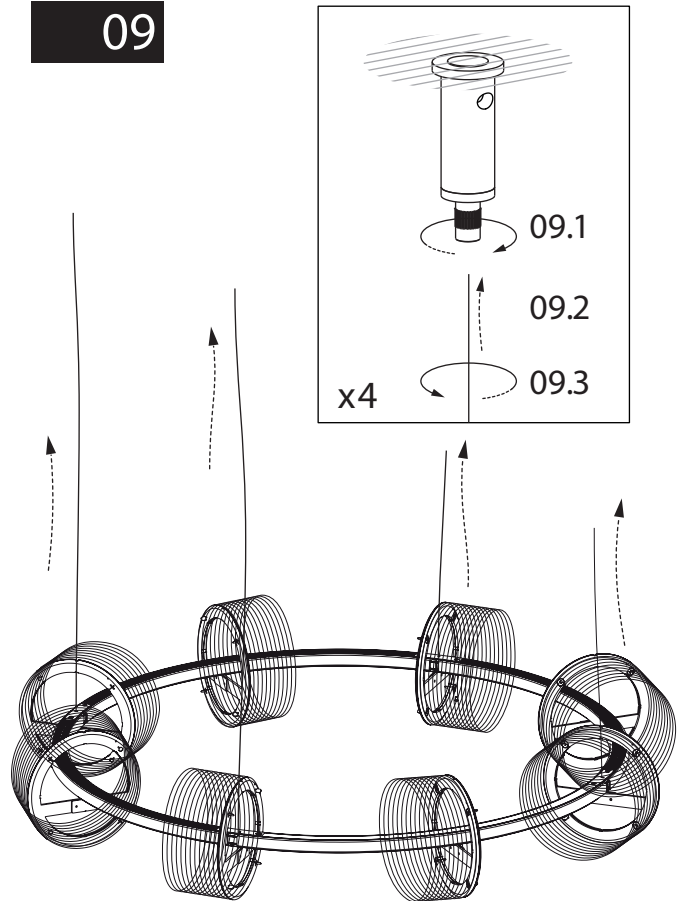
07B



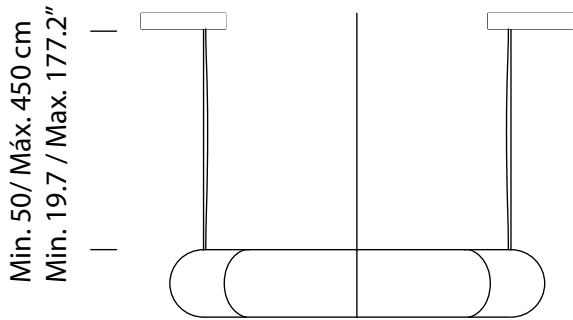
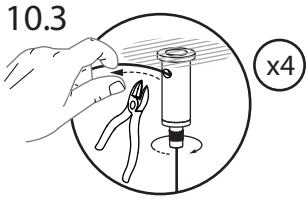
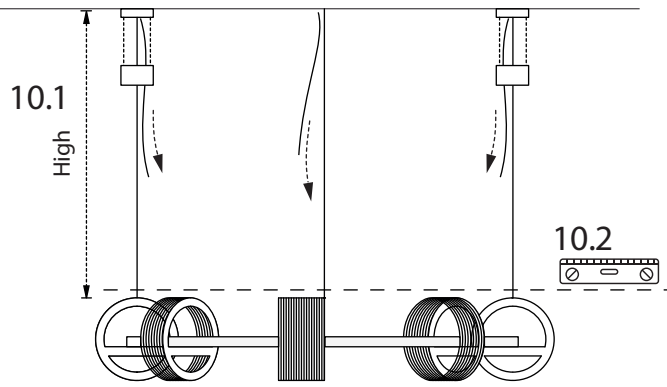
08



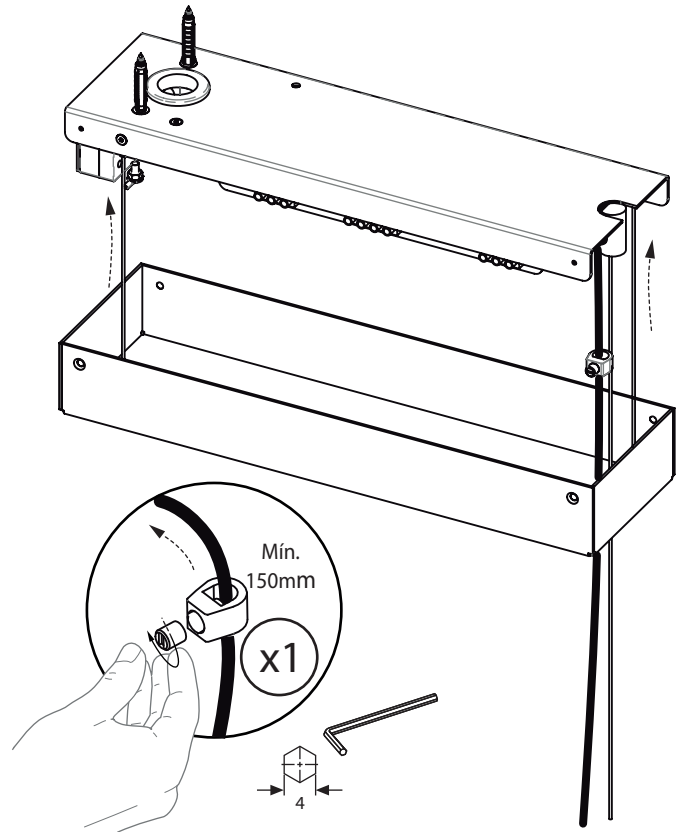
09



10

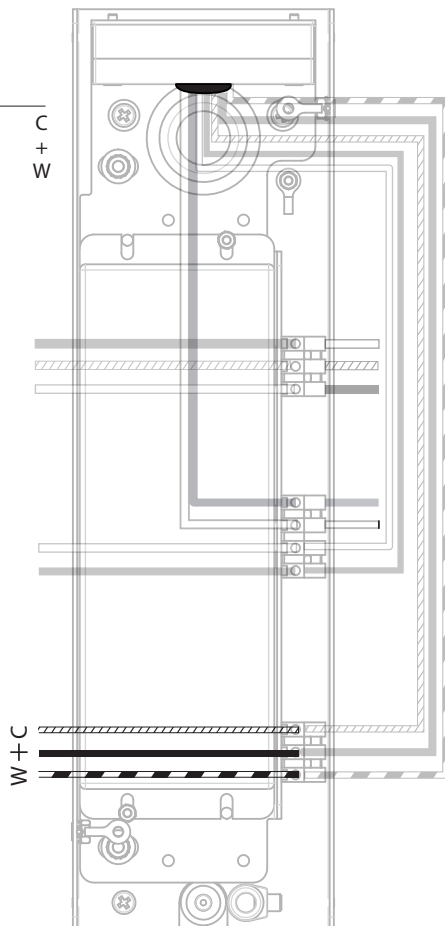


11

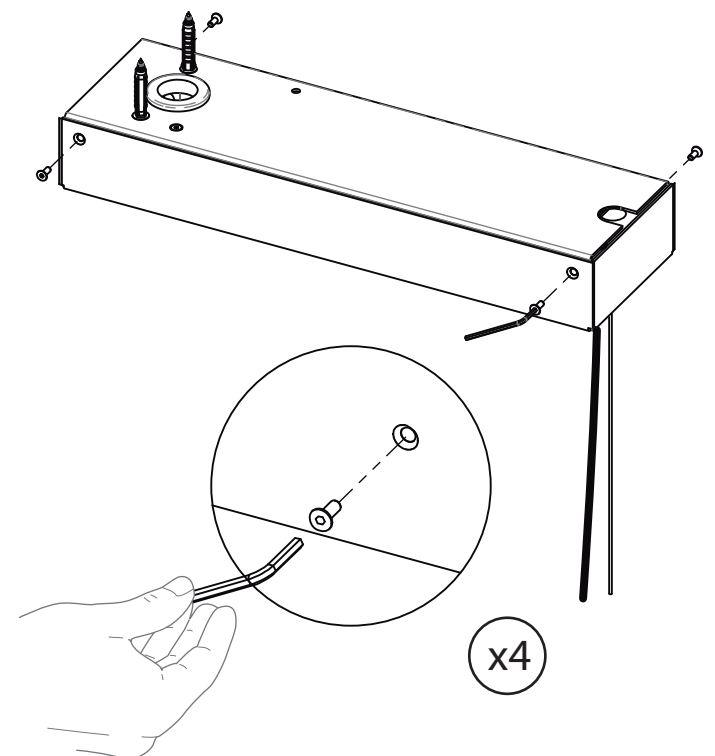


12

POWER OUT  
 Negro / Black C  
 Rojo / Red +  
 Blanco / White W

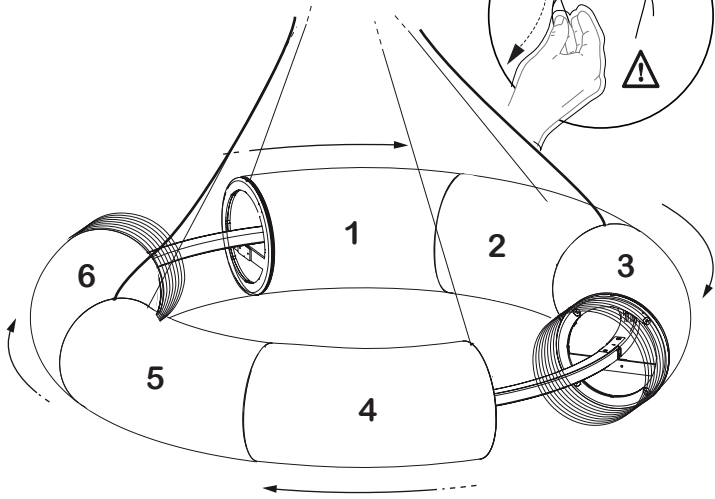
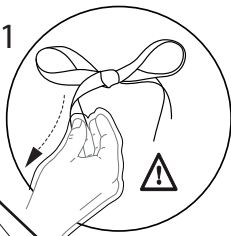


13

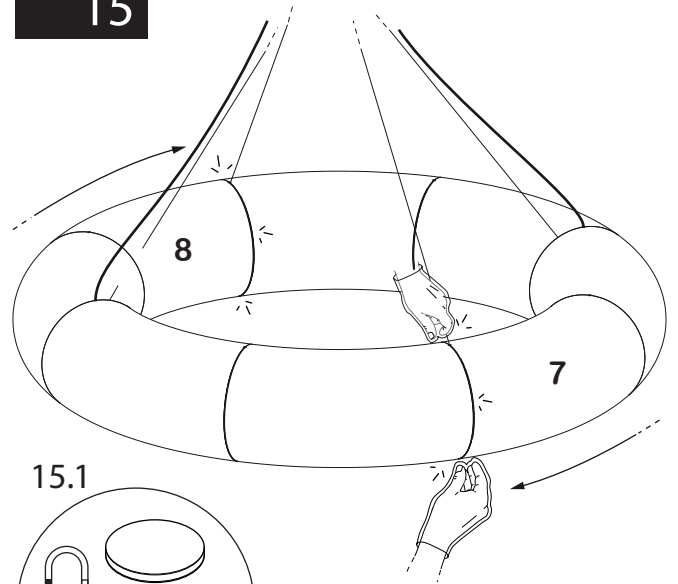


14

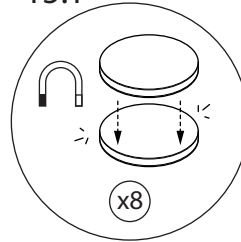
14.1



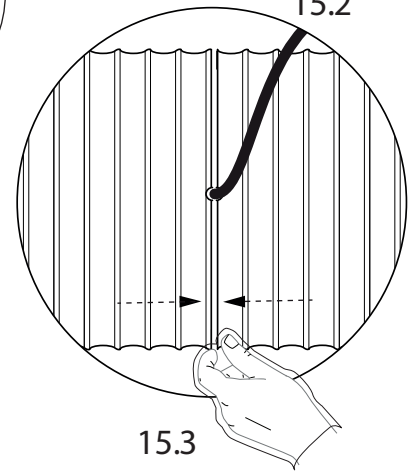
15



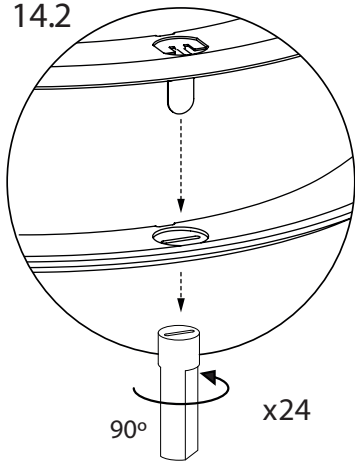
15.1



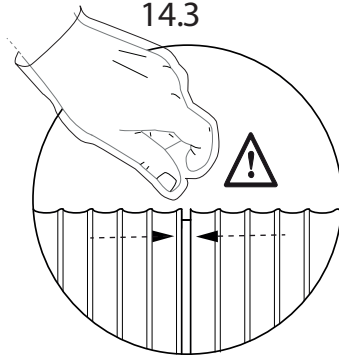
15.2



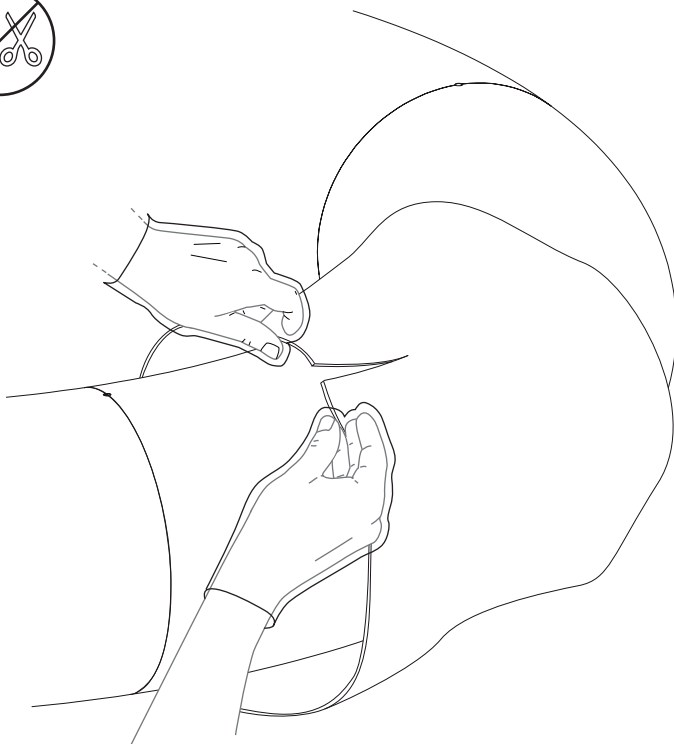
14.2



14.3



16



17

