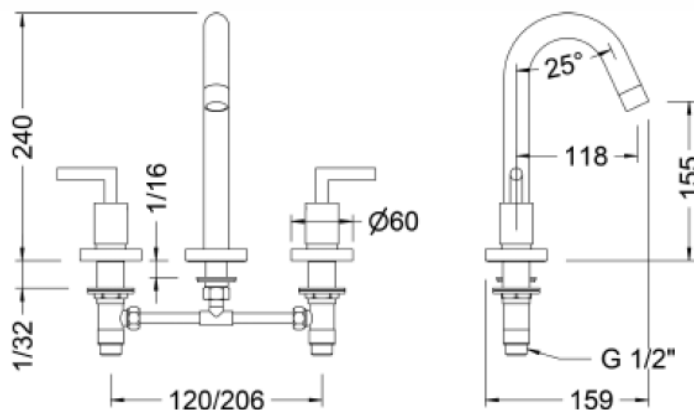


68125 12 45 66 BATERÍA DE LAVABO CON CAÑO INCLINADO IXO **68125 12 45 66 SLOPING SPOUT WIDESPREAD IXO WASH BASIN**



Características

- 1) Cuerpos y caño realizados en latón según UNE-EN 1982.
- 2) Volantes y florones realizados en Zamak.
- 3) Cromado según EN 248.
- 4) Atomizador plástico hembra M22x1 antical con faldón de latón cromado.
- 5) Monturas cerámicas ¼ vuelta
- 6) Caudal mínimo: 12 l/min (3 bar).
- 7) Temperatura máxima uso: 85 °C.
- 8) Temp. máxi. recomendada: 65 °C.
- 9) Presión máxima uso: 10 bar.
- 10) Presión mínima uso: 0,5 bar.
- 11) Presión recomendada: 1-5 bar.

Features

- 1) Bodies and spout made in brass according to UNE-EN 1982.
- 2) Handles and covers made in Zamak.
- 3) Chromed according to EN 248.
- 4) Anti-lime female M22x1 plastic aerator with chromed brass cover.
- 5) ¼ turn ceramic headworks.
- 6) Minimum flow rate: 12 l/min (3 bar).
- 7) Maximum use temperature: 85 °C.
- 8) Max. recommended temp.: 65 °C.
- 9) Maximum use pressure: 10 bar.
- 10) Minimum use pressure: 0,5 bar.
- 11) Recommended pressure: 1-5 bar.