

# SL-LINIA49-F-2000

Анодированный алюминиевый профиль

## СТАНДАРТНЫЕ АКСЕССУАРЫ



Заглушки x2  
019 314



Держатели x2  
019 352



Экран  
019 301

## ДОПОЛНИТЕЛЬНЫЕ АКСЕССУАРЫ



Светодиодные ленты 24 В  
SMD 2835 3x2 (252 шт/м)



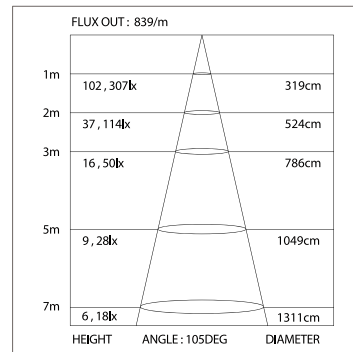
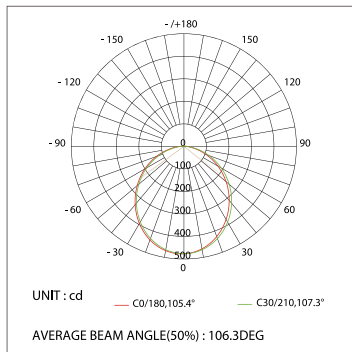
Блок питания  
100 Вт (24 В)



Соединитель  
019 857 1000мм

- 019 924 Холодный
- 019 925 Белый
- 019 926 Дневной
- 019 927 Теплый 3000K
- 019 929 Теплый 2700K

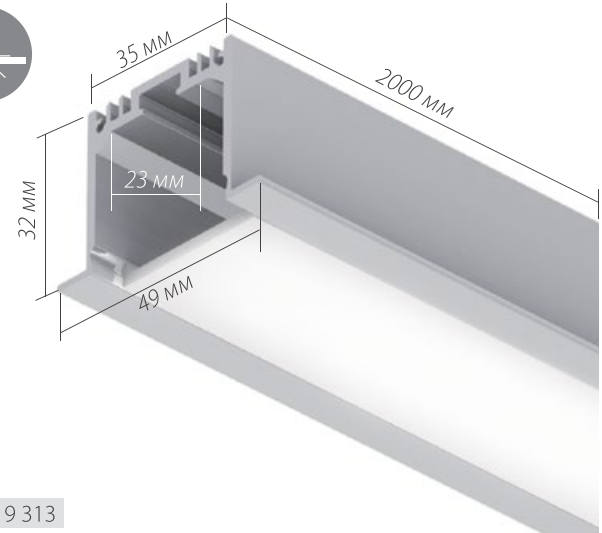
## ДИАГРАММА ОСВЕЩЕННОСТИ\*



\*Измерено при длине ленты и профиля 1.2м

## ОСНОВНОЕ ОСВЕЩЕНИЕ

### ВСТРАИВАЕМЫЙ



арт. 019 313

