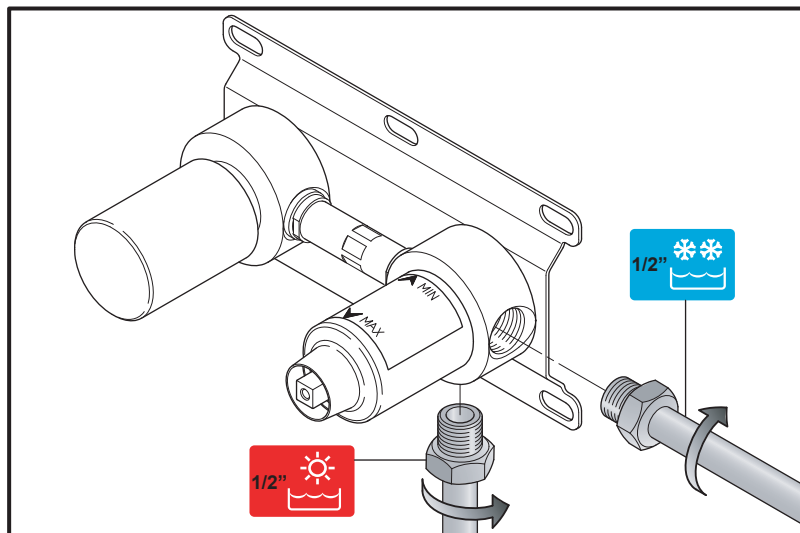


INKI

STYLO

Cod. Sty 034-035-228



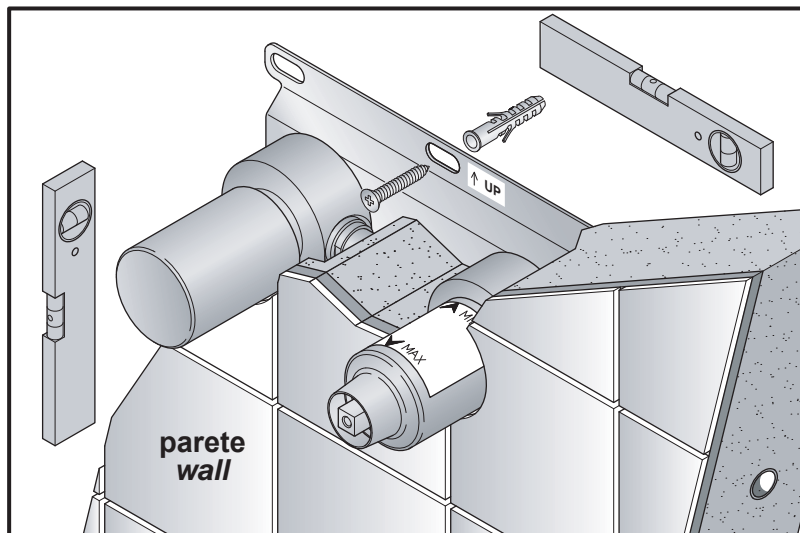
1

Collegamenti idraulici

- effettuare i collegamenti alla rete idrica.

Hydraulic connections

- connect the water supply network.



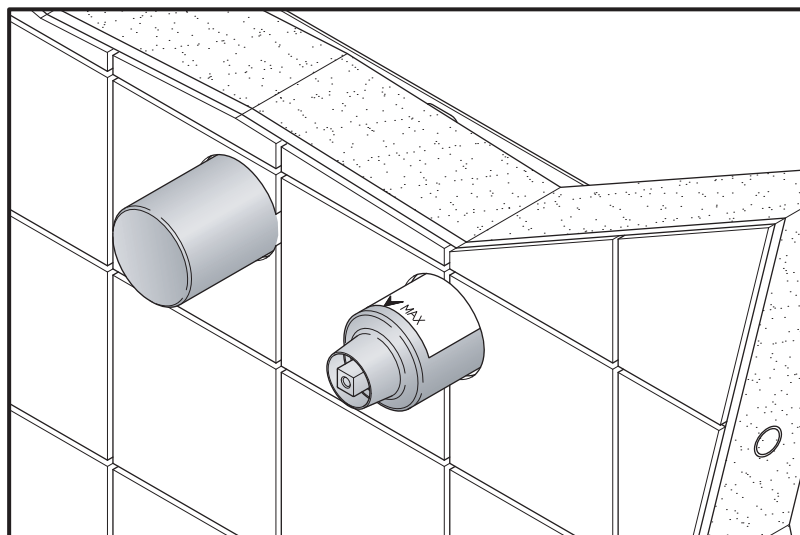
2

Installazione

- posizionare e fissare l'elemento ad incasso facendo attenzione che i cappucci in plastica sporgano dalla parete finita come da indicazione dell'etichetta adesiva.

Installation

- place and fix the built-in part paying attention that the plastic caps extend from the finished wall, as indicated in the adhesive label.



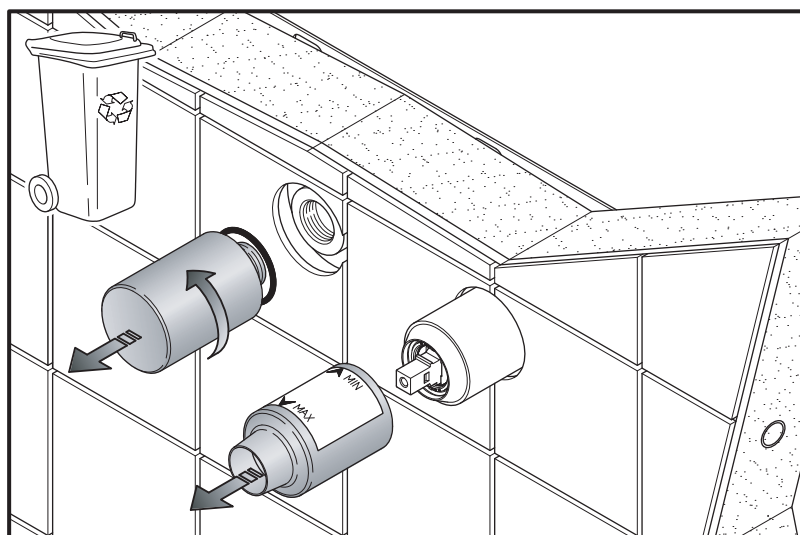
3

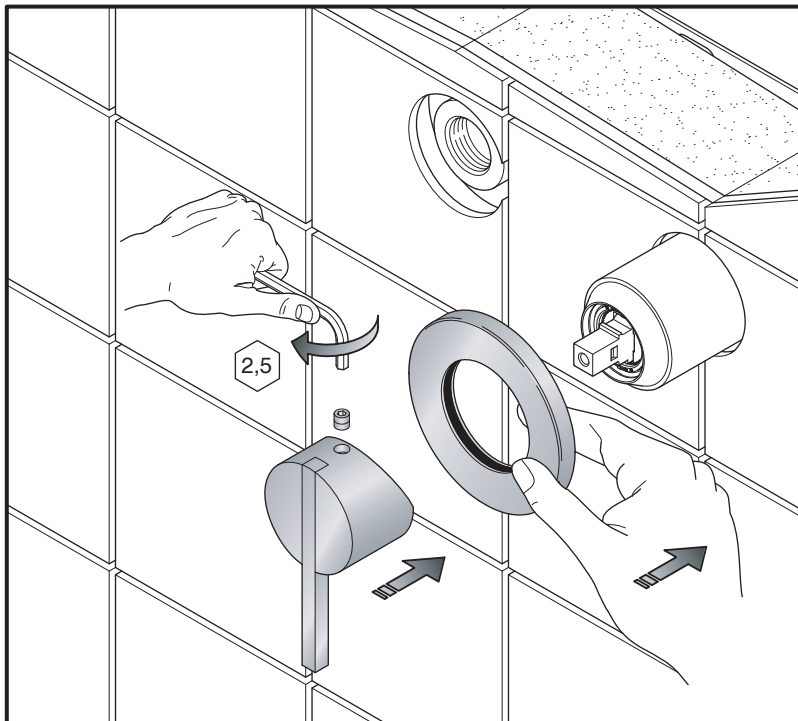
Rimozione cappucci in plastica

- ad opere murarie ultimate, togliere i cappucci in plastica.

Remove plastic caps

- when building works are done, remove plastic caps.





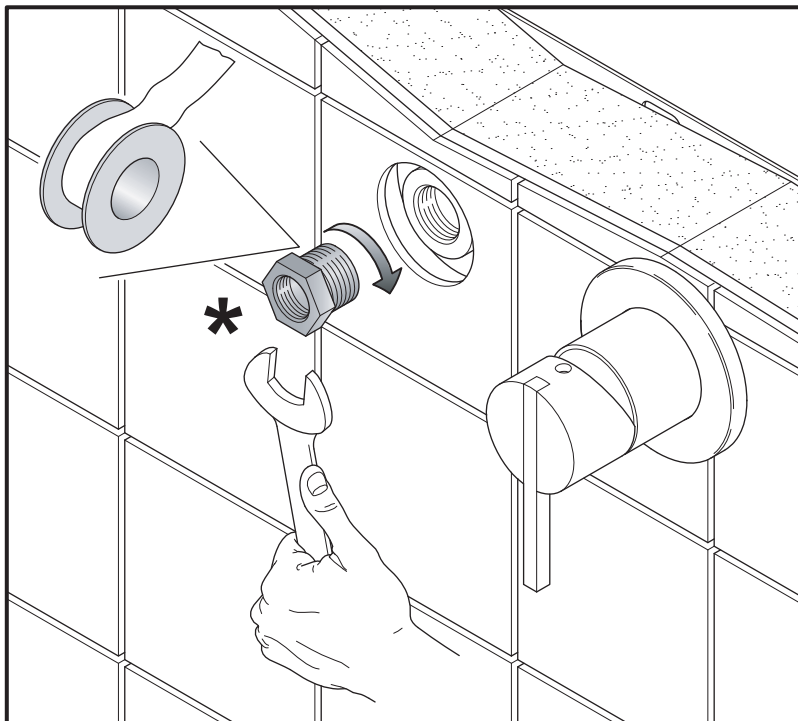
4

Montaggio maniglia

- infilare e spingere la flangia in appoggio al rivestimento.
- montare e bloccare con il grano M5 la maniglia.

Mounting handle

- insert and push the flange against the wall.
- install and block the handle with M5 screw.



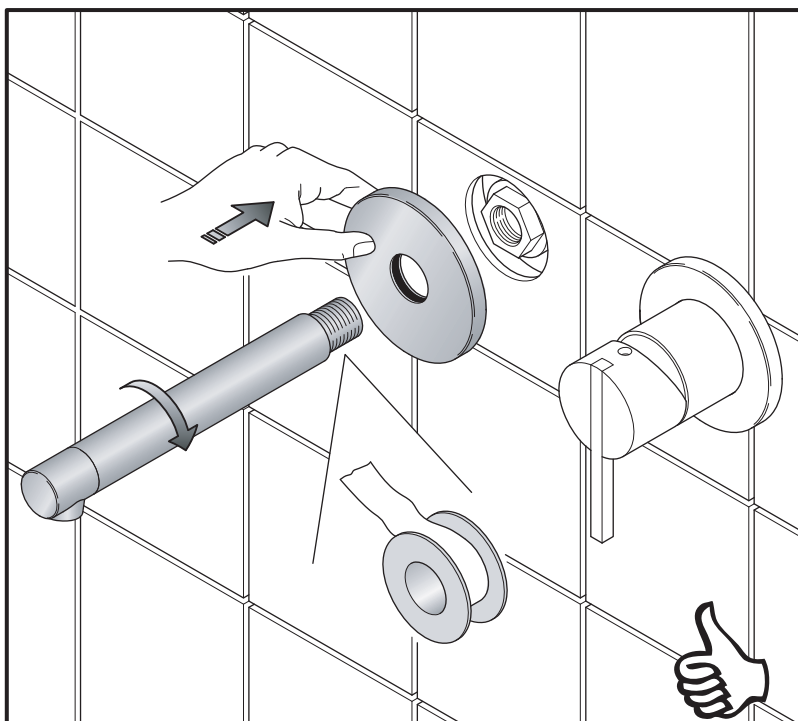
5

Montaggio raccordo (* solo per Sty 034, Sty 035)

- avvitare il raccordo da 1/2"-3/8" alla parte ad incasso.

Mounting junction (* only for Sty 034, Sty 035)

- screw the 1/2"-3/8" junction to the built-in part.



6

Operazioni finali

- infilare la flangia alla canna del miscelatore.
- avvitare la canna del miscelatore alla parte ad incasso.
- spingere la flangia in appoggio al rivestimento.

Final operation

- insert the flange on the spout.
- screw the spout to the built-in part.
- push the flange against to the finished wall.