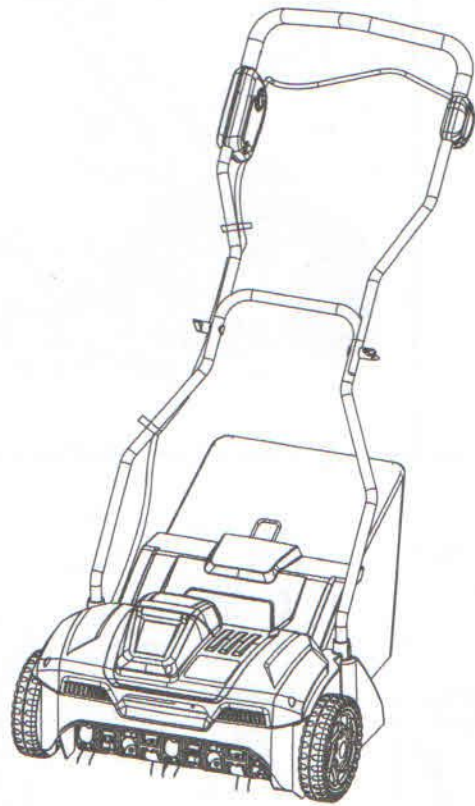
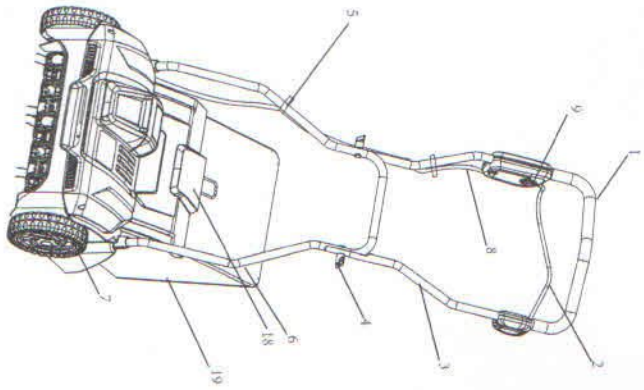




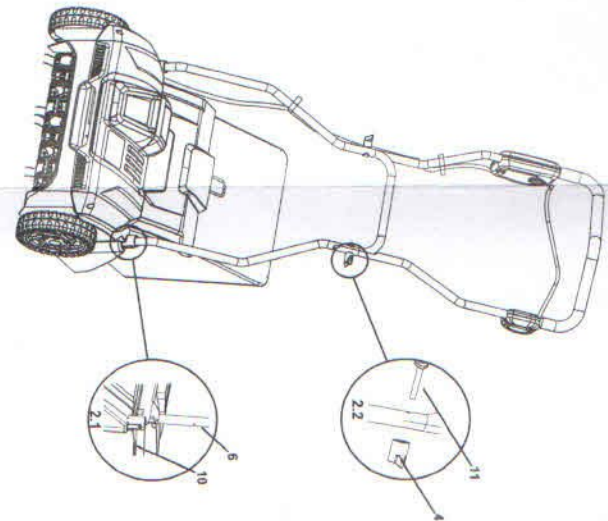
2504807



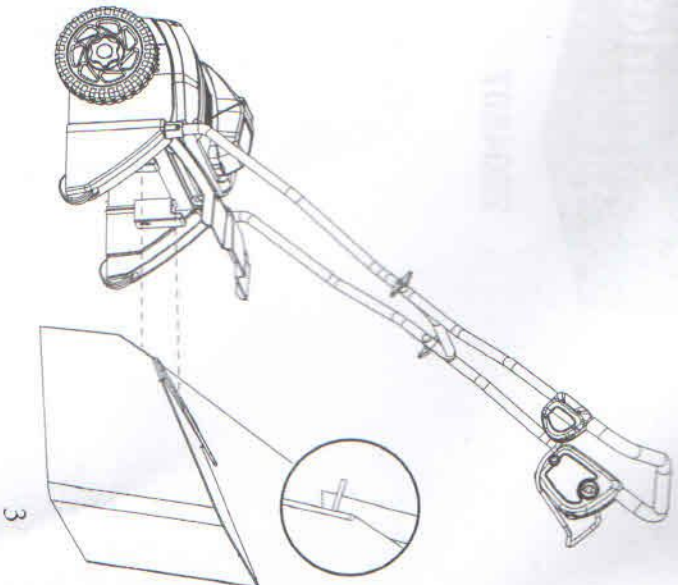
EAC



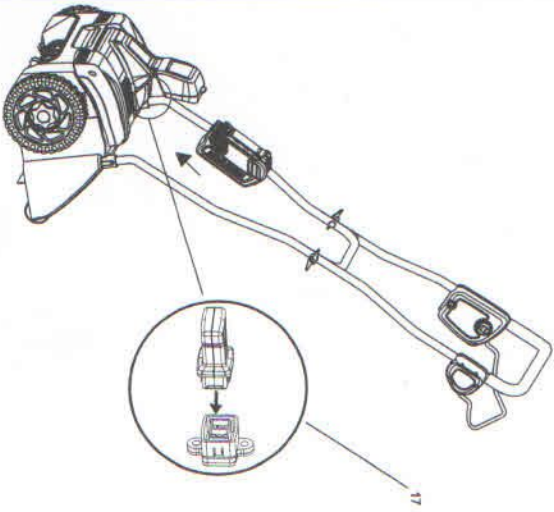
1



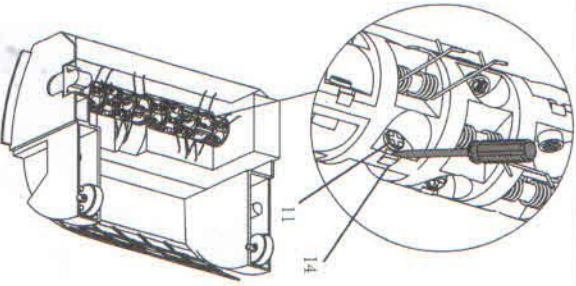
2



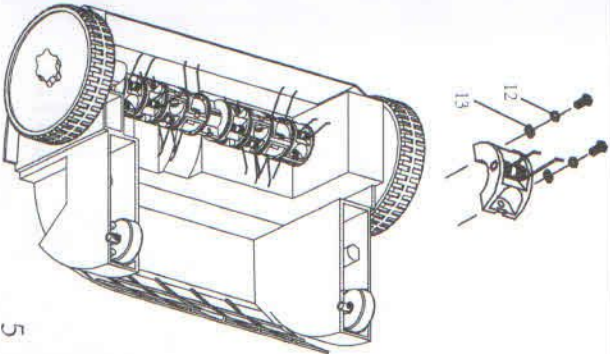
3



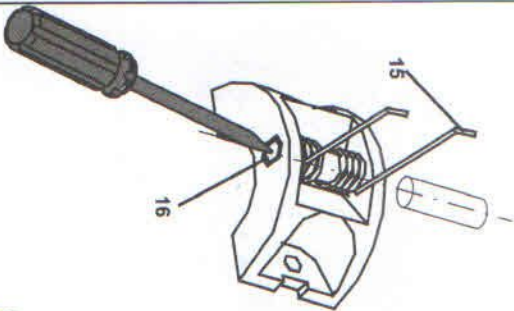
4



5



6



Русский (Перевод оригинальных инструкций)

Данное устройство спроектировано и изготовлено с учетом высоких стандартов надежности, простоты эксплуатации и безопасности работы, принятых в компании Greenworks tools. Правильный уход за инструментом обеспечит его многолетнюю выработку, бесперебойную работу. Благодарим за приобретение продукции компании Greenworks tools.

СОХРАНИТЕ ДАННОЕ РУКОВОДСТВО ДЛЯ ПОСЛЕДУЮЩЕГО ИСПОЛЬЗОВАНИЯ

ПРАВИЛА ТЕХНИКИ БЕЗОПАСНОСТИ

ВАЖНО!

ВНИМАТЕЛЬНО ПРОЧИТАЙТЕ ПЕРЕД ИСПОЛЬЗОВАНИЕМ

СОХРАНИТЕ ДЛЯ ПОСЛЕДУЮЩЕГО ИСПОЛЬЗОВАНИЯ

▲ ПРЕДУПРЕЖДЕНИЕ

При использовании садовых электроинструментов следует соблюдать указанные ниже простые меры безопасности в целях уменьшения угрозы возгорания, поражения электрическим током и травмирования.

1. Подготовка.

- a) Внимательно прочитайте инструкции по эксплуатации. Ознакомьтесь с элементами управления и правилами надлежащего использования устройства.
- b) Никогда не позволяйте детям или людям, незнакомым с этими инструкциями, использовать данное устройство. Местное законодательство может ограничивать возраст оператора.
- c) Помните, что пользователь несет ответственность за несчастные случаи или опасные ситуации, которые могут возникнуть с другими людьми или их имуществом.

Русский (Перевод оригинальных инструкций)

2. Подготовка.

- a) При работе с устройством используйте защиту органов слуха и защитные очки.
- b) Во время эксплуатации изделия всегда носите специальную обувь и длинные брюки. Запрещается эксплуатировать устройство без установленных защитных устройств или работать в открытых сандалях. Не носите слишком свободную одежду или такую одежду, в которой есть свисающие шнурки или завязки.
- c) Тщательно осмотрите участок, где будет использоваться устройство, и удалите все предметы, которые могут быть выброшены им.
- d) Работайте с устройством, занимая рекомендуемое положение и только на твердой, ровной поверхности.
- e) Не эксплуатируйте устройство на асфальтированной или гравийной поверхности, где выброшенный материал может привести к травме.
- f) Перед запуском устройства проверьте правильность крепления всех винтов, гаек, болтов и других креплений, а также наличие щитков и экранов. Заменяйте поврежденные или неразборчивые этикетки.
- g) Не используйте устройство, если поблизости находятся люди, особенно дети, или домашние животные.

Работа.

- a) Эксплуатируйте устройство только при дневном свете или хорошем искусственном освещении.
- b) Не работайте с устройством во влажной траве или под дождем.
- c) Следите за тем, чтобы находиться в устойчивом положении, особенно, на склонах.

Русский (Перевод оригинальных инструкций)

- d) Передвигайтесь шагом, не бегайте.
- e) Не коситесь поперек наклонов, никогда вверх и вниз.
- f) Будьте крайне осторожны при перемене направления движения по склону.
- g) Не разрыхляйте и не культивируйте газоны на слишком крутых склонах.
- h) Будьте предельно осторожны, двигаясь задним ходом или перемещая устройство по направлению к себе.
- i) Остановите лопасти, если устройство необходимо наклонить для транспортировки не по траве, а также при доставке устройства к месту работы и обратно.
- j) Никогда не пользуйтесь устройством с опережением и за щитами и приспособлениями или без защитных устройств, например, без отражателей и/или контейнеров для травы.
- k) Включайте двигатель осторожно и в соответствии с инструкцией. Не подставляйте ноги под лопасти.
- l) Не наклоняйте устройство при включении двигателя за исключением случаев, когда устройство нужно наклонить для запуска. В этом случае не наклоняйте устройство сильнее, чем это необходимо, и поднимайте дальнюю от оператора часть. Перед тем как ставить устройство обратно на землю, следите, чтобы обе руки находились в рабочем положении.
- m) Не выполняйте транспортировку устройства, подключенного к источнику питания.
- n) Держите руки и ноги подальше от вращающихся частей. Не стойте возле разгрузочного отверстия.
- o) Остановите устройство и снимите батарею. Дождитесь полной остановки всех движущихся частей,

Русский (Перевод оригинальных инструкций)

- 1) всякий раз, когда устройство остается без присмотра;
 - 2) перед удалением засора и очисткой разгрузочного желоба;
 - 3) перед проверкой, чисткой и техобслуживанием изделия;
 - 4) после удара о посторонний предмет; Перед повторным запуском и эксплуатацией осмотрите устройство на наличие повреждений и при необходимости отремонтируйте. если устройство начинает ненормально вибрировать, проверьте немедленно.
 - 5) осмотрите устройство на наличие повреждений;
 - 6) замените или отремонтируйте поврежденные детали;
 - 7) проверьте и затяните все разболтавшиеся детали.
- Техническое обслуживание и хранение.**
- a) Все гайки, болты и винты должны быть затянуты, чтобы устройство находилось в безопасном рабочем состоянии.
 - b) Регулярно проверяйте мусоросборник на предмет износа.
 - c) В целях безопасности заменяйте изношенные и поврежденные детали.
 - d) Будьте внимательны при работе с устройствами, оснащенными несколькими лопастями, т. к. вращение одной фрезы из них может привести к вращению другой.
 - e) При регулировке устройства соблюдайте осторожность. Следите, чтобы пальцы не застряли между движущимися лопастями и неподвижными деталями устройства.
 - f) Дайте устройству остыть перед постановкой на хранение.
 - g) При работе с лопастями будьте внимательны: они могут двигаться даже при отключенном питании.
 - h) В целях безопасности замените изношенные и поврежденные детали. Используйте только оригинальные запчасти и аксессуары.
 - i) Прежде чем выполнять обслуживание или осмотр



Русский (Перевод оригинальных инструкций)

устройства либо поместить его на хранение или поменять принадлежность, выключите двигатель, отключите устройство от питания и убедитесь, что все движущиеся части неподвижны. Перед тем как приступить к осмотру, регулировке и т. д., дайте устройству остыть. Обращайтесь с устройством аккуратно и храните его в чистоте.









j) Если инструмент не используется, храните его в месте, недоступном для детей.

ОБОЗНАЧЕНИЯ


На данное изделие могут быть нанесены некоторые из следующих условных знаков. Необходимо внимательно изучить их и запомнить их значение. Правильное понимание этих условных знаков обеспечит правильное и безопасное использование устройства.

УСЛОВ- НЫЙ ЗНАК	ЗНАЧЕНИЕ И ПОЯСНЕНИЕ
V	Напряжение
A	Ток
Nz	Частота (число циклов в секунду)
W	Мощность
Po	Скорость вращения без нагрузки
	Конструкция с двойной изоляцией.
/min	Обороты, перемещения, поверхностная скорость, витки и т.д. в минуту
CE	Соответствие директиве ЕС
	Держите руки и ноги на расстоянии от устройства.



Русский (Перевод оригинальных инструкций)

	Указывает на потенциальную угрозу получения травмы.
	Опасность поражения электрическим током.
	Для устранения опасности ущерба пользователь должен прочесть и понять руководство пользователя перед эксплуатацией прибора.
	Надевайте защитную одежду и обувь.
	В результате рикошета отбрасываемые предметы могут стать причиной травмы или повреждения имущества.
	Не подносите руки или ноги к лопастям — они острые!
	Не подпускайте посторонних (особенно детей и домашних животных) ближе чем на 15 метров к месту проведения работ.
	Перед выполнением обслуживания, регулировки или очистки извлеките ключ аккумулятора.



Следующие сигнальные слова и значения предназначены, чтобы объяснить уровни риска, связанного с этим изделием.

СИГНАЛ	СИГНАЛ	ЗНАЧЕНИЕ
	ЗНАЧЕНИЕ	Указывает опасную ситуацию, которая, если не избежать ее, кончится смертельным или серьезным ущербом.

Русский (Перевод оригинальных инструкций)

	ПРЕДУПРЕЖДЕНИЕ	Указывает потенциально опасную ситуацию, которая, если не избежать ее, может кончиться смертельным или серьезным ущербом.
	ПРЕДУПРЕЖДЕНИЕ	Указывает потенциально опасную ситуацию, которая, если не избежать ее, может кончиться печальным или серьезным ущербом.
	ПРЕДУПРЕЖДЕНИЕ	(Без Символа Тревоги (Безопасности)) Указывает ситуацию, которая может кончатся повреждением собственности.

УТИЛИЗАЦИЯ

	Раздельный сбор мусора. Это изделие не должно утилизироваться вместе с другими бытовыми отходами. После окончания срока службы изделия Greenworks не выбрасывайте его вместе с бытовыми отходами. Подготовьте его для раздельного сбора мусора.
	Раздельный сбор отработанных изделий и использованных упаковочных материалов позволяет их перерабатывать и повторно использовать. Использование переработанных материалов помогает предотвратить загрязнение окружающей среды и снижает спрос на сырье.

Русский (Перевод оригинальных инструкций)



В конце срока службы батарей утилизируйте их с надлежащей заботой об окружающей среде. Батарея содержит вещества, которые являются опасными для вас и окружающей среды. Ее следует снять и отправить для утилизации в пункт приема отработанных литий-ионных батарей.

ТЕХНИЧЕСКОЕ ОБСЛУЖИВАНИЕ

Выполнение технического обслуживания требует особой тщательности и хорошего знания устройства, и, следовательно, должно осуществляться высококвалифицированным техническим специалистом. Для проведения ремонта следует обратиться в ближайший **АВТОРИЗОВАННЫЙ СЕРВИСНЫЙ ЦЕНТР**. В случае замены использовать исключительно фирменные запасные части.

▲ ПРЕДУПРЕЖДЕНИЕ

Во избежание получения серьезных травм не пытайтесь пользоваться устройством, пока внимательно не прочтете и не усвоите требования руководства по эксплуатации. Не пользуйтесь устройством, если вы не понимаете предупреждения и указания в руководстве по эксплуатации. Обращайтесь за помощью в сервисный центр Greenworks.

Русский (Перевод оригинальных инструкций)

ОБЩИЕ ХАРАКТЕРИСТИКИ

Модель	2504807
Напряжение	40V
Уровень вибрации	Правая рукоятка 4.293 m/s ² , 1,5 m/ S ² Левая рукоятка 3.121 m/s ² , 1,5 m/ S ²
Уровень звукового давления	76.1 dB(A), K=3.0 dB(A)
Измеренный уровень звуковой мощности	92.6 dB
Гарантированный уровень акустической мощности	93 dB
Скорость	3, 600 RPM
Путь вычесывания	14" (36 cm)
Глубина вычесывания	3/8" (1 cm)
Размер колеса	7" (17.8 cm)
Масса (без батареи)	10.2 kg
Аккумулятор	297.17/29727
Зарядное устройство	2910907

ОПИСАНИЕ (См. рис. 1.)

1. Рукоятка
2. Зажимной рычаг
3. Верхняя ручка
4. Фиксатор
5. Зажим для шнура
6. Нижняя ручка
7. Колесо
8. Электрический шнур
9. Кнопка фиксатора
10. Винт
11. Шестигранный болт

12. Плотская шайба
13. Стопорная шайба

14. Фиксатор
15. Пружина
16. Штифт
17. Предохранительный ключ
18. Заднее разгрузочное отверстие
19. Контейнер для травы

СБОРКА

▲ ВНИМАНИЕ!

Новое издание поставляется в частично собранном виде, как описано ниже. Внимательно проверьте наличие всех элементов согласно упаковочному листу, представленному ниже, в упаковочном листе перечислены все детали, которые не крепятся на изделие во время транспортировки. Не используйте это изделие, если вы обнаружите в упаковке, что какие-либо детали из комплекта поставки уже установлены на изделие. Если вам требуется помощь, обращайтесь в сервисный центр по указанному ниже номеру. Эксплуатация неправильно собранного устройства может привести к травмированию.

АСПАКОВКА

- Данное устройство требует сборки.
 - Осторожно извлеките изделие и аксессуары из коробки. Убедитесь в наличии всех деталей, перечисленных в описи комплекта поставки.
 - Тщательно осмотрите изделие, чтобы убедиться в отсуствии поломки или повреждения, произошедшего во время транспортировки.
 - Не выбрасывайте упаковочный материал до тех пор, пока вы внимательно не осмотрели и не начали эксплуатировать изделие.
- ### ОПИСЬ КОМПЛЕКТА ПОСТАВКИ
- Вычесыватель газона
 - Упаковка с принадлежностями:
 - Фиксатор и болт
 - Зажим для шнура
 - Винты
 - Предохранительный ключ
 - Руководство по эксплуатации

Русский (Перевод оригинальных инструкций)

▲ ВНИМАНИЕ!

Подключайте устройство к питанию только после его полной сборки. Несоблюдение данного правила может привести к внезапному запуску устройства и серьезным травмам.

▲ ВНИМАНИЕ!

Не пытайтесь изменить это изделие или создавать принадлежности, не рекомендуемые для использования с этим изделием. Любое такое изменение или модификация - неправильное использование и могут кончатся опасным состоянием, ведущим к возможному серьезному персональному ущербу.

▲ ВНИМАНИЕ!

Если любые части повреждены, или отсутствуют не использовать это изделие, пока части не заменены. Использование устройства с поврежденными деталями или без установки таких деталей может привести к получению тяжелых травм.

УСТАНОВКА НИЖНЕЙ РУКОЯТКИ (см. рис. 2)

- Вставьте нижнюю рукоятку (6) в отверстие на корпусе.
- Закрутите крестовой отверткой (не входит в комплект) винты (10), крепящие нижнюю рукоятку к корпусу.

УСТАНОВКА ВЕРХНЕЙ РУЧКИ (см. рис. 2)

- Разместите верхнюю рукоятку таким образом, чтобы отверстия на ней совпали с отверстиями на нижней рукоятке.
- Вставьте шестигранный болт (11) в отверстие с внешней стороны рукоятки.
- Накрутите ручку (4) на шестигранный болт (11)

УСТАНОВКА КОНТЕЙНЕРА ДЛЯ ТРАВЫ (см. рис. 3)

- Снять тыловую дверь разгрузки.
- Поднимите травосборник за ручку и установите его под заднюю разгрузочную дверь так, чтобы крючки на травосборнике сидели на стержне двери.
- Освободите заднюю разгрузочную дверь. При правильной установке крючки на травосборнике

пройдут через отверстия на задней разгрузочной двери.

ЭКСПЛУАТАЦИЯ

▲ ВНИМАНИЕ!

Овладейте зарядным устройством, не теряйте бдительности. Помните, что достаточно секунды невнимания, чтобы получить тяжелую травму

▲ ВНИМАНИЕ!

Всегда надевайте средства защиты зрения. При несоблюдении этого правила техники безопасности посторонние предметы могут попасть в глаза и вызвать тяжелые травмы.

▲ ВНИМАНИЕ!

Не допускайте взаимодействия тормозных жидкостей, бензина, нефтепродуктов, пропеллочных масел и т.п. с пластмассовыми деталями. Химикаты могут повредить, ослабить или разрушить пластмассу, что может привести к таким телесным повреждениям. Голубитель может рекомбинировать или заменять только детали, которые перечислены в списке деталей. Все остальные детали подлежат замене в авторизованном сервисном центре.

ИЗВЛЕЧЕНИЕ АККУМУЛЯТОРНОЙ БАТАРЕИ (см. рис. 4)

- Для останова устройства отпустите рычаг.
- Откройте дверь батарейного отсека, чтобы получить доступ к батарейному отсеку.
- Извлеките предохранительный ключ.
- Нажмите и удерживайте кнопку фиксатора батареи.
- Снимите батарею с изделия.

УСТАНОВКА АККУМУЛЯТОРНОЙ БАТАРЕИ (см. рис. 4)

- Поднимите и придержите крышку аккумуляторной батареи.
- Совместите батарею со входом в батарейный отсек на садовом агрегате.
- Убедитесь, что кнопка фиксатора батареи на своем месте, и что батарея надежно установлена и правильно закреплена в садовом агрегате перед началом работы.
- Вставьте предохранительный ключ (18).
- Не вставляйте предохранительный ключ.

Русский (Перевод оригинальных инструкций)

если вы не собираетесь сразу начать работу с устройством.

■ Закройте дверь.

■ ЗАПУСК ВЫЧЕСЫВАТЕЛЯ ГАЗОНА

- Нажмите и удерживайте кнопку блокировки. Теперь зажимной рычаг будет срабатывать при нажатии.
 - Подтяните рычаг по направлению к рукоятке для начала работы.
- ### ■ ОСТАНОВКА ВЫЧЕСЫВАТЕЛЯ ГАЗОНА
- Отпустите рычаг.

ТЕХНИЧЕСКОЕ ОБСЛУЖИВАНИЕ

Барaban вычесывателя газона может стать причиной травмы! Отключите устройство и дождитесь полной остановки барабана перед проведением регулировки. Для проведения регулировки надевайте высокопрочные перчатки. Если барабан вычесывателя еще не изношен, но сломаться отдельные пружины, их необходимо заменить. Для замены следует использовать только пружины такого же типа.

▲ ВНИМАНИЕ!

Перед проведением осмотра, чистки или обслуживания устройства выключите его. Извлеките батарею и дождитесь остановки цилиндра садового агрегата. Несоблюдение данных указаний может стать причиной серьезных травм или повреждения оборудования.

▲ ВНИМАНИЕ!

Надевайте подходящую одежду, перчатки и защитные очки перед выполнением работ по обслуживанию.

ЗАМЕНА ЛОПАСТЕЙ (см. рис. 5)

▲ ВНИМАНИЕ!

Перед проведением работ по обслуживанию во избежание получения серьезных травм выключите устройство и выньте аккумулятор.

Используйте только оригинальные запчасти от производителя.

- Остановите устройство и снимите батарею. Дождитесь полной остановки движущихся деталей.

- Переверните вычесыватель газона.

- Выкрутите два винта (11), плоскую шайбу (13) и стопорную шайбу (14), которые удерживают кожу лопастей. Открутите две гайки с обратной стороны с помощью крестовой отвертки.

- Нажмите на край фиксатора (15) с помощью плоской отвертки, чтобы снять кожу лопастей с вала.

- Замените изношенные или сломанные лопасти на новые.

- Закрепите кожу лопастей, установив плоскую и стопорную шайбы в обратном порядке.

▲ ВНИМАНИЕ!

Во избежание ослабления винтов во время работы устройства на все винты, используемые для крепления держателя лопастей, должны быть надеты плоские (13) и стопорные (14) шайбы.

ЗАМЕНА ЛОПАСТЕЙ (см. рис. 6)

- Выньте барабан с лопастями, как показано на рис. 6.
- Зафиксируйте барабан на верстаке.
- Выдавите штифт с помощью отвертки (не входит в комплект). Для этого может потребоваться резиновый молоток, если необходимо приложить большее усилие.
- Снимите и утилизируйте изношенные и сломанные лопасти.
- Вставьте лопасть на место, затем протолкните штифт в отверстие, отираясь на прочную поверхность.

ОПАСНО! БАРАБАН ВЫЧЕСЫВАТЕЛЯ

ГАЗОНА МОЖЕТ СТАТЬ ПРИЧИНОЙ ТРАВМ.

Перед проведением обслуживания устройства выключите его, извлеките батарею и дождитесь остановки цилиндра садового агрегата. Для проведения обслуживания надевайте высокопрочные перчатки. Вычесыватель газона следует чистить после каждого использования.

▲ ВНИМАНИЕ!

Для замены деталей аппарата используйте только идентичные запчасти. Использование любых других запчастей может создать опасность и привести к повреждению аппарата.

Русский (Перевод оригинальных инструкций)

▲ ВНИМАНИЕ!

ВО ИЗБЕЖАНИЕ СЕРЬЕЗНЫХ ТРАВМ ВСЕГДА НОСИТЕ ЗАЩИТНЫЕ ОЧКИ ВО ВРЕМЯ ЭКСПЛУАТАЦИИ ДАННОГО УСТРОЙСТВА. НОСИТЕ ПРОТИВОПЫЛЬЕВУЮ МАСКУ В ПЫЛЬНЫХ МЕСТАХ.

▲ ВНИМАНИЕ!

ПЕРЕД ПРОВЕДЕНИЕМ ОБСМОТРА, ЧИСТКИ ИЛИ ОБСЛУЖИВАНИЯ УСТРОЙСТВА ВЫКЛЮЧИТЕ ЕГО, ИЗВЛЕКИТЕ БАТАРЕЮ И ДОЖДИТЕСЬ ОСТАНОВКИ ЦИЛИНДРА САДОВОГО АЗРАТОРА. НЕСОБЛЮЖДЕНИЕ ДАННЫХ УКАЗАНИЙ МОЖЕТ СТАТЬ ПРИЧИНОЙ СЕРЬЕЗНОЙ ТРАВМЫ ИЛИ ПОВРЕЖДЕНИЯ ОБОРУДОВАНИЯ.

Избегайте использования растворителей для очистки пластиковых деталей. Большинство пластмасс подвержены разрушению при воздействии различных типов коммерческих растворителей и могут быть повреждены при их использовании. Пользуйтесь чистой тканью для удаления грязи, пыли, масла, консистентной смазки и т.д.

▲ ВНИМАНИЕ!

НЕ ДОПУСКАЙТЕ ВЗАИМОДЕЙСТВИЯ ТОРМОЗНЫХ ЖИКОСТЕЙ, БЕНЗИНА, НЕФТЕПРОДУКТОВ, ПРОПИЛОНОВЫХ МАСЕЛ И Т.П. С ПЛАСТМАССОВЫМИ ДЕТАЛЯМИ. ХИМИКАТЫ МОГУТ ПОВРЕДИТЬ, ОСЛАБИТЬ ИЛИ РАЗРУШИТЬ ПЛАСТМАССУ, ЧТО МОЖЕТ ПРИВЕСТИ К ТЯЖКИМ ТЕПЕСНЫМ ПОВРЕЖДЕНИЯМ. ПОКУПАТЕЛЬ МОЖЕТ РЕМОНТИРОВАТЬ ИЛИ ЗАМЕНИТЬ ТОЛЬКО ТЕ ДЕТАЛИ, КОТОРЫЕ ПЕРЕЧИСЛЕНЫ В СПИСКЕ ДЕТАЛЕЙ. ВСЕ ОСТАЛЬНЫЕ ДЕТАЛИ ПОДЛЕЖАТ ЗАМЕНЕ В АВТОРИЗОВАННОМ СЕРВИСНОМ ЦЕНТРЕ.

УГРОЗА ПОЛУЧЕНИЯ ТРАВМ!

Не чистите вычесыватель газона под струей воды (особенно водой под давлением).

Не пользуйтесь твердыми или острыми предметами для чистки вычесывателя газона. Для компактного хранения вычесыватель газона может складываться путем откручивания ручек. Следите, чтобы шнур питания не был зажат во время складывания. Храните вычесыватель газона в сухом закрытом помещении с ограниченным доступом детей.

Русский (Перевод оригинальных инструкций)

ПОИСК И УСТРАНЕНИЕ НЕИСПРАВНОСТЕЙ

ПРОБЛЕМА	ВОЗМОЖНАЯ ПРИЧИНА	РЕШЕНИЕ
Неестественный шум.	Посторонние предметы на барабане ударяются о вычесыватель.	Отключите вычесыватель газона и дождитесь полной остановки барабана.
Стук внутри устройства.	Посторонние предметы мешают вращению барабана.	Удалите посторонние предметы.
Священный звук.	Проскальзывание ремня.	Незамедлительно проверьте вычесыватель.
Двигатель не запускается.	Аккумулятор не закреплен. Аккумулятор не заряжен.	Обратитесь в авторизованный сервисный центр. Убедитесь, что аккумулятор прочно закреплен в устройстве. См. раздел по установке аккумулятора в данном руководстве.
Вычесыватель трудно сдвинуть.	Присутствие посторонних предметов. Слишком высокая трава.	Отключите двигатель и дождитесь полной остановки вычесывателя. Удалите посторонние предметы. Включите вычесыватель примерно через 1 минуту вычесывания. Подстригите газон перед выполнением вычесывания.
Неудовлетворительный результат вычесывания.	Износ пружинной лопастей. Неисправность ремня. Слишком высокий газон.	Отрегулируйте барабан вычесывателя. Обратитесь в авторизованный сервисный центр. Подстригите газон перед выполнением вычесывания.

Инструмент ручной электрифицированный, торговых марок «Greenworks Tools», «Greenworks»

соответствуют требованиям технических регламентов:

- № ТР ТС 010/2011 «О безопасности машин и оборудования»,

- № ТР ТС 004/2011 «О безопасности низковольтного оборудования»,

- № ТР 020/2011 «Электромагнитная совместимость технических средств».



Изготовитель: "Чанчжоу Глоуб Ко., Лтд."

Адрес: 213000, Китайская Народная Республика, провинция Цзянсу, округ Чанчжоу, район Чжунлоу, шоссе Тсинганг 65

Страна производства: Китай.

Официальное представительство и импортер в Российской Федерации и страны СНГ: Общество с ограниченной ответственностью «ГРИНВОРКСТУЛС ЕВРАЗИЯ» (краткое название ООО «ГРИНВОРКСТУЛС»)

Адрес: Адрес: 115054, Российская Федерация, город Москва, улица Бахрушина, дом 32, строение 1

Телефон: +7-495- 221-8903

Сервис-центр: Россия, г. Москва, 2-й Грайвороновский проезд 48

Телефон: +7-499-713-2292

Импортер в РБ: ООО "Дельта Инструмент"

223035, Республика Беларусь, Минская обл, Минский р-н, а.г. Ратомка,

пр-д Садовый, д.1. Телефон: +37517502-10-94

Авторизованный сервисный центр в РБ: Минская обл., Минский р-н, а.г. Ратомка,

пр-д Садовый, д. 1. Телефон: +37517542-25-66

Запрещается выбрасывать электроинструмент вместе с бытовыми отходами!

Электроинструмент, отслуживший свой срок и не подлежащий восстановлению, должен утилизироваться согласно нормам, действующим в стране эксплуатации.

В других обстоятельствах:

- не выбрасывайте электроинструмент вместе с бытовым мусором;

- рекомендуется обращаться в специализированные пункты вторичной переработки сырья.

Дата производства указана на этикетке устройства в формате: Месяц/ Число/ Год.

ВНИМАНИЕ!!!

В случае прекращения электроснабжения, либо при отключении инструмента из электросети, снимите фиксацию (блокировку) выключателя и переведите его в положение «Выключено», для исключения дальнейшего самопроизвольного включения инструмента.