

EAN: 6414150081767
static.oras.com/8227F

Смеситель для кухни с клапаном для посудомоечной машины, поворотным изливом, Smart кнопкой, ручным душем Smart и аэратором. Заводская установка угла поворота излива 110°, может быть ограничена до 60° или 85°. Smart кнопка с дистанционным управлением открывает воду, повторное нажатие закрывает воду, автоматическое закрытие через 60 секунд. Светодиодный индикатор красного цвета подсвечивает рукоятку регулировки температуры, обозначая горячую воду. Клапан для посудомоечной машины открывается нажатием Smart кнопки до появления светового сигнала активации клапана. Клапан закрывается автоматически через 4 или 12 часов. Питание от сети через трансформатор 230/12 В

F = с гибкой подводкой.

- Kitchen
- Блок питания, Dishwasher valve
- Монтаж на поверхность
- Хром
- Поворотный излив
- Каскадный
- Электронный клапан стиральной/посудомоечной машины
- Двухрычажный смеситель, Ручка регулировки температуры, Ручка регулировки расхода
- Типтроник
- Вытяжной ручной душ
- Грязевой фильтр
- Электромагнитный клапан, Блок управления, Блок питания, Световые сигналы
- Гибкая подводка

ТЕХНИЧЕСКИЕ ДАННЫЕ

Параметры расхода воды

Расход воды при 300 кПа	0.17 l/s
Потеря давления при расходе 0.1 л/с	105 kPa

Технические характеристики

Подключение горячей воды	max. +70°C
Рабочее давление	100 - 1000 kPa
Установочные размеры	G3/8
Длина/расстояние	181 mm
Материал	Латунь

Установки ПО

Время открывания клапана посудомоечной машины	4 h / 12 h
Макс. время подачи воды	60 s (4-120 s)

Электрические параметры

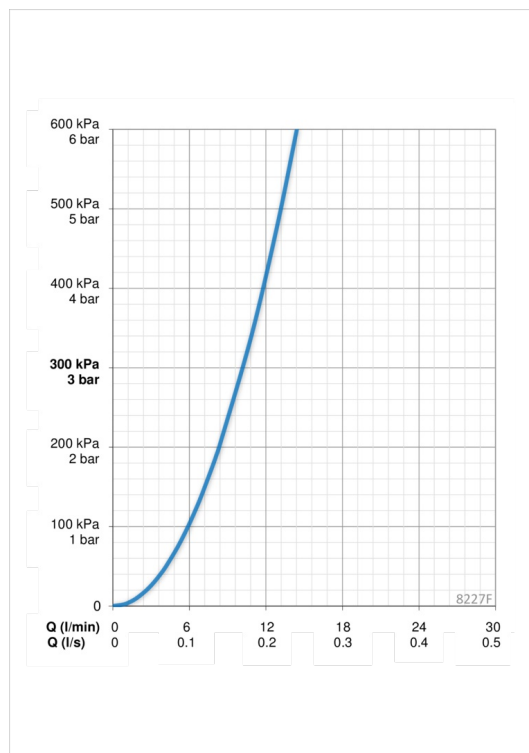
Электропитание	230 / 12 V
Батарейка	CR 2450 3 V

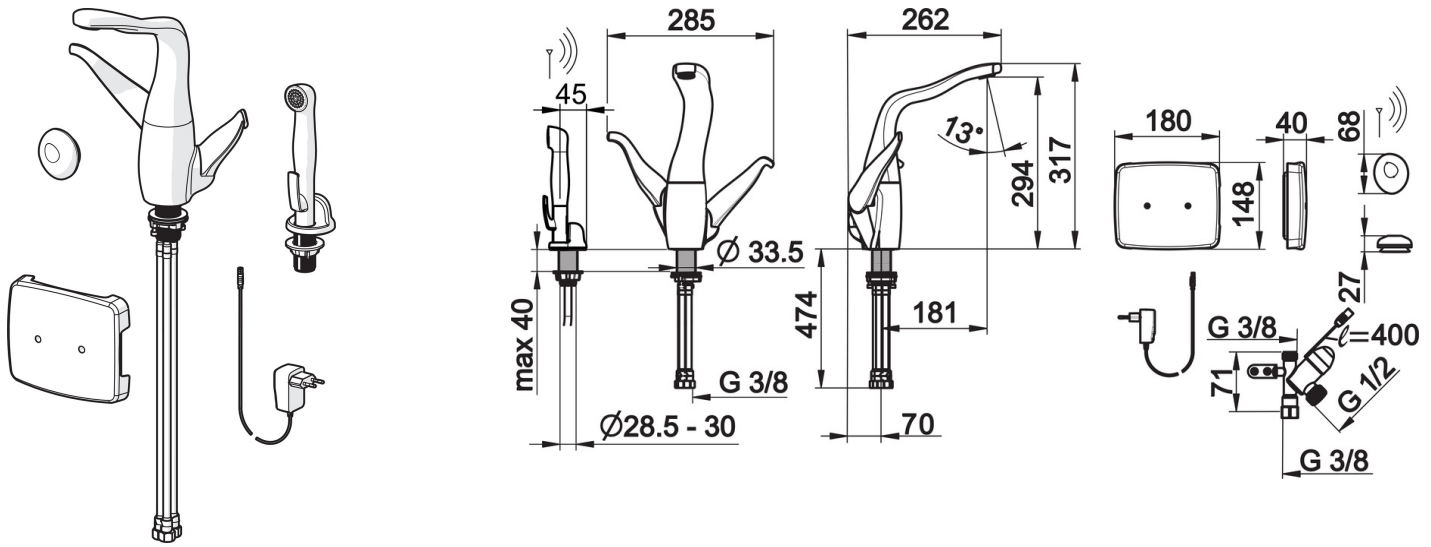
Regulations

Директива EMC	C E 2014/30/EU
Стандарт EN	EN 15091
Уровень шума	I (ISO 3822) Oras lab.
Степень защиты	IP 55

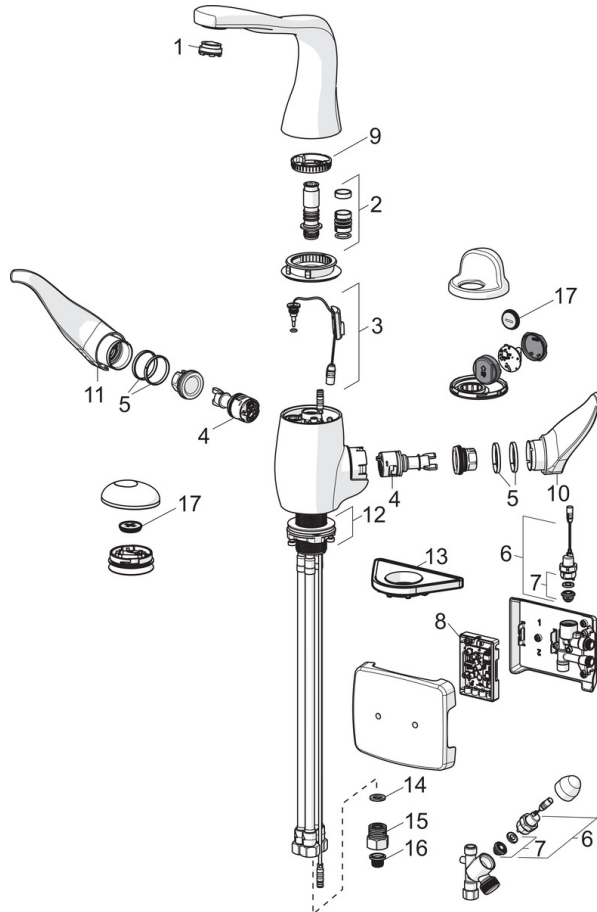
Тип разрешения

UN38.3	UN38-3 Panasonic CR2450
--------	--------------------------------





Запасные части



SP8222F

Название	Код
01 Аэратор и ключ , STD M24x1 CC S	601287V
02 Комплект уплотнений излива	198287V
03 Датчик температуры	1001729V
04 Картридж, комплект	602547V
05 Опорное кольцо	1001155V
06 Управляющий клапан, 3 V	601884V-F
07 Мембрана	601512V
08 Блок управления	1002071V
09 Ограничитель	602560V
10 Ручка регулировки температуры	602557V
11 Ручка регулировки расхода	602558V
12 Комплект крепежных частей	602573V
13 Опорная плита, 100x60mm	158825
14 Прокладка, 8x14.3x2	600705/10
15 Обратный клапан с грязевым фильтром	198473/2
16 Блок грязевых фильтров	199257/2
17 Батареяка, CR2450 3 V Lithium	601468V