



EAN: 6414150075544
static.oras.com/8725F

Смеситель для кухни с поворотным изливом и Smart клапаном для посудомоечной машины. Открывается мягким нажатием на верхнюю поверхность-поток воды открыт в течение 6 сек. При нажатии в течение одной секунды поток воды остается открытым в течение одной минуты. При нажатии в течение 4 секунд запускается режим очистки- смеситель закрыт в течение 20 секунд. Регулятор температуры на рукоятке используется также как регулятор потока. Смеситель может быть открыт с помощью регулятора температуры для получения горячей или холодной воды без автоматической функции. В этом случае закрывается автоматически через 5 мин., если не был закрыт ранее вручную. Smart клапан для посудомоечной машины может быть открыт на 4 или 12 часов. Работает от трансформатора 230/12 В (входит в комплект поставки).

Дизайн: Родриго Торрес.

- Kitchen
- Типтроник, Блок питания, Dishwasher valve
- Монтаж на поверхность
- Хром/Белый
- Поворотный излив, Функция ограничения угла поворота излива
- Каскадный
- Электронный клапан стиральной/посудомоечной машины
- Ручка регулировки температуры
- Электромагнитный клапан, Блок управления, Блок питания, Световые сигналы
- Гибкая подводка
- Настройка ПО при помощи магнитного ключа

ТЕХНИЧЕСКИЕ ДАННЫЕ

Параметры расхода воды

| | |
|-------------------------------------|-----------------|
| Расход воды при 300 кПа | 0.14 l/s |
| Потеря давления при расходе 0.1 л/с | 155 kPa |

Технические характеристики

| | |
|--------------------------|-----------------------|
| Подключение горячей воды | max. +70°C |
| Рабочее давление | 100 - 1000 kPa |
| Установочные размеры | G3/8 |
| Длина/расстояние | 200 mm |
| Материал | Латунь |

Установки ПО

| | |
|---|---------------------------------------|
| Автоматическая промывка | off (off/12/24/48/72 h) |
| Автоматический смыв | 30 s (10-600 s) |
| Время открывания клапана посудомоечной машины | 4 h / 12 h |
| Макс.время подачи воды | 6 s (4-60 s) / 60 s (30-600 s) |

Электрические параметры

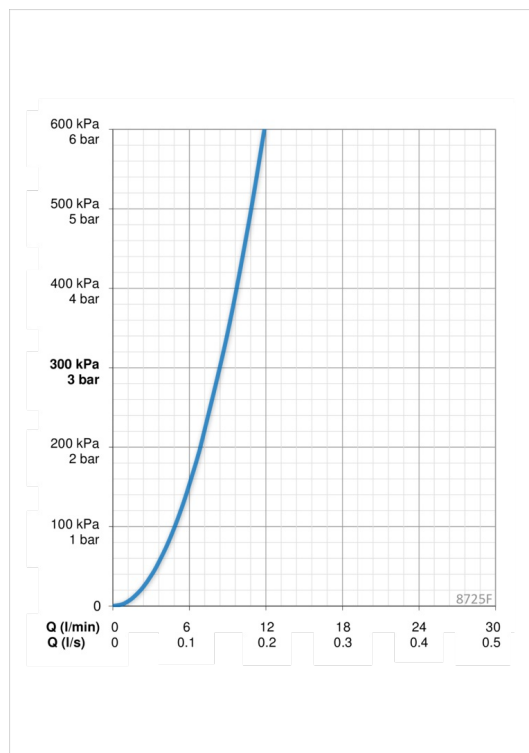
| | |
|----------------|-------------------|
| Электропитание | 230 / 12 V |
|----------------|-------------------|

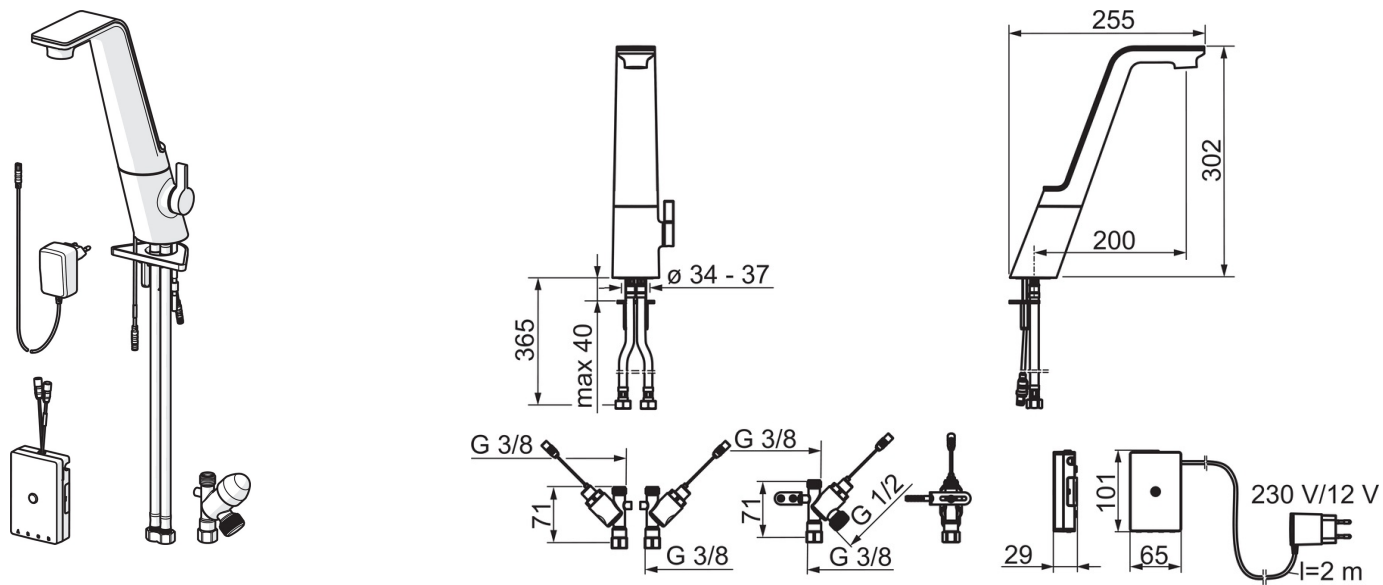
Regulations

| | |
|----------------|-------------------------------|
| Директива EMC | C E 2004/108/EC |
| Стандарт EN | EN 15091 |
| Уровень шума | I (ISO 3822) Oras lab. |
| Степень защиты | IP 44 |

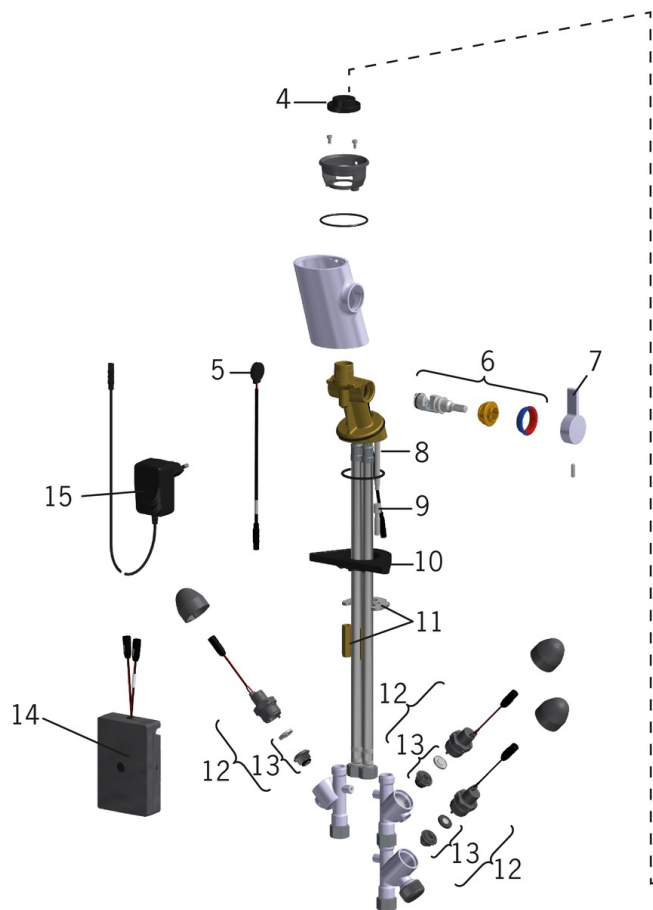
Тип разрешения

| | |
|---------|-------------|
| KIWA SE | 1587 |
|---------|-------------|





Запасные части



SP8725F

| Название | Код |
|---------------------------------------|-----------|
| 01 Крышка, комплект | 601792V |
| 02 Аэратор и ключ, STD M24x1 CC S | 601287V |
| 03 Подшипники излива, комплект | 601751V |
| 04 Ограничитель излива | 601749V |
| 05 Корпус электроники | 601790V |
| 06 Терморегулятор | 601752V |
| 07 Рычаг | 601753V |
| 08 Крепежный винт (10 шт.), M6x65 | 158747/10 |
| 09 Серия удлиняющих винтов, M6 | 158893 |
| 10 Опорная плита, 100x60mm | 158825 |
| 11 Зажимная пластина с гайками | 158697 |
| 12 Управляющий клапан, 3 V | 601884V-F |
| 13 Мембрана | 601512V |
| 14 Блок управления | 602292V |
| 15 Источник питания, 230/12 V, 500 mA | 199500 |