

EAN: 6414150070068
static.oras.com/2727F



Смеситель для кухни с удобными ручками для горячей и холодной воды, бесконтактной функцией, дисплеем для отображения температуры воды, высоким поворотным изливом, аэратором и смарт-клапаном для посудомоечной машины. Угол поворота излива составляет 120°. По желанию поворот излива может быть ограничен до 60° или 80°. Температура воды при бесконтактной работе регулируется поворотом кольца между смесителем и изливом. Бесконтактная функция легко включается/ выключается. Клапан для посудомоечной машины открывается нажатием на кнопку включения со световым сигналом и закрывается автоматически через 4 или 12 часов.

F = с гибкой подводкой.

- Kitchen
- Гибридные, Блок питания, Dishwasher valve
- Монтаж на поверхность
- Хром
- Поворотный излив, Функция ограничения угла поворота излива
- Каскадный
- Электронный клапан стиральной/посудомоечной машины
- Двухрычажный смеситель, Удобная ручка
- Грязевой фильтр
- Датчик с системой автофокуса, Электромагнитный клапан, Блок питания, Световые сигналы
- Гибкая подводка
- Корпус из DZR латуни, Пониженное содержание свинца <0.3 %, Вода не контактирует с никелевым покрытием

ТЕХНИЧЕСКИЕ ДАННЫЕ

Параметры расхода воды

Расход воды при 300 кПа	0.2 l/s
Потеря давления при расходе 0.2 л/с	290 kPa

Технические характеристики

Подключение горячей воды	max. +70°C
Рабочее давление	100 - 1000 kPa
Установочные размеры	G3/8
Длина/расстояние	193 mm
Материал	Латунь/композит

Установки ПО

Время открывания клапана посудомоечной машины	4 h / 12 h
Макс. время подачи воды	40 s (10/40/60/120/180 s)

Электрические параметры

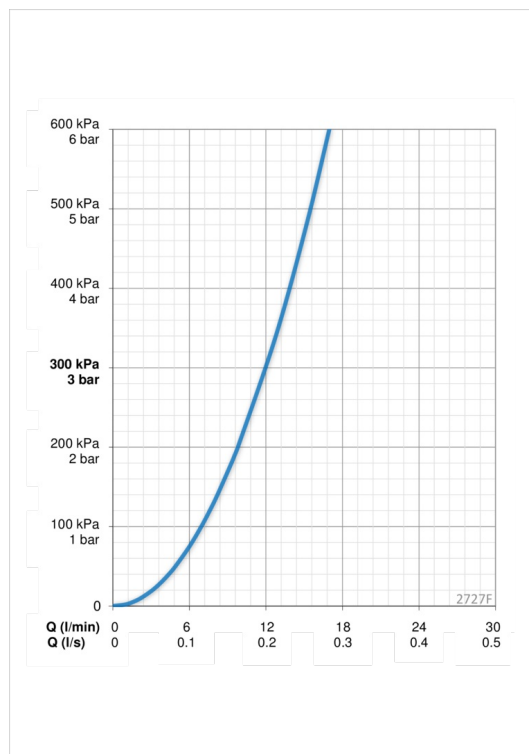
Электропитание	230 / 5 V
----------------	------------------

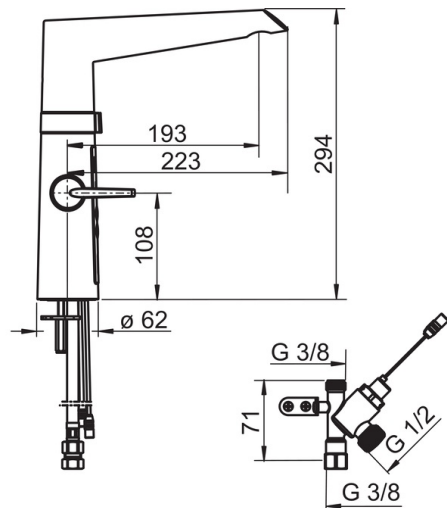
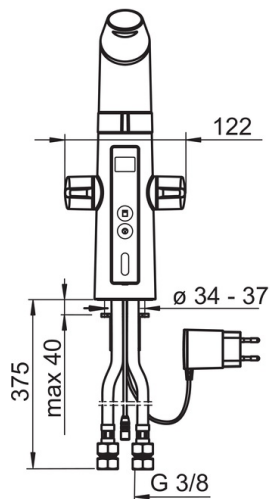
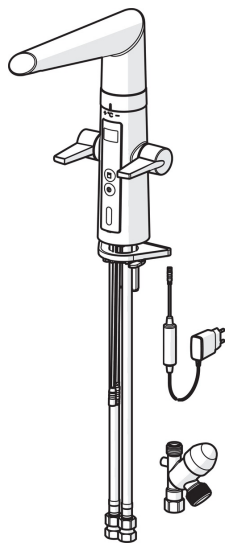
Regulations

Директива EMC	CЕ 2004/108/EC
Стандарт EN	EN 200 , EN 15091
Уровень шума	I (ISO 3822)
Степень защиты	IP 54 / transformer IP 20

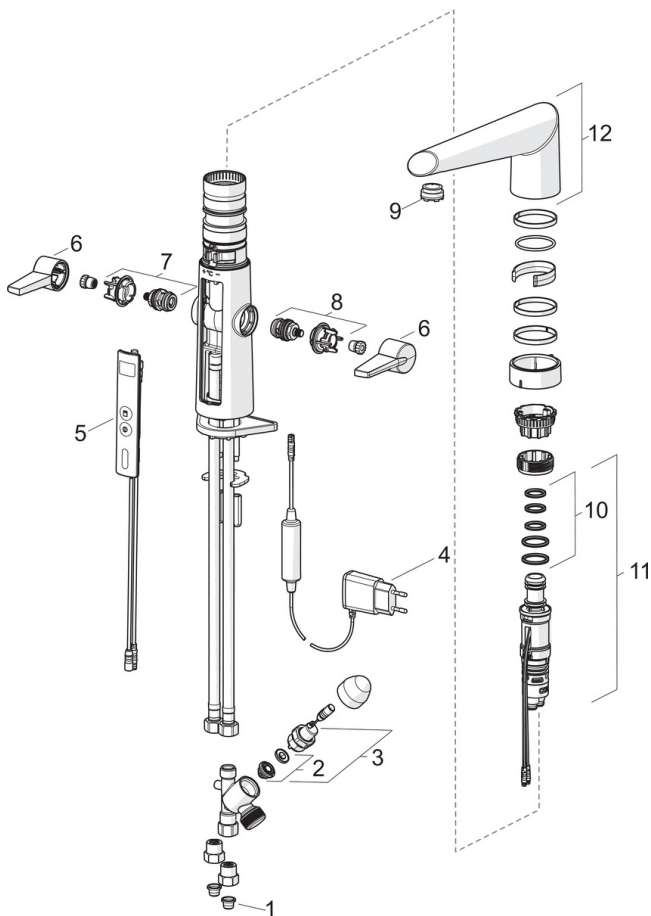
Тип разрешения

Сертификат STF	EUFI29-20002662-TH2
ETA-Danmark	VA 1.42/20422
KIWA SE	1462





Запасные части



SP2727F

Название	Код	
01	Блок грязевых фильтров	199257/2
02	Мембрана	601512V
03	Электромагнитный клапан, компл.	601307V
04	Источник питания	601472V
05	Панель управления	601223V
06	Рычаг	601094/2
07	Кран-букса горячей воды	601092V
08	Кран-букса холодной воды	601091V
09	Аэратор и ключ, STD M24x1 CC S	601287V
10	Комплект уплотнений	601072V
11	Терморегулятор	601110V
12	Излив	601103V