

EAN: 6414150079559
static.oras.com/2729F



Смеситель для кухни с удобными ручками для горячей и холодной воды, бесконтактной функцией, дисплеем для отображения температуры воды, гибким, высоким поворотным изливом, аэратором и smart клапаном для посудомоечной машины. Угол поворота излива составляет 120°. По желанию поворот излива может быть ограничен до 60° или 80°. Температура воды при бесконтактной работе регулируется поворотом кольца между смесителем и изливом. Бесконтактная функция легко включается/ выключается. Клапан для посудомоечной машины открывается нажатием на кнопку включения со световым сигналом и закрывается автоматически через 4 или 12 часов. Работает от трансформатора 230/5 В (входит в комплект поставки). Смеситель оснащен грязевыми фильтрами.

F = с гибкой подводкой.

- Kitchen
- Гибридные, Блок питания, Dishwasher valve
- Монтаж на поверхность
- Хром
- Поворотный излив, Гибкий, высокий излив, Функция ограничения угла поворота излива
- Электронный клапан стиральной/посудомоечной машины
- Удобная рукоятка, Двухрычажный смеситель
- Нажимной дивертер, автовозвратный дивертер
- Классический, Интенсивный
- Керамическая кран-букса, Термостатический картридж, Грязевой фильтр
- Датчик с системой автофокуса, Электромагнитный клапан, Блок питания, Световые сигналы
- Гибкая подводка
- Корпус из DZR латуни, Пониженное содержание свинца <0.3 %, Вода не контактирует с никелевым покрытием

ТЕХНИЧЕСКИЕ ДАННЫЕ

Параметры расхода воды

Расход воды при 300 кПа	0.2 l/s
Потеря давления при расходе 0.2 л/с	300 kPa

Технические характеристики

Относительный диаметр	DN15
Подключение горячей воды	max. +70°C
Рабочее давление	100 - 1000 kPa
Установочные размеры	G3/8
Длина/расстояние	200 mm
Материал	Латунь/композит

Установки ПО

Время открывания клапана посудомоечной машины	4 h / 12 h
Макс. время подачи воды	40 s (10/40/60/120/180 s)

Электрические параметры

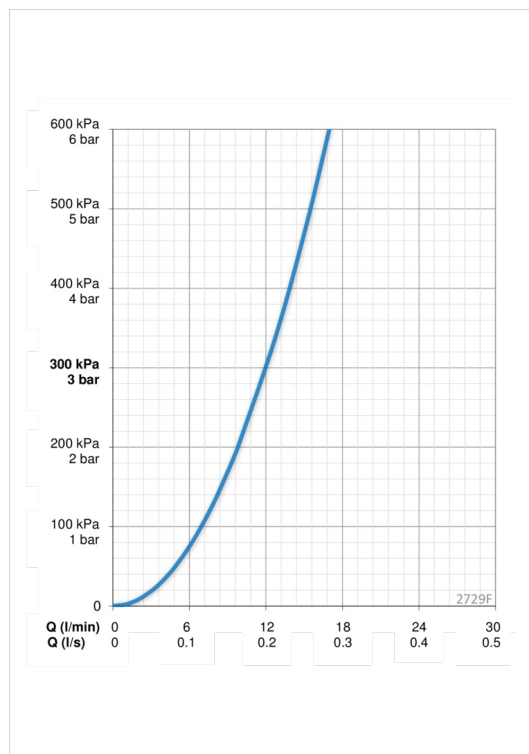
Электропитание	230 / 5 V
----------------	------------------

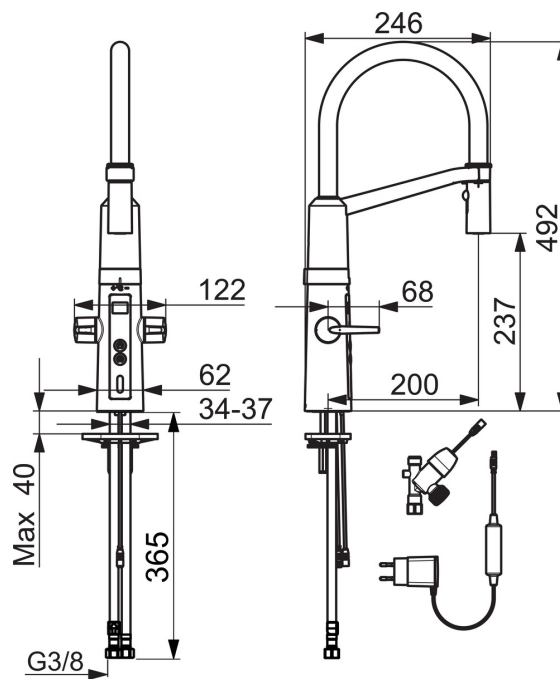
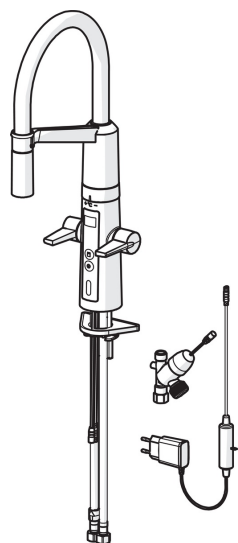
Regulations

Директива EMC	C E 2014/30/EU
Стандарт EN	EN 15091
Уровень шума	I (ISO 3822) Oras lab.
Степень защиты	IP 54 / transformer IP 20

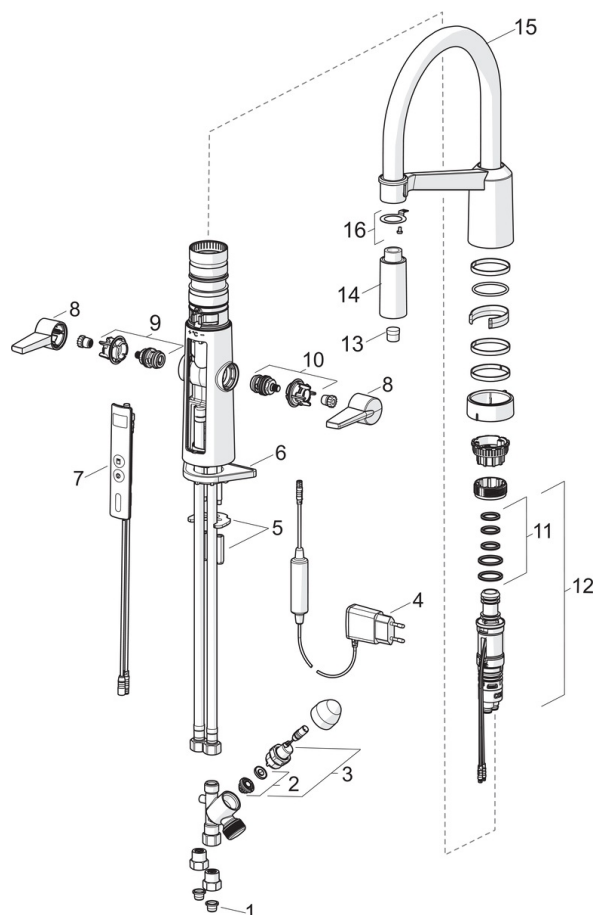
Тип разрешения

Сертификат STF	EUF129-20002662-TH2
KIWA SE	1628





Запасные части



SP2729F

Название	Код	
01	Блок грязевых фильтров	199257/2
02	Мембрана	601512V
03	Электромагнитный клапан, компл.	601307V
04	Источник питания	601472V
05	Зажимная пластина с гайками	158697
06	Опорная плита, 100x60mm	158825
07	Панель управления	601223V
08	Рычаг	601094/2
09	Кран-букса горячей воды	601092V
10	Кран-букса холодной воды	601091V
11	Комплект уплотнений	601072V
12	Терморегулятор	1003246V
13	Аэратор	1000972V
14	Экономная головка душа	1001321V
15	Высокий излив	1002660V
16	крепеж	1001323V