

# Инструкция по эксплуатации

Складной верстак Энкор 14220

**Цены на товар на сайте:**

[http://www.vseinstrumenti.ru/stanki/verstaki/stolyarnye/enkor/skladnoy\\_verstak\\_enkor\\_14220/](http://www.vseinstrumenti.ru/stanki/verstaki/stolyarnye/enkor/skladnoy_verstak_enkor_14220/)

**Отзывы и обсуждения товара на сайте:**

[http://www.vseinstrumenti.ru/stanki/verstaki/stolyarnye/enkor/skladnoy\\_verstak\\_enkor\\_14220/#tab-Responses](http://www.vseinstrumenti.ru/stanki/verstaki/stolyarnye/enkor/skladnoy_verstak_enkor_14220/#tab-Responses)



ООО «ЭНКОР - Инструмент - Воронеж»



Рис. 3

3.5. Для того чтобы при работе необходимый инструмент находился рядом, на верстаке предусмотрены полки для инструмента (5). По окончании столярных работ верстак легко складывается, что делает его удобным в хранении и при транспортировке.

3.6. По окончании работы очистите верстак щеткой и чистой ветошью. Не используйте для очистки пластиковых деталей растворители и нефтепродукты.

#### ХРАНЕНИЕ

Храните верстак в помещении, оградив от воздействий повышенной влажности, температуры и прямых солнечных лучей.

#### КРИТЕРИИ ПРЕДЕЛЬНОГО СОСТОЯНИЯ, УТИЛИЗАЦИЯ

Критерием предельного состояния верстака является состояние, при котором при котором его дальнейшая эксплуатация недопустима или экономически нецелесообразна, например чрезмерная коррозия и деформация опор и стоек; трещины на несущих опорах верстака.

При достижении предельного состояния верстак должен быть снят с эксплуатации.

Поломанный и не подлежащий ремонту верстак и его детали необходимо сдать на специальные приемные пункты по утилизации. Не выбрасывайте поломанный инструмент в бытовые отходы.

**Изготовитель:** ШАНХАЙ ДЖОЕ ИМПОРТ ЭНД ЭКСПОРТ КО., ЛТД.

Оф. 339, д. 551 ЛАОШАНУЧУН, ПУДОНГ, ШАНХАЙ, КНР

**Импортер:** ООО «ЭНКОР-Инструмент-Воронеж»:

394018, Воронеж, пл. Ленина, 8. Тел./факс: (473) 239-03-33

E-mail: [opt@enkor.ru](mailto:opt@enkor.ru)

## ВЕРСТАК СКЛАДНОЙ

### РУКОВОДСТВО ПО ЭКСПЛУАТАЦИИ



Артикул: **14220**

Россия // Воронеж // [www.enkor.ru](http://www.enkor.ru)

Уважаемый покупатель! Вы приобрели верстак складной для столярных работ, изготовленный в КНР под контролем российских специалистов по заказу ООО «ЭНКОР-Инструмент-Воронеж».

Перед вводом в эксплуатацию верстака складного для столярных работ внимательно и до конца прочтите настоящее руководство по эксплуатации и сохраните его на весь срок использования.

Габариты в рабочем состоянии (Д. х Ш. х В.), мм	Мин.	510 x 605 x 840
	Макс.	510 x 605 x 1050
Размер плиты (2 плиты: передняя и задняя), мм		605 x 120
Максимальный размер заготовки, мм		245
Габариты упаковки (Д. х Ш. х В.), мм		890 x 150 x 145
Максимально допустимая нагрузка на верстак (масса заготовки + прилагаемое усилие), кг		60

### 1. КОМПЛЕКТНОСТЬ (Рис. 1):

В комплект поставки входит:

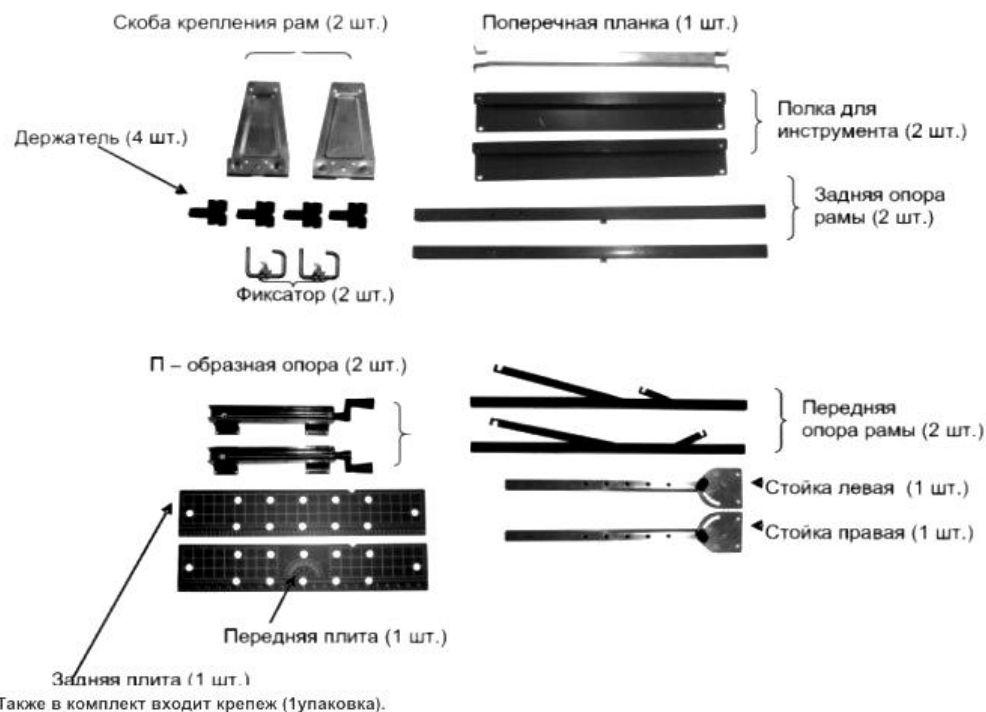


Рис. 1

Руководство по эксплуатации 1 экз.  
Упаковка 1 шт.

### 2. СБОРКА ВЕРСТАКА (Рис. 2-3)

2.1. Осторожно распакуйте коробку и извлеките все узлы и детали верстака.

**Примечание:** Произведите затяжку всех гаек, винтов и шурупов от ручного усилия, без применения электрического, пневматического и прочего инструмента, не деформируя собираемые узлы и детали.

2.2. Соберите левую и правую боковые рамы, закрепив переднюю опору рамы (1) и заднюю опору рамы (2) на скобе крепления рам (3).

2.3. Соедините боковые рамы полками для инструмента (5).

2.4. Установите поперечную планку (6) между боковыми рамами.

2.5. Установите стойки (7) и (4) в боковых рамах и зафиксируйте положение стоек при помощи фиксаторов (13).

2.6. Установите П-образные опоры (8) и (12) на стойки (7) и (4).

2.7. Установите переднюю и заднюю плиты (9) и (11) на П-образные опоры (8) и (12) с помощью саморезов.

2.8. Установите в отверстия на плитах (9) и (11) рабочего стола держатели (10).

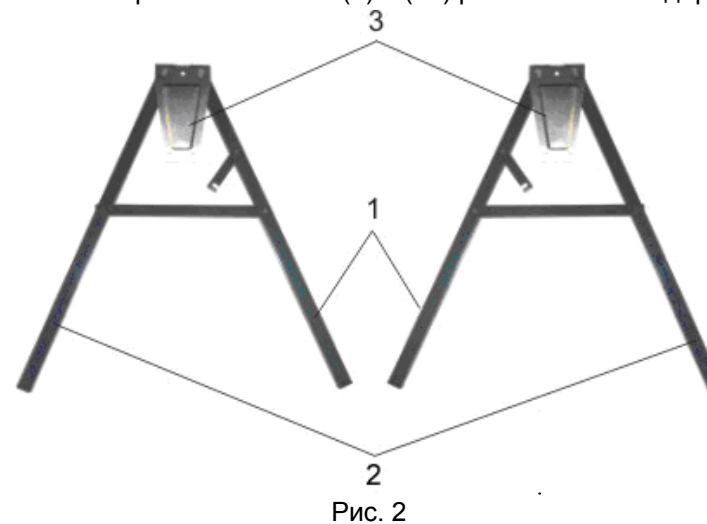


Рис. 2

### 3. НАЗНАЧЕНИЕ И ВОЗМОЖНОСТИ (Рис. 2-3)

3.1. Верстак складной предназначен для надежного крепления заготовок из древесины при проведении столярных работ в бытовых условиях.

3.2. Держатели (10), установленные на плитах (9, 11), обеспечивают надежное крепление заготовки на рабочем столе. Регулировки рабочего стола позволяют фиксировать заготовки различных размеров и конфигурации. Для этого предусмотрена возможность перестановки держателей (10) в отверстиях плит (9, 11) рабочего стола, а также регулировка схождения плит (9, 11) с помощью вращения ручек П-образных опор (8, 12).

3.3. Для удобства работы на плитах (9, 11) рабочего стола нанесены сетка, шкала и транспортир. Отрегулируйте положение рабочего стола по высоте с помощью стоек (7) и (4) и зафиксируйте удобный для работы уровень с помощью фиксаторов (13).

3.4. При необходимости рабочий стол верстака можно наклонять от горизонтального положения на шесть различных фиксированных положений.