

EAN: 6414150082702
static.oras.com/3035F



Смеситель для кухни со smart клапаном для посудомоечной машины и высоким поворотным изливом. Заводская установка угла поворота излива 120° (угол поворота может быть ограничен от 0° до 60°). Клапан для посудомоечной машины закрывается автоматически через 4 или 12 часов (одно нажатие открывает клапан на 4 часа, нажатие в течение 5 секунд открывает клапан на 12 часов). Питание от батареи 3 В. Встроенная опция ограничения расхода и температуры воды.

F = с гибкой подводкой.

- Kitchen
- С боковым управлением, Dishwasher valve
- Монтаж на поверхность
- Хром
- Поворотный излив, Функция ограничения угла поворота излива
- Каскадный
- Электронный клапан стиральной/посудомоечной машины
- Однорычажный смеситель, Рукоятка с маркировкой X+Г воды
- Ограничитель температуры
- Ø 40-мм керамический картридж для управления расходом и температурой воды
- Электромагнитный клапан, Блок управления, Световые сигналы, Индикатор разряда батареи
- Гибкая подводка
- Система монтажа 3S для лёгкого и надёжного монтажа

ТЕХНИЧЕСКИЕ ДАННЫЕ

Параметры расхода воды

Расход воды при 300 кПа	0.2 l/s
Потеря давления при расходе 0.2 л/с	300 кПа

Технические характеристики

Подключение горячей воды	max. +70°C
Рабочее давление	50 - 1000 кПа
Установочные размеры	G3/8
Длина/расстояние	200 mm
Материал	Латунь

Установки ПО

Время открывания клапана посудомоечной машины	4 h / 12 h
---	-------------------

Электрические параметры

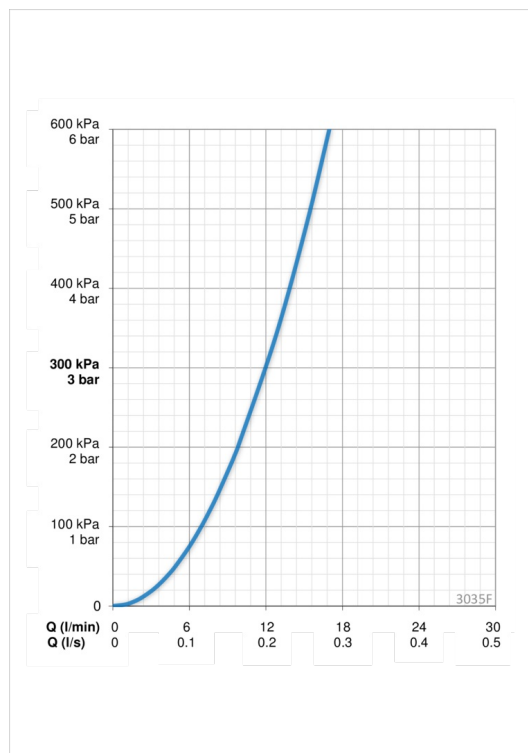
Батарейка	AA 1.5 V Lithium x 2
-----------	-----------------------------

Regulations

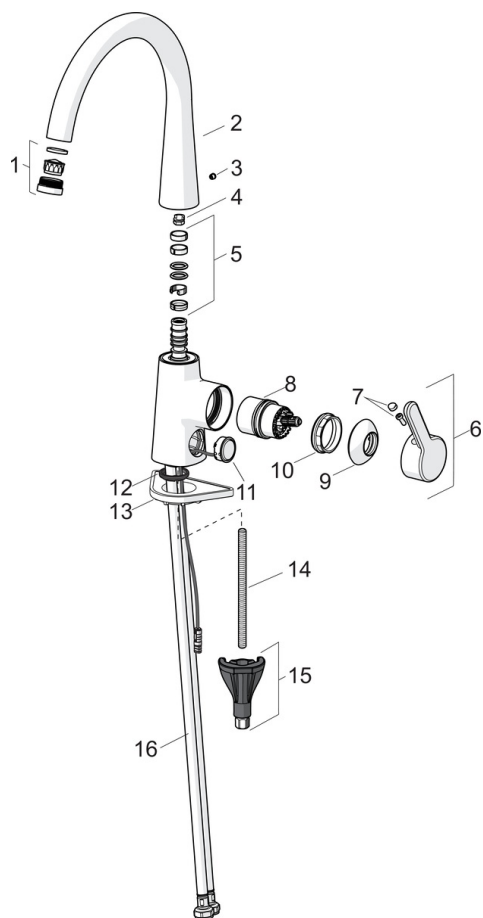
Директива EMC	CE 2014/30/EU
Стандарт EN	EN 817, EN 15091
Уровень шума	I (ISO 3822)
Степень защиты	IP 55

Тип разрешения

Сертификат STF	EUF129-19004498-TH1
KIWA SE	1607
UN38.3	UN38-3 Energizer L91

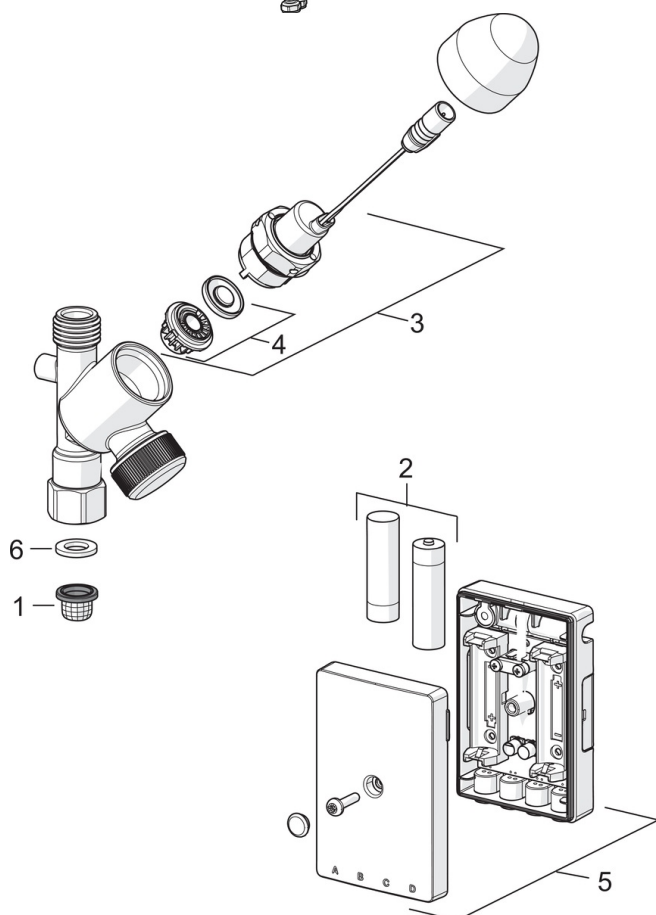


Запасные части



SP3030F

Код	Название	Код
01	Аэратор и ключ , M24x1	602705V
02	Излив	1002458V
03	Заглушка регулятора температуры	602685V
04	Ограничитель излива, 60° / 0°	159667/10
04	Ограничитель излива, 120°	159670/10
05	Комплект уплотнений излива	1001098V
06	Рычаг	1003084V
07	Колпачок	1002323V
08	Картридж, комплект	1003691V
09	Защитная чашечка	1001740V
10	Зажимная гайка	158726
11	Кнопка, 3 V	1004296V
12	Донная прокладка	1002371V
13	Опорная плита, 100x60mm	158825
14	Крепежный винт, M8x1, L=130	1000780V
15	Комплект крепежных частей	602610V
16	Гибкая подводка, L=550, G3/8-M10x1 LH	1005303V



SP0116

Код	Название	Код
01	Блок грязевых фильтров	199257/2
02	Батарейка, 1,5 V AA Lithium	600599V
03	Управляющий клапан, 3 V	601884V-F
04	Мембрана	601512V
05	Блок управления, 3 V	1005266V
06	Прокладка, 18,5/12x2 EPD	438025/10