

EAN: 6414150089527
static.oras.com/1825FG



Смеситель для кухни с вентилем для посудомоечной машины с керамическим картриджем, с углом поворота 90° ВКЛ/ВЫКЛ. Заводская установка угла поворота излива 120° (угол поворота может быть ограничен до 40°-80°). Клапан для посудомоечной машины на холодную воду. Рукоятка оснащена эко-кнопкой для ограничения температуры и расхода воды. При нажатии эко-кнопки расход можно увеличить.

F = с гибкой подводкой.

- Kitchen
- Однорычажный, Dishwasher valve
- Монтаж на поверхность
- Хром
- Поворотный излив, Функция ограничения угла поворота излива
- Каскадный
- Клапан стиральной машины
- Однорычажный смеситель, Рукоятка с маркировкой Х+Г воды, Эко-ограничитель расхода воды
- Ограничитель температуры
- ø 40-мм керамический картридж для управления расходом и температурой воды
- Гибкая подводка
- Система монтажа 3S для лёгкого и надёжного монтажа

ТЕХНИЧЕСКИЕ ДАННЫЕ

Параметры расхода воды

Расход воды при 300 кПа в эко-режиме	0.17 l/s
Расход воды при 300 кПа	0.29 l/s
Потеря давления при расходе 0.2 л/с	150 kPa

Технические характеристики

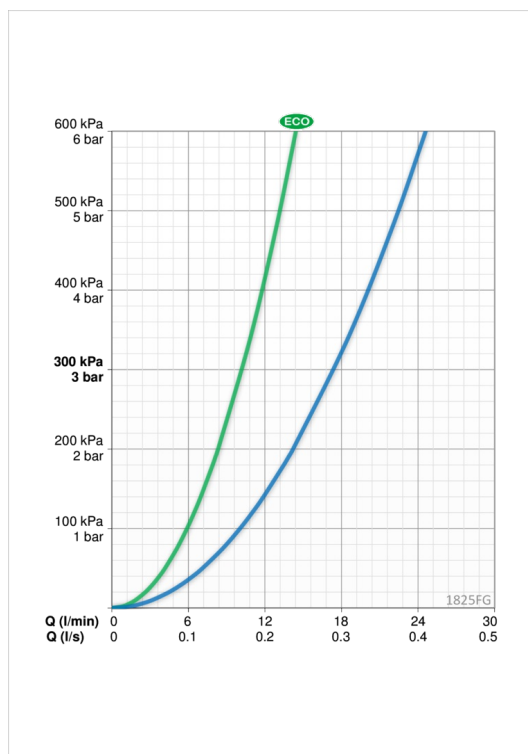
Подключение горячей воды	max. +80° C
Рабочее давление	50 - 1000 kPa
Установочные размеры	G3/8
Длина/расстояние	214 mm
Материал	Латунь

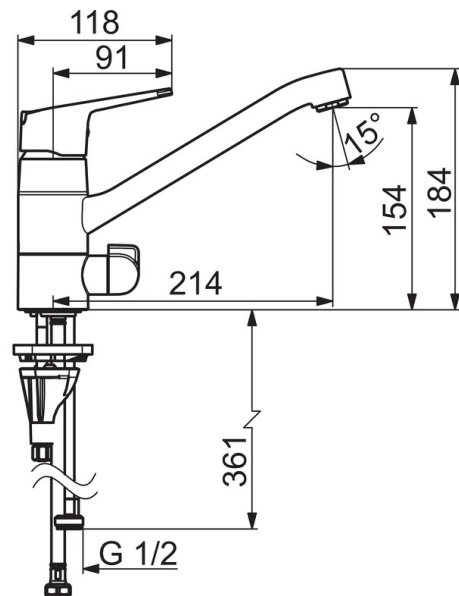
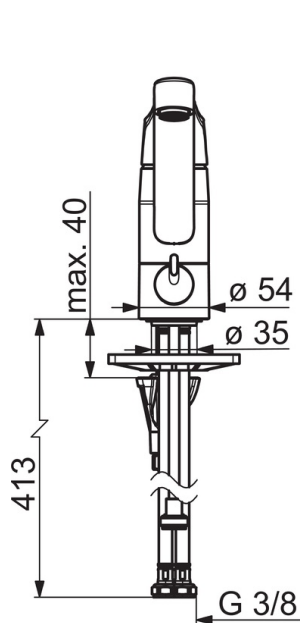
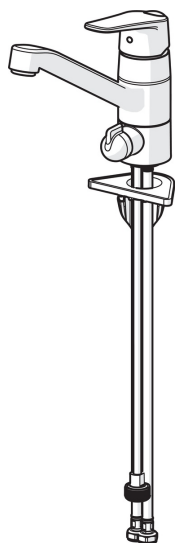
Regulations

Стандарт EN	EN 817
Уровень шума	I (ISO 3822)

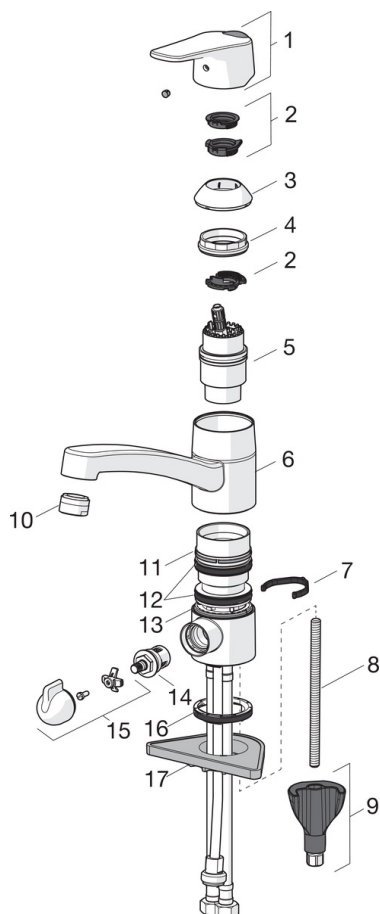
Тип разрешения

Сертификат STF	EUF129-20000935-TH1
----------------	----------------------------





Запасные части



SP1825FG

	Название	Код
01	Рычаг	1000935V
02	Ограничитель	1004821V
03	Защитная чашечка	602589V
04	Зажимная гайка	158726
05	Картридж, комплект	158890
06	Излив, L=210	1005585V
07	Ограничитель излива, 40° - 80°	1002207/10
07	Ограничитель излива, 120°	1001406/10
08	Крепежный винт, M8x1, L=130	1000780V
09	Комплект крепежных частей	602610V
10	Аэратор, M24x1 STD HC B	232210
11	Опорное кольцо	601097/10
12	Уплотнения излива	158735
13	Опорное кольцо	159423/10
14	Управляющий клапан, G1/2	602600V
15	Ручьятка крана посудомоечной машины, компл.	1005697V
16	Донная прокладка	1002371V
17	Опорная плита, 100x60mm	158825