

Паспорт / Руководство по эксплуатации

Производитель: ООО «ТЕПЛОСЕТЬ-ИМПОРТ»
600007, Владимирская обл., г. Владимир, ул. 16 Лет Октября, д. 1,
этаж 4, офис 43
Тел./факс: (4922) 40-05-35



«

**Кран шаровой муфтовый латунный
т/ф 11Б27фт1М**

Паспорт / Руководство по эксплуатации

Модели :
VF 225, VF 227

ПС 11Б27фт1М-003

01.12.2019

1. Назначение и область применения

1.1. Краны шаровые муфтовые латунные на номинальное давление PN 2,5 МПа (25 кгс/см²) и PN 4,0 МПа (40 кгс/см²), условного прохода (номинального диаметра) от DN 15 до DN 32 (далее по тексту краны), предназначенные для применения в качестве запорной арматуры в составе водопроводов хозяйственно-питьевого назначения для холодной, горячей воды и систем отопления, а также в технологических трубопроводах, транспортирующих, не агрессивные к материалам крана, среды - т/ф 11Б27фт1М.

Разъемное соединение шаровых кранов выполнено с помощью съемного штуцера и накидной гайки, что значительно облегчает монтаж систем трубопроводов, а также может быть установлен перед конечными элементами трубопроводов систем водоснабжения, отопления и других систем, которые требуют периодических работ по обслуживанию, например радиаторы, насосы и др.

1.2. Краны изготавливаются по ТУ 28.14.13.130 -001-21079000-2018

1.3. Декларация о соответствии ТР ТС 010/2011:

ЕАЭС № RU Д-RU .HP15.B.03498/20, дата регистрации декларации: 29.04.2020 г. Срок действия по 28.04.2025 г.

2. Технические характеристики

Табл. 1

Характеристика	Ед. изм.	Значение		Обоснование
Номинальные диаметры DN	мм	15 (1/2"); 20 (3/4"); 25 (1"); 32 (1 1/4")	15 (1/2")Optima; 20 (3/4")Optima	ГОСТ 28338
Номинальное давление PN	МПа (кгс/см ²);	4,0 (40)	2,5 (25)	ГОСТ 26349
Пробное давление P пр	МПа (кгс/см ²);	6,7 (67)	3,8 (38)	ГОСТ 356
Рабочая среда		холодная, горячая вода, пар		
Температура рабочей среды	°С	-20+150 С		
Класс герметичности затвора		«А»		ГОСТ 9544

Паспорт / Руководство по эксплуатации

Присоединительная резьба	дюймы	1/2"; 3/4"; 1"; 1 1/4"	ГОСТ 6357
Температура окружающей среды	°С	-20 до +60°УХЛ 3.1	ГОСТ 15150
Влажность окружающей среды	%	0-85	
Срок службы до списания	лет	10	
Средний ресурс до списания	циклы	10000	
Способ управления		ручное	ГОСТ 21345
Класс по эффективному диаметру		полнопроходной	ГОСТ 21345
Ремонтопригодность		да	
Угол поворота рукоятки между крайними положениями	градусы	90°	

3. Гидравлические характеристики

Табл.2

Марка	Характеристика	Условный проход в дюймах			
		1/2"	3/4"	1"	1 1/4"
VF.225	КМС	0,26	0,13	0,12	0,11
	Kv, м3/час	17,7	44,4	72,2	123,5
VF.227	КМС	0,26	0,13	0,12	0,11
	Kv, м3/час	17,7	44,4	72,2	123,5
КМС - коэффициент местного сопротивления					
Kv - условная пропускная способность м3/час					

4. Таблица фигур

4.1 11Б27фт1М - Краны шаровые муфтовые латунные - корпусные детали не имеют гальванического покрытия;

Паспорт / Руководство по эксплуатации

4.2 Н 11Б27фт1М - Краны шаровые муфтовые латунные никелированные (Н) - корпусные детали имеют полное гальваническое покрытие;

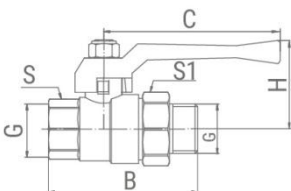
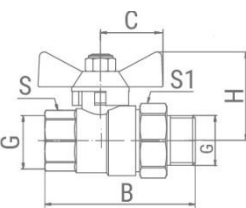
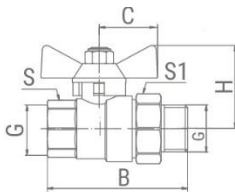
4.3 НК 11Б27фт1М - Краны шаровые муфтовые латунные никелированные комбинированные (НК) - корпусные детали имеют неполное гальваническое покрытие.

4.4 В каждой таблице фигур выпускаются следующие модели:

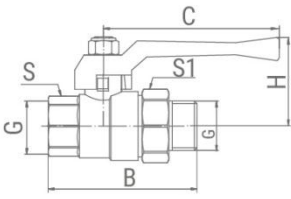
- VF.225 ручка-рычаг с полу сгоном, внутренняя - наружная (ВР-НР);
- VF.227 ручка-бабочка с полу сгоном, внутренняя - наружная (ВР-НР);

5. Габаритные размеры

Табл.2

Эскиз	Характеристика	Значения для номинального диаметра			
		1/2" 15 мм	3/4" 20 мм	1" 25 мм	1 1/4" 32 мм
	Модель VF.225				
	В, мм	77	86	97	118
	Н, мм	52	55	63	68
	С, мм	86	86	100	100
	С, мм	25	31	38	48
	С1, мм	29	35	46	52
	Вес, кг	0,236	0,33	0,579	0,856
	Модель VF.227				
	В, мм	77	86	97	118
	Н, мм	42	45	56	61
	С, мм	26,5	26,5	35	35
	С, мм	25	31	38	48
	С1, мм	29	35	46	52
	Вес, кг	0,225	0,315	0,562	0,83
	Модель VF.227 Optima				
	В, мм	61,5	74		
	Н, мм	41	44,5		
	С, мм	26,5	26,5		
	С, мм	25	31		
	С1, мм	29	35		
	Вес, кг	0,166	0,262		

Паспорт / Руководство по эксплуатации

Эскиз	Характеристика	Значения для номинального диаметра			
		1/2" 15 мм	3/4" 20 мм		
	Модель VF.225 Optima				
	В, мм	61,5	74		
	Н, мм	51	54,5		
	С, мм	86	86		
	С, мм	25	31		
	С1, мм	29	35		
	Вес, кг	0,178	0,273		

6. Конструкция и материалы

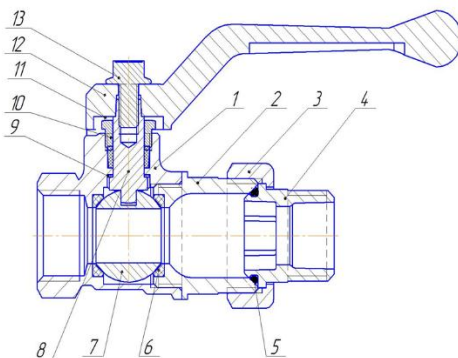


Табл.3

Поз.	Наименование	Материал	Марка
1	Корпус	Латунь, горячая объемная штамповка (ГОШ)	ЛС59-1
2	Муфта корпуса	Латунь, горячая объемная штамповка (ГОШ)	ЛС59-1
3	Гайка накидная	Латунь, горячая объемная штамповка (ГОШ)	ЛС59-1
4	Штуцер	Латунь, горячая объемная штамповка (ГОШ)	ЛС59-1
5	Кольцо уплотнительное штуцера	Этиленпропиленовый каучук	EPDM
6	Седло	Фторопласт	Ф-4
7	Шаровой затвор	Латунь, с покрытием Н9.Х.б	ЛС59-1
8	Шпиндель	Латунь	ЛС59-1
9	Прокладка	Фторопласт	Ф-4
10	Кольцо уплотнительное	Фторопласт	Ф-4
11	Гайка сальника	Латунь	ЛС59-1

Паспорт / Руководство по эксплуатации

12	Ручка-рычаг	Сплав алюминия с покрытием эпоксиполиэфирной порошковой композицией красного цвета	AK9M2
13	Болт ручки	Сталь	Ст. 3

- 6.1 Конструктивные особенности крана позволяют развернуть ручку «рычаг» на 180° без разворота крана на трубопроводе.
- 6.2 Корпуса крана и муфта собраны на метрической резьбе с уплотнением пропилметакрилатным клеем анаэробного твердения (допущен для контакта с пищевыми жидкостями).

7. Использование по назначению.

- 7.1 Шаровые краны т.м. VALFEX должны применяться в строгом соответствии с их назначением в части рабочих параметров, сред, условий эксплуатации.
- 7.2 Чистота рабочей среды должна соответствовать требованиям нормативно-технической документации.

8. Эксплуатационные ограничения.

Запрещается:

- 8.1 Производить работы по демонтажу крана при наличии давления рабочей среды в трубопроводе;
- 8.2 Использовать краны на параметрах, превышающих указанные в таблице;
- 8.3 Использовать шаровые краны в качестве регулирующей арматуры;
- 8.4 Разбирать изделие;
- 8.5 Использовать краны в качестве опор для трубопровода;
- 8.6 Применять шаровые краны вместо заглушек при испытаниях трубопроводных систем;
- 8.7 Использовать «газовые» ключи и удлинители ключей при монтаже для предотвращения деформации корпуса.

9. Инструкция по монтажу.

- 9.1 Монтаж и эксплуатацию систем трубопроводов с использованием кранов следует выполнять в соответствии с требованиями СП 73.13330.2016, ГОСТ 12.2.063-2015, СП 42-101-2003 и отраслевыми или ведомственными нормами, утвержденными в установленном порядке.
- 9.2 В качестве уплотнительного материала соединения крана с трубопроводом должны применяться специальные герметизирующие материалы, например, лента ФУМ, полиамидная нить с силиконом, льняная пряжа со специальными уплотнительными пастами и другие уплотнительные материалы, обеспечивающие герметичность соединений.
- 9.2 Для исключения попадания во внутренние полости крана загрязнений (излишки уплотнительного материала, пасты и пр.), кран следует монтировать в полностью открытом положении.
- 9.3 Для исключения выгорания уплотнительных деталей, сварочные работы на трубопроводе производить с обеспечением мер, исключающих нагрев крана.
- 9.4 В соответствии с ГОСТ 53672, кран не должен испытывать нагрузок от трубопровода (изгиб, сжатие, растяжение, неравномерность затяжки крепежа). При необходимости должны быть предусмотрены опоры или компенсаторы, снижающие нагрузку на кран от трубопровода. Несоосность соединяемых трубопроводов не должна превышать 3 мм при длине 1 м плюс 1 мм на каждый последующий метр.
- 9.5 При монтаже крана, в целях предотвращения образования трещин и сколов на муфтовых торцах крана, деформации корпуса крана и разгерметизации места соединения полу корпусов, рекомендуется применять стандартные рожковые ключи. При монтаже крана первым к трубопроводу рекомендуется присоединять штуцер американки. Его монтаж должен производиться специальным ключом.
- 9.6 Допустимы только 2 рабочих положения крана: полностью открытое и полностью закрытое. Эксплуатация изделия в промежуточном положении строго запрещено. Установочное положение крана на трубопроводе – любое
- 9.7 Резьба на сопрягаемых с краном деталях (труба, сгон) должна соответствовать ГОСТ 6357-81.

- 9.7 При монтаже резьбовых кранов необходимо произвести осмотр поверхности резьбы крана и ответной части трубопровода. На резьбе не должно быть забоин, вмятин и заусенцев, препятствующих навинчиванию крана. При установке крана недопустимо использование нестандартного инструмента.
- 9.8 После монтажа необходимо проверить работоспособность крана поворотом рукоятки, при этом подвижные части должны перемещаться плавно, без рывков и заеданий. При наличии протечки через сальниковое уплотнение штока необходимо снять ручку и подтянуть прижимную гайку сальника на угол 30-60°.
- 9.9 Согласно пункту 4.1 СНиП 3.05.01-85 «Внутренние санитарно-технические системы» после установки оборудования обязательно проводится индивидуальное испытание статическим давлением в соответствии п 4.5, указанных выше нормативных документов и оформляется «Акт индивидуального испытания оборудования» (в соответствии с Приложением № 1 к СНиП)

10. Техническое обслуживание.

- 10.1 Краны являются комплектующей частью изделия (оборудования), поэтому срок проведения осмотра (обслуживания) крана должен быть совмещены со сроками осмотра изделия (оборудования).
- 10.2 Обслуживание кранов в процессе эксплуатации сводится к периодическим осмотрам. При этом проверяется ход штока до полного открытия-закрытия крана, отсутствие течи. При необходимости производится подтяжка гайка сальника.
- 10.3 Не допускается эксплуатировать кран с ослабленной гайкой крепления рукоятки, так как это может привести к поломке шейки штока.
- 10.4 Категорически запрещается допускать замерзание рабочей среды внутри крана. При осушении системы в зимний период кран должен быть оставлен полуоткрытым, чтобы рабочая среда не осталась в полостях за затвором.
- 10.5 Оценка технического состояния кранов не имеющих видимых дефектов (трещин, деформаций корпуса, замятия резьбы и т.д.) определяется на специальном стенде.

Возможные неисправности и способы их устранения

неисправность	причина	способ устранения
течь из-под муфтового соединения	Некачественная герметизация соединения	Разобрать соединение, заменить старый уплотнитель
Течь из-под сальниковой гайки	Износ сальникового уплотнителя	Снять ручку. Подтянуть сальниковую гайку до прекращения течи.
Течь из-под накидной гайки	Износ уплотнительного кольца	Разобрать соединение, заменить уплотнительное кольцо

11. Перечень критических отказов, возможные ошибочные действия персонала, которые приводят к инциденту или аварии

11.1 Перечень возможных отказов (в т.ч. критических):

- Потеря герметичности по отношению к внешней среде корпусных деталей (критический отказ);
- Потеря герметичности по отношению к внешней среде подвижных соединений;
- Отклонение протечки в затворе от значения, нормируемого условиями эксплуатации;
- Невыполнение функции «открытие-закрытие»;
- Несоответствие гидравлических и гидродинамических характеристик.

11.2 Возможные ошибочные действия персонала, приводящие к отказу, инциденту или аварии.

Для обеспечения безопасности работы запрещается:

- использовать арматуру для работы в условиях, превышающих указанные в паспорте;
- использовать гаечные ключи, большие по размеру, чем размеры крепежных деталей;
- производить работы по демонтажу, техническому обслуживанию и ремонту при наличии давления рабочей среды в кране;

- эксплуатировать кран при отсутствии эксплуатационной документации.

12. Критерии предельных состояний

Критерии предельных состояний:

- Достижение назначенных показателей;
- Нарушение геометрической формы и размеров деталей, препятствующее нормальному функционированию;
- Необратимое разрушение деталей, вызванное коррозией, эрозией и старением материалов.

13. Действия персонала в случае инцидента, критического отказа или аварии

При инциденте или аварии прекратить подачу рабочей среды на кран.

14. Сведения о квалификации обслуживающего персонала

14.1 Персонал, эксплуатирующий арматуру, должен иметь необходимую квалификацию, пройти инструктаж по технике безопасности, быть ознакомлен с инструкцией по ее эксплуатации и обслуживанию, иметь индивидуальные средства защиты.

14.2 Персонал, допускаемый к ремонту крана шарового должен иметь соответствующую квалификацию и быть ознакомлен с настоящим руководством и местными инструкциями по эксплуатации, а также с правилами техники безопасности.

15. Правила хранения и транспортировки.

15.1 Краны должны храниться в упаковке предприятия –изготовителя. Условия транспортирования и хранения - по группе 5 (ОЖ4).

15.2 Изделия следует оберегать от ударов и механических нагрузок, а их поверхность – от нанесения царапин. При перевозке упаковки с кранами необходимо укладывать их на ровную поверхность транс-

портных средств, предохраняя от острых металлических углов и ребер платформы.

- 15.3 Сбрасывание упаковок с кранами с транспортных средств не допускается.
- 15.4 При отгрузке потребителю краны консервации не подвергаются, так как материалы, применяемые при их изготовлении атмосферостойкие, имеют защитное покрытие.
- 15.5 В процессе изготовления, хранения, транспортирования и эксплуатации при указанных в паспорте параметрах краны не оказывают вреда окружающей среде и здоровью человека.

16. Утилизация.

- 16.1 По истечении назначенных показателей (назначенного срока службы и (или) назначенного ресурса), эксплуатация шаровых кранов прекращается и принимается решение о направлении его в ремонт, или об утилизации.
- 16.2 Утилизация изделия (переплавка, захоронение, перепродажа) производится в порядке, установленном Законами РФ от 22.08.2004 г. №122-ФЗ «Об охране атмосферного воздуха», от 10.01.2003 г. №15-ФЗ «Об отходах производства и потребления», а также другими российскими и региональными нормами, актами, правилами, распоряжениями и пр., принятыми для реализации указанных Законов.

17. Комплектация.

- 17.1 В комплект поставки кранов должен входить в обязательном порядке документ (паспорт качества, сертификат соответствия и т.п.), удостоверяющий качество изделия.
- 17.2 По требованию заказчика изготовитель обеспечивает эксплуатационной документацией в необходимом количестве.
- 17.3 Запрещается эксплуатация кранов при отсутствии эксплуатационной документации.
- 17.4 Краны шаровые поставляются в собранном виде.
- 17.5 Регулирующее или запорное устройство крана должно быть полностью открыто.

18. Гарантийные обязательства.

- 18.1 Изготовитель гарантирует соответствие краны шаровых муфтовых латунных ТУ 28.14.13.130 -001-21079000-2018, при условии соблюдения потребителем правил использования, транспортировки, хранения, монтажа и эксплуатации.
- 18.2 Гарантийный срок составляет 10 лет со дня производства.
- 18.3 Гарантия распространяется на все дефекты, возникшие по вине завода - изготовителя.
- 18.4 **Гарантия не распространяется на дефекты, возникшие в случаях:**
- нарушения паспортных режимов хранения, монтажа, испытания эксплуатации и обслуживания изделия;
 - ненадлежащей транспортировки и погрузо-разгрузочных работ;
 - наличия следов воздействия веществ, агрессивных к материалам изделия;
 - наличия повреждений, вызванных пожаром, стихией, форс-мажорными обстоятельствами;
 - повреждений, вызванных неправильными действиями потребителя.
- 18.5 Изготовитель оставляет за собой право вносить в конструкцию изделия изменения, не снижающие заявленные технические характеристики.

19. Условия гарантийного обслуживания.

- 19.1 Претензии к качеству товара могут быть предъявлены в течение гарантийного срока.
- 19.2. Неисправные изделия в течение гарантийного срока ремонтируются или обмениваются на новые. Решение о замене или ремонте изделия принимает сервисный центр. Замененное изделие или его части, полученные в результате ремонта, переходят в собственность сервисного центра.
- 19.3. Затраты, связанные с демонтажем, монтажом и транспортировкой неисправного изделия в период гарантийного срока Покупателю не возмещаются.
- 19.4. В случае необоснованности претензии, затраты на диагностику и

Паспорт / Руководство по эксплуатации

экспертизу изделия оплачиваются Покупателем.

19.5. Изделия принимаются в гарантийный ремонт (а также при возврате) полностью укомплектованными

20. Свидетельство об упаковке

Кран шаровой т/ф 11Б27фт1М, модель VF.225 (227) зав №

упакован изготовителем ООО «Теплосеть-Импорт»

согласно требованиям, предусмотренным действующей технической документацией.

21. Свидетельство о приёмке.

Кран шаровой т/ф 11Б27фт1М, модель VF.225(227) зав №

изготовлен и принят в соответствии требований ТУ 28.14.13.130 - 001-21079000-2018 и признан годным к эксплуатации.

Дата производства _____

Кран испытан при $t^{\circ} + 20^{\circ}\text{C}$:

Визуальный контроль	Пройдена
Проверка на прочность корпуса	Пройдена
Проверка на герметичность по ГОСТР 33257	Пройдена

Паспорт / Руководство по эксплуатации

ГАРАНТИЙНЫЙ ТАЛОН № _____

Наименование товара Кран шаровой муфтовый латунный, т/ф 11Б27фт1М.

Артикул	Номинальное давление, МПа	Ду	Кол-во, шт.

Название и адрес торгующей организации:

Дата продажи _____ Подпись продавца _____

Штамп или печать торгующей организации

Штамп о приемке

С условиями гарантии СОГЛАСЕН:

Покупатель _____ (подпись/расшифровка)

Гарантия - 120 месяцев со дня производства изделия.

По вопросам гарантийного характера, рекламаций и претензий к качеству изделий обращаться по адресу: 600007, г. Владимир, ул. 16 лет Октября, д. 1, тел.+7 (4922) 33-49-32, (4922) 40-05-35.

При предъявлении претензии к качеству товара, покупатель представляет следующие документы:

1. Заявление в произвольной форме, в котором указываются:

- название организации или Ф.И.О. покупателя,
- фактический адрес
- контактные телефоны;
- название и адрес организации, производившей монтаж;
- основные параметры системы, в которой было установлено изделие;
- краткое описание дефекта.

2. Документ, подтверждающий покупку изделия (накладная, квитанция).

3. Акт гидравлического испытания системы, в которой было установлено изделие.

4. Настоящий заполненный гарантийный талон.

Отметка о возврате или обмене товара:

Дата «__» _____ 20__ г.

Подпись _____