

EAN: 6414150089602
static.oras.com/1839FG



Смеситель для кухни с высоким изливом и вентилем для посудомоечной машины с керамическим картриджем, с углом поворота 90° ВКЛ/ВЫКЛ. Поворотный излив и аэратор. Заводская установка угла поворота излива 120° (угол поворота может быть ограничен до 0° или 60°). Рукоятка оснащена эко-кнопкой для ограничения температуры и расхода воды. При нажатии эко-кнопки расход можно увеличить.

F = с гибкой подводкой.

- Kitchen
- Однорычажный, Dishwasher valve
- Монтаж на поверхность
- Хром
- Поворотный излив, Функция ограничения угла поворота излива
- Каскадный
- Клапан стиральной машины
- Однорычажный смеситель, Рукоятка с маркировкой Х+Г воды, Эко-ограничитель расхода воды
- Ограничитель температуры
- ø 40-мм керамический картридж для управления расходом и температурой воды
- Гибкая подводка
- Система монтажа 3S для лёгкого и надёжного монтажа

ТЕХНИЧЕСКИЕ ДАННЫЕ

Параметры расхода воды

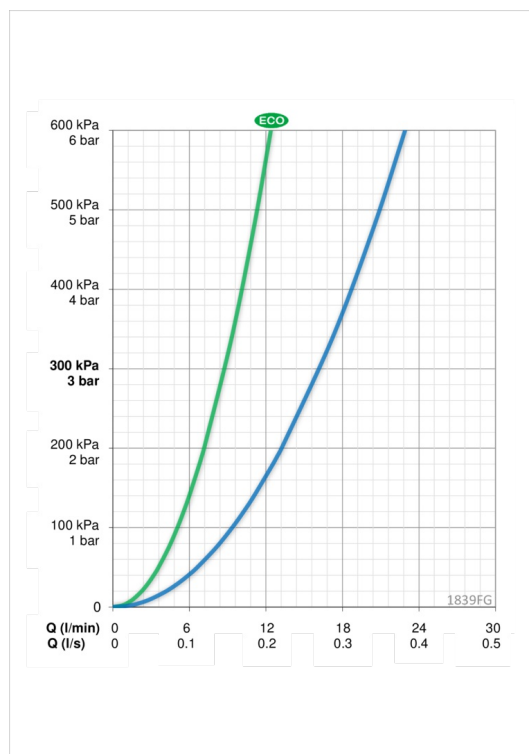
Расход воды при 300 кПа в эко-режиме	0.146 l/s
Расход воды при 300 кПа	0.27 l/s
Потеря давления при расходе 0.2 л/с	170 kPa

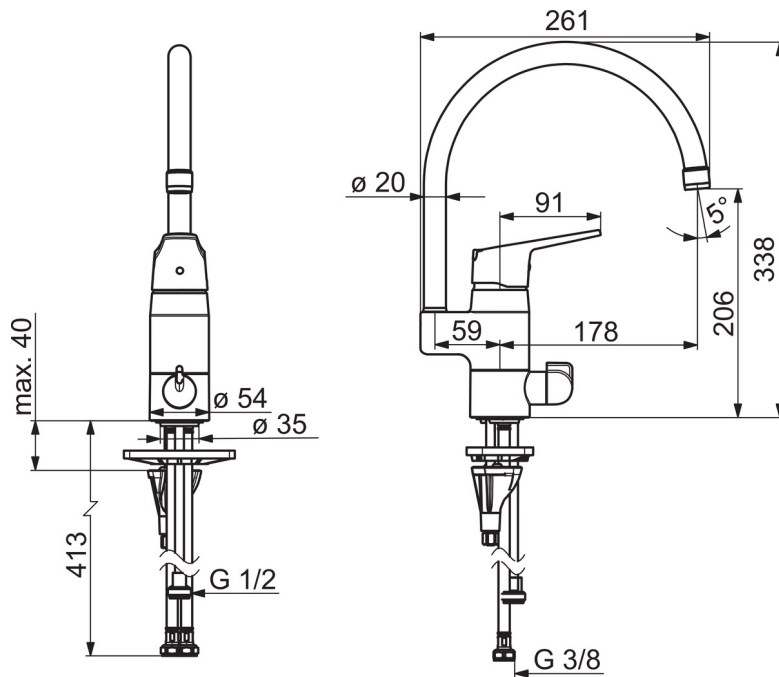
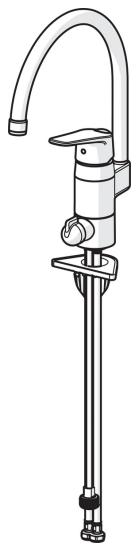
Технические характеристики

Подключение горячей воды	max. +80°С
Рабочее давление	50 - 1000 kPa
Установочные размеры	G3/8
Длина/расстояние	178 mm
Материал	Латунь

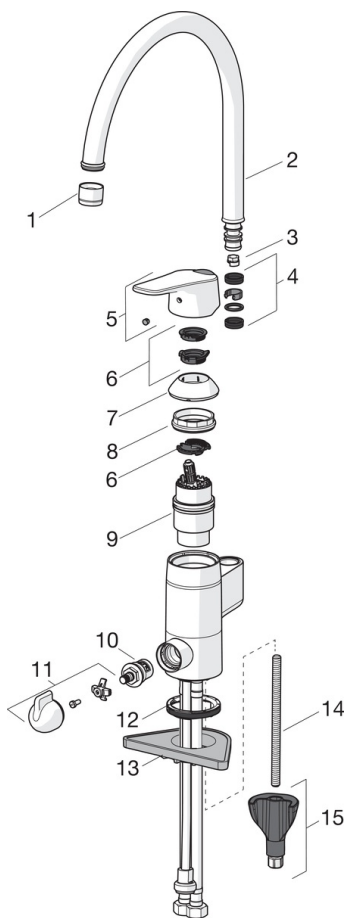
Regulations

Стандарт EN	EN 817
Уровень шума	I (ISO 3822)





Запасные части



SP1839FG

Название	Код
01 Аэратор, M22x1	232201
02 Излив	159695V
03 Ограничитель излива, 60°/0°	159667/10
03 Ограничитель излива, 120°	159670/10
03 Ограничитель излива, 60°/0°	159667V
04 Комплект уплотнений	159499
05 Рычаг	1000935V
06 Ограничитель	1004821V
07 Защитная чашечка	602589V
08 Зажимная гайка	158726
09 Картридж, комплект	158890
10 Управляющий клапан, G1/2	602600V
11 Рукоятка крана посудомоечной машины, компл.	1005697V
12 Донная прокладка	1002371V
13 Опорная плита, 100x60mm	158825
14 Крепежный винт, M8x1, L=130	1000780V
15 Комплект крепежных частей	602610V