

EAN: 6414150070020
static.oras.com/2734F



Смеситель для кухни с удобной ручкой, высоким поворотным изливом и аэратором. Угол поворота излива составляет 120° (заводская установка). По желанию поворот излива может быть ограничен от 0° до 60°. Клапан посудомоечной машины закрывается автоматически через 4 или 12 часов (коротким нажатием клапан открывается на 4 часа; продолжительным нажатием в течение 5 секунд клапан открывается на 12 часов). Работает от батареи 6 В. В производстве были использованы только экологические материалы.

F = с гибкой подводкой

- Kitchen
- Однорычажный, Работает от батарейки, Dishwasher valve
- Монтаж на поверхность
- Хром
- Поворотный излив, Функция ограничения угла поворота излива
- Каскадный
- Электронный клапан стиральной/посудомоечной машины
- Удобная ручка, Однорычажный смеситель, Ручка с маркировкой X+Г воды
- Ограничитель температуры
- Грязевой фильтр, Ø 40-мм керамический картридж для управления расходом и температурой воды
- Электромагнитный клапан, Световые сигналы, Индикатор разряда батареи
- Гибкая подводка
- Корпус из DZR латуни, Пониженное содержание свинца <0.3 %, Вода не контактирует с никелевым покрытием

ТЕХНИЧЕСКИЕ ДАННЫЕ

Параметры расхода воды

Расход воды при 300 кПа	0.2 l/s
Потеря давления при расходе 0.2 л/с	300 kPa

Технические характеристики

Подключение горячей воды	max. +70°C
Рабочее давление	50 - 1000 kPa
Установочные размеры	G3/8
Длина/расстояние	217 mm
Материал	Латунь/композит

Установки ПО

Время открывания клапана посудомоечной машины	4 h / 12 h
---	-------------------

Электрические параметры

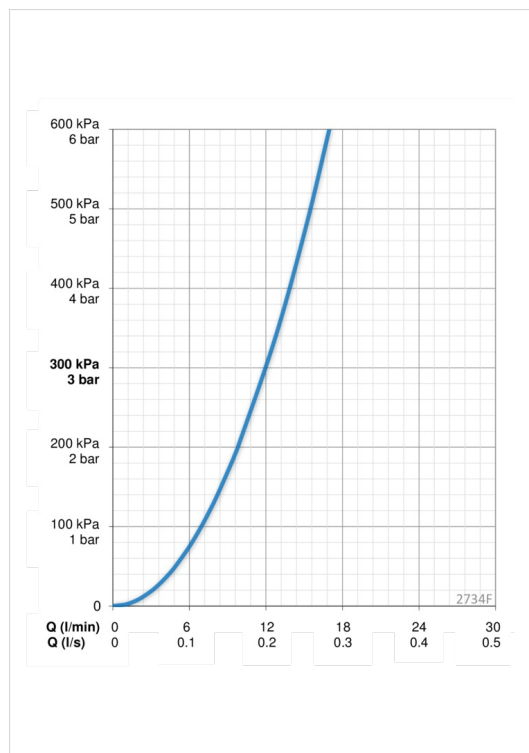
Батарея	Lithium 2CR5 6 V
---------	-------------------------

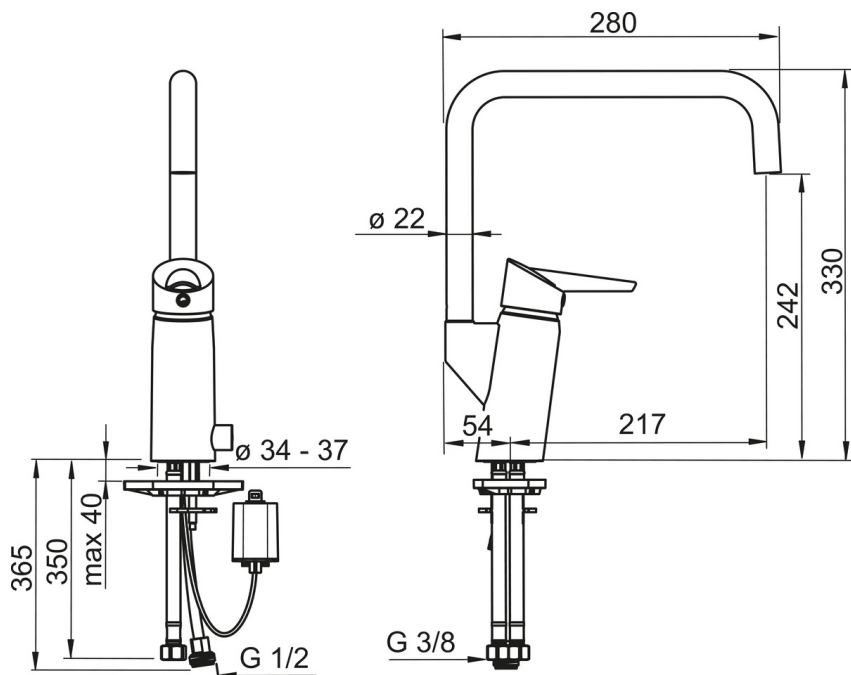
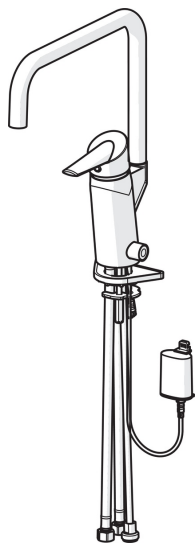
Regulations

Директива EMC	CE 2004/108/EC
Стандарт EN	EN 817
Уровень шума	I (ISO 3822)
Степень защиты	IP 55

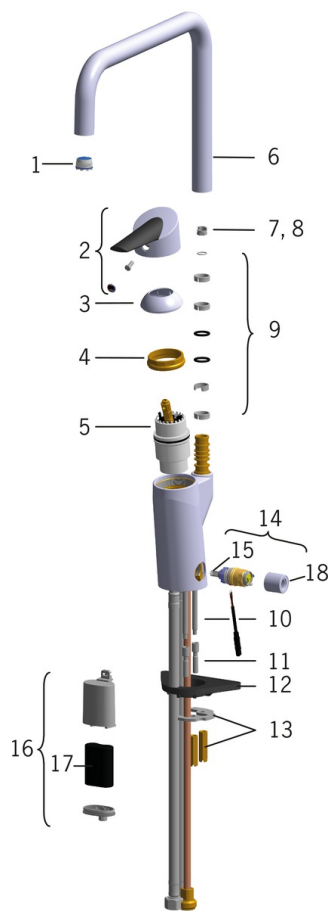
Тип разрешения

Сертификат STF	EUFI29-20002662-TH1
ETA-Danmark	VA 1.42/20421
KIWA SE	1462
UN38.3	UN38-3 Maxell 2CR5





Запасные части



SP2734F

Название	Код
01 Аэратор, М18.5х1	859338V
02 Рычаг	601319V
03 Защитная чашечка	159053V
04 Зажимная гайка	158726
05 Картридж, комплект	158890
06 Излив	601304V
07 Ограничитель излива, 120°	159670/10
08 Ограничитель излива, 60° / 0°	159667/10
08 Ограничитель излива, 60° / 0°	159667V
09 Комплект уплотнений излива	198287V
10 Крепежный винт (10 шт.), М6х65	158747/10
11 Серия удлиняющих винтов, М6	158893
12 Опорная плита, 100х60mm	158825
13 Зажимная пластина с гайками	158697
14 Электромагнитный клапан	600047V
15 Грязевой фильтр	600038V
16 Футляр батарейки	199417V
17 Литиевая батарейка, 2CR5 6 V	198330
18 Крышка	600093V