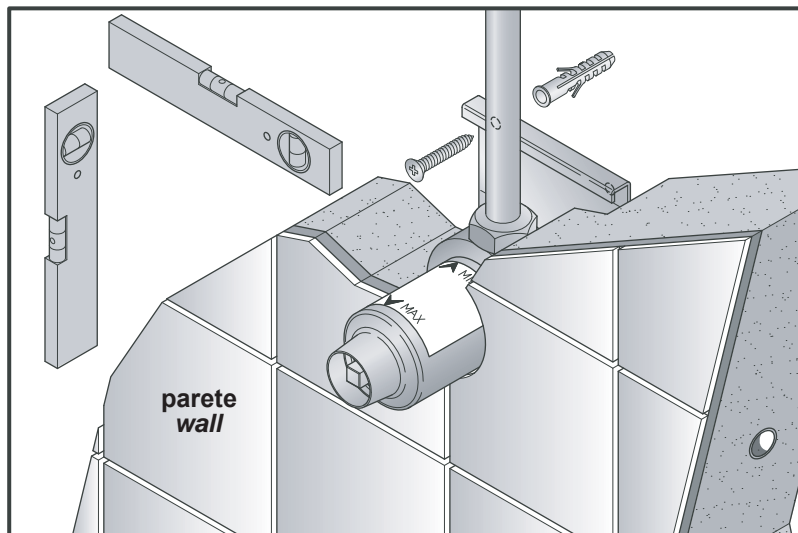

1
Collegamenti idraulici

- effettuare i collegamenti idraulici.

Hydraulic connections

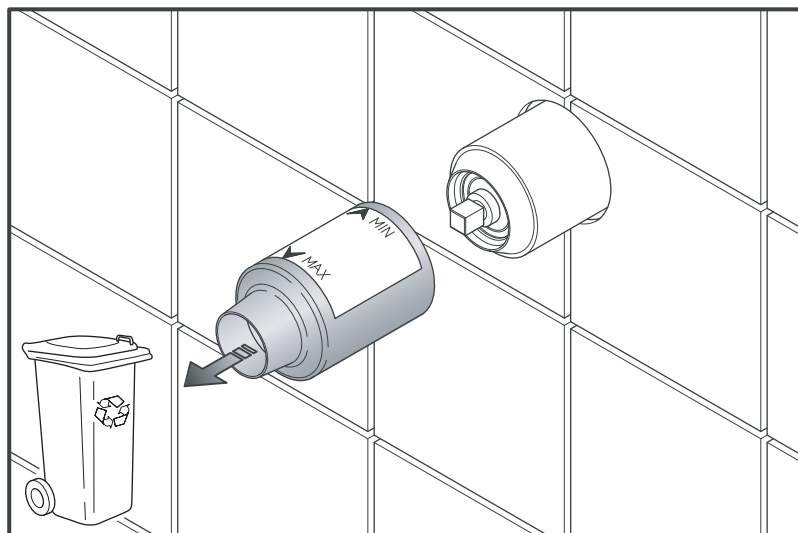
- make the hydraulic connections.


2
Installazione

- posizionare e fissare l'elemento ad incasso facendo attenzione che il cappuccio in plastica sporga dalla parete finita come da indicazione dell'etichetta adesiva.

Installation

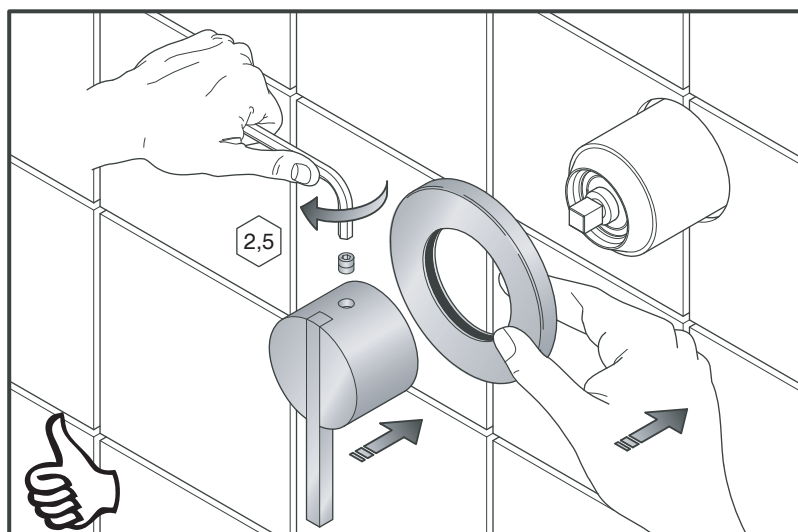
- place and fix the built-in part paying attention that the plastic cap extend from the finished wall, as indicated in the adhesive label.


3
Rimozione cappuccio in plastica

- ad opere murarie ultimate, togliere il cappuccio in plastica.

Remove plastic caps

- when building works are done, remove plastic cap.


4
Montaggio maniglia

- infilare e spingere la flangia in appoggio al rivestimento.

- montare e bloccare con il grano M5 la maniglia.

Mounting handle

- insert and push the flange against the wall.

- install and block the handle with M5 screw.