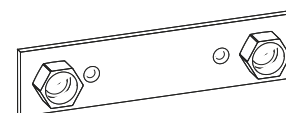
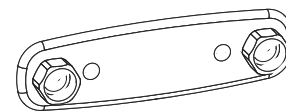
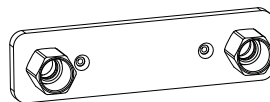


Monteringsanvisning Blandarfäste 160 CC

För dold rördragning **M26x1,5** invändig gänga.
Kopplingar för **16 mm PE-X, PE-RT, AluPE-X, PE-RT/Al/PE-RT, Pb-rör** ingår.

SC 0250-10

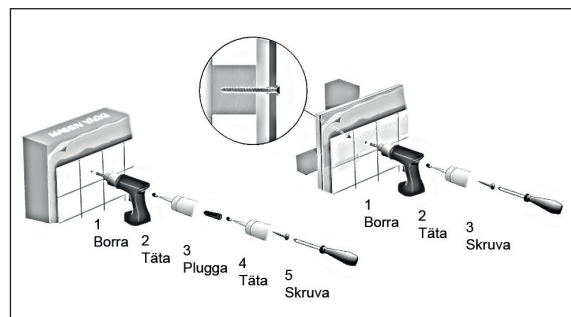
Produktnummer
812 90 08
812 90 10
812 90 11
818 75 08/ 800 000 56
826 51 46
826 51 47



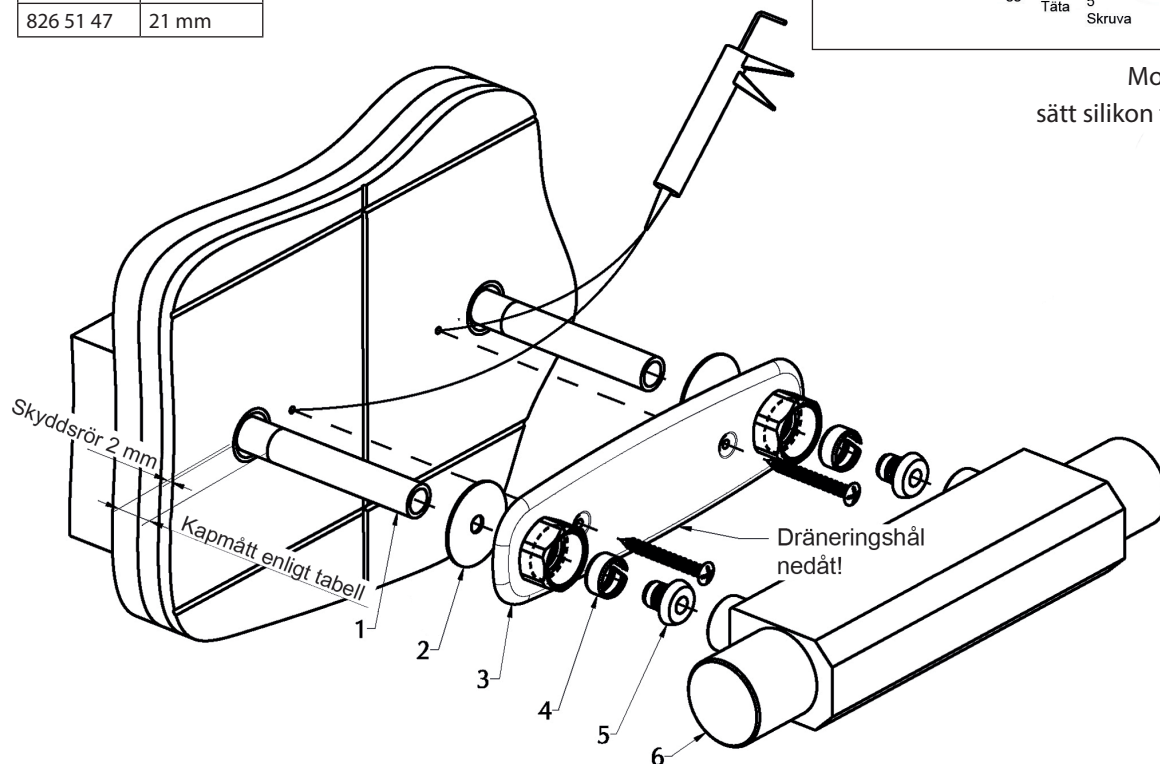
Förutsättningar för installation	!	i
<ul style="list-style-type: none"> Installationen görs enligt branschreglerna Säker Vatteninstallation. Gör en kortling mellan 2 reglar eller motsvarande eftersom skruvfästningen ska göras i massiv konstruktion (betong, reglar) Mediarör alternativt skyddsror fixeras i väggen så att rörelse inte kan uppstå mellan rör och väggskiva eller motsvarande när tätskiktet är monterat. För mer info, se rörfabrikantens monteringsanvisning Mediarören ska vara monterade vinkelrätt mot vägg och sticka ut ca 100 mm. Provtryckning: Kan göras till ett kontrolltryck av 1,43 x beräkningstrycket, d.v.s. normalt 14,3 bar (PN 10) för tappvattensystem. 	<p>Är avsedda för/testade mot rör Ø 16x2,0-2,2 PE-X, PE-RT, AluPE-X, PE-RT/Al/PE-RT, Pb-rör</p> <ul style="list-style-type: none"> PE-X-rör 16x2,0-2,2 enligt SS-EN ISO 15875 PE-RT-rör 16x2,0 enligt SS-EN ISO 22391. AluPE-X-rör 16x2,0 av fabrikat Roth, LK och Henco. PE-RT/Al/PE-RT-rör 16x2,0 av fabrikat LK, Uponor och Thermo-tech. Pb-rör 16x2,0 enligt SS-EN ISO 15876 	<ul style="list-style-type: none"> Används för tappvatten Max 1,0 Mpa (10 bar) Max 90°C

Montering blandarfäste 160 CC för dold rördragning M26x1,5 invändig gänga.

Produkt-nummer	Kapmått rör
812 90 08	20 mm
812 90 10	20 mm
812 90 11	20 mm
818 75 08/ 800 000 56	21 mm
826 51 46	21 mm
826 51 47	21 mm



Montering på betong -
sätt silikon före och efter plugg



- Ev. skydds rör kapas 2 mm utvändigt från vägg.
- Mediarör trycks in i skydds rör till stopp, markera och kapa rören (1) från vägg enligt tabell.
- Kalibrera och grada rören efter rörfabrikantens anvisningar.
- Montera tätningmembranen (2) **OBS!** Används skydds rör monteras inte tätningmembran utan följ rörfabrikantens anvisningar. Monteras blandarfästet på en våtrumsmatta med en ytstruktur grövre än 1 mm måste silikon användas som extra tätning mellan våtrumsmatta och tätningmembran.
- Skruva fast blandarfästet (3) i väggen, **med dräneringshålet nedåt. Tät förskruvningarna med silikon.**
- Trä på klämringen (4) på rören.
- Tryck stödhylsan (5) så den bottenar mot rören.
- Montera blandaren (6). Dra åt muttrarna växelvis för hand, varvid blandaren trycks mot blandarfästet.
- **Efterdra med fast nyckel minst 1,5 varv tills låsning erhålls.** Motverka spänningskorrosion genom att lossa muttern och dra därefter åt igen.
- Gör tryck- och täthetskontroll enligt Branschregler Säker Vatteninstallation. Dokumentera.

TRIO PERFEKTA

Postadress Box 54, SE-280 70 Lönsboda
Besöksadress Ö. Järnväggsgatan 18
Telefon 0479-255 03
Email info@trio-perfekta.se
Webb www.trio-perfekta.se



Accepterad
monteringsanvisning
2016:1



151687
utg.5
2018-11-23
s.2/2