

EAN: 6414150071447
static.oras.com/2839F-Y



Кухонный смеситель с электронным клапаном (включается холодная вода) для посудомоечной машины, с гибкими подводками. Клапан для посудомоечной машины закрывается автоматически через 4 или 12 часов (при одном нажатии клапан открывается на 4 часа, при нажатии и удержании в течение 5 секунд клапан открывается на 12 часов). Работает от батарейки 6 В 2CR5.

Угол поворота излива 120° (возможно ограничить 0° или 60°).

- Kitchen
- Однорычажный, Работает от батарейки, Dishwasher valve
- Монтаж на поверхность
- Хром
- Поворотный излив, Функция ограничения угла поворота излива
- Каскадный
- Электронный клапан стиральной/посудомоечной машины
- Однорычажный смеситель, Рукоятка с маркировкой H+Г воды
- Ограничитель температуры
- Грязевой фильтр, Ø 40-мм керамический картридж для управления расходом и температурой воды
- Электромагнитный клапан, Световые сигналы, Индикатор разряда батареи
- Гибкая подводка

ТЕХНИЧЕСКИЕ ДАННЫЕ

Параметры расхода воды

Расход воды при 300 кПа	0.2 l/s
Потеря давления при расходе 0.2 л/с	300 kPa

Технические характеристики

Подключение горячей воды	max. +70°C
Рабочее давление	50 - 1000 kPa
Установочные размеры	G3/8
Длина/расстояние	204 mm
Материал	Латунь

Установки ПО

Время открывания клапана посудомоечной машины	4 h / 12 h
---	-------------------

Электрические параметры

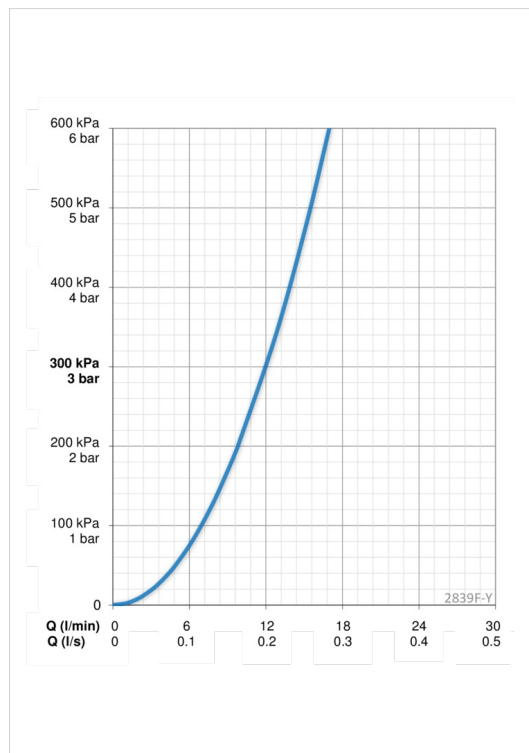
Батарея	Lithium 2CR5 6 V
---------	-------------------------

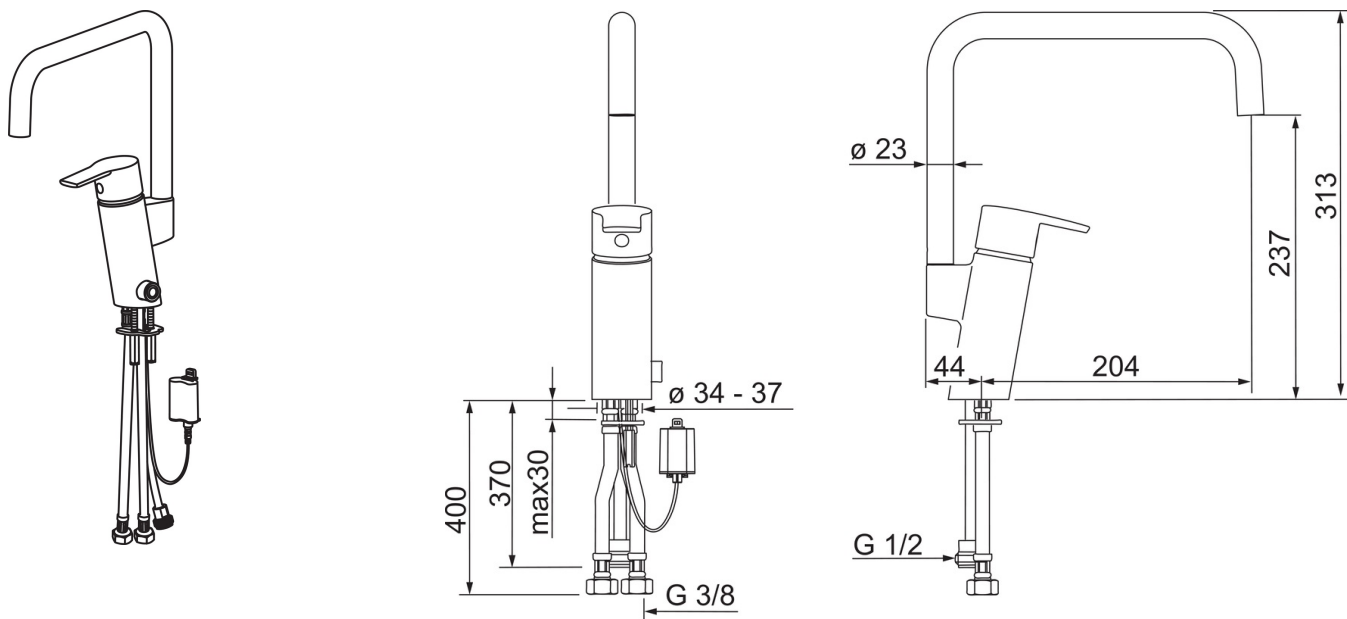
Regulations

Директива EMC	CE 2004/108/EC
Стандарт EN	EN 15091, EN 817
Уровень шума	I (ISO 3822)
Степень защиты	IP 55

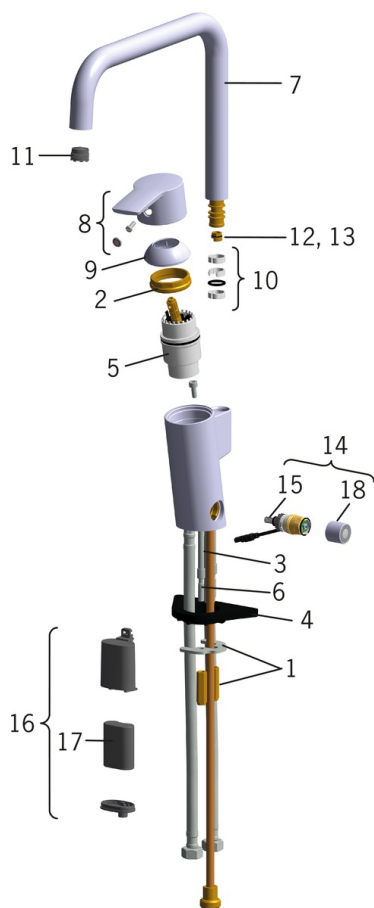
Тип разрешения

Сертификат STF	VTT-RTH-04950-08
Sintef	Sintef Nr. 1323
UN38.3	UN38-3 Maxell 2CR5





Запасные части



SP2839F-Y

Код	Название	Код
01	Зажимная пластина с гайками	158697
02	Зажимная гайка	158726
03	Крепежный винт (10 шт.), М6х65	158747/10
04	Опорная плита, 100х60mm	158825
05	Картридж, комплект	158890
06	Серия удлиняющих винтов, М6	158893
07	Высокий излив	601597V
08	Рычаг	159050V
09	Защитная чашечка	159053V
10	Комплект уплотнений	159499
11	Аэратор, М18.5х1	859338V
12	Ограничитель излива, 120°	159670/10
13	Ограничитель излива, 60° / 0°	159667V
13	Ограничитель излива, 60° / 0°	159667/10
14	Электромагнитный клапан	600047V
15	Грязевой фильтр	600038V
16	Футляр батарейки	199417V
17	Литиевая батарейка, 2CR5 6 V	198330
18	Крышка	600093V