

EAN: 6414150096372
static.oras.com/1027S



- Kitchen
- Однорычажный, Dishwasher valve
- Монтаж на поверхность
- Хром
- Поворотный излив, Функция ограничения угла поворота излива, Профильная конструкция
- Каскадный
- Клапан стиральной машины
- Однорычажный смеситель, Рукоятка с маркировкой X+Г воды
- Боковая щётка
- Ограничитель температуры
- ϕ 40-мм керамический картридж для управления расходом и температурой воды
- Медная подводка
- Корпус из DZR латуни, Система монтажа 3S для лёгкого и надёжного монтажа

ТЕХНИЧЕСКИЕ ДАННЫЕ

Параметры расхода воды

Расход воды при 300 кПа	0.17 l/s
Потеря давления при расходе 0.1 л/с	100 kPa

Технические характеристики

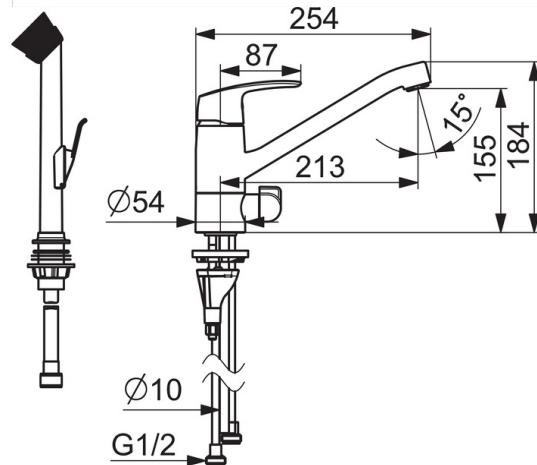
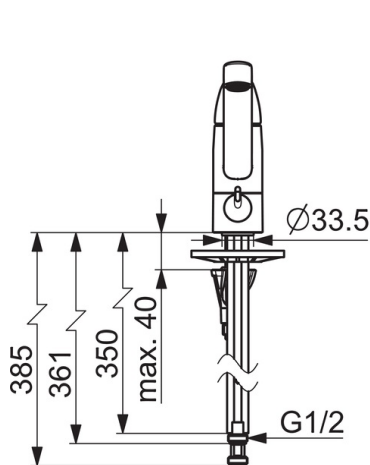
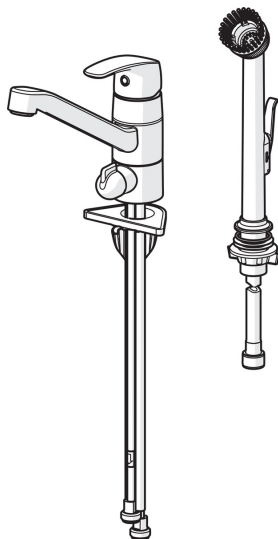
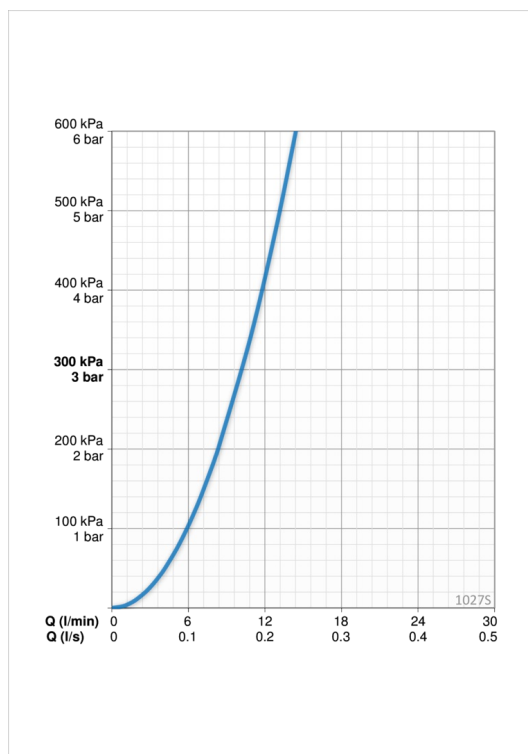
Подключение горячей воды	max. +80°C
Рабочее давление	50 - 1000 kPa
Установочные размеры	ϕ10 mm
Длина/расстояние	213 mm
Материал	Латунь

Regulations

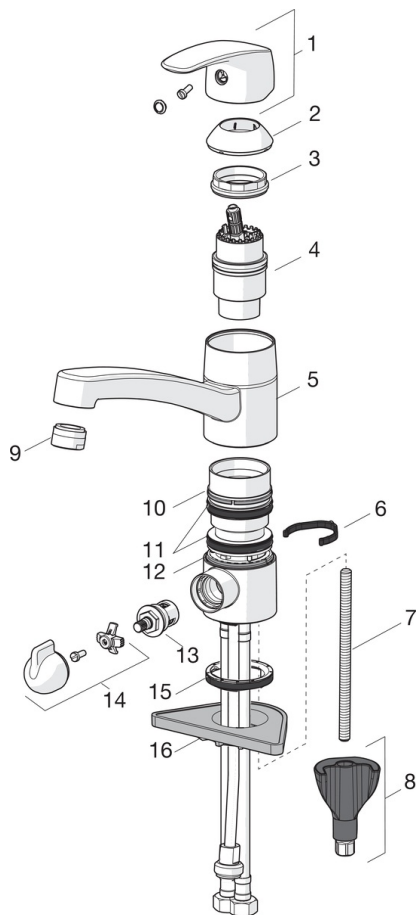
Стандарт EN	EN 817
Уровень шума	I (ISO 3822)

Тип разрешения

Сертификат STF	EUFI-RTH-00090-17
KIWA SE	1491



Запасные части



SP1035F

	Название	Код
01	Рычаг	602502V
02	Защитная чашечка	602589V
03	Зажимная гайка	158726
04	Картридж, комплект	158890
04	Картридж, комплект, Green building	600979V
05	Излив, L=210	1005585V
06	Ограничитель излива, 40° - 80°	1002207/10
06	Ограничитель излива, 120°	1001406/10
07	Крепежный винт, M8x1, L=130	1000780V
08	Комплект крепежных частей	602610V
09	Аэратор, M24x1, -104	601434V
09	Аэратор, M24x1, -105	601166V
09	Аэратор, M24x1 STD HC B	232210
10	Опорное кольцо	601097/10
11	Уплотнения излива	158735
12	Опорное кольцо	159423/10
13	Управляющий клапан, G1/2	602600V
14	Рукоятка крана посудомоечной машины, компл.	1005697V
15	Донная прокладка	1002371V
16	Опорная плита, 100x60mm	158825