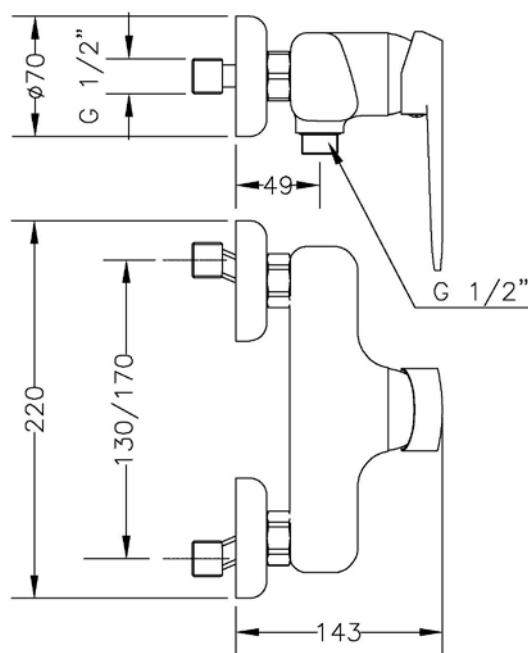


**62110 31 45 67**  
**MONOMANDO DUCHA SIN KIT KODE**  
**KODE SINGLE LEVER SHOWER MIXER WITHOUT KIT**



### Características

- 1) Cuerpo y florones realizados en latón según UNE-EN 1982.
- 2) Maneta realizada en Zamak.
- 3) Cromado según EN 248.
- 4) Cartucho cerámico silencioso Ø40 con salida dirigida.
- 5) Temperatura máxima uso: 85 °C.
- 6) Temp. máx. recomendada: 65 °C.
- 7) Presión máxima uso: 10 bar.
- 8) Presión mínima uso: 0,5 bar.
- 9) Presión recomendada: 1 - 5 bar.

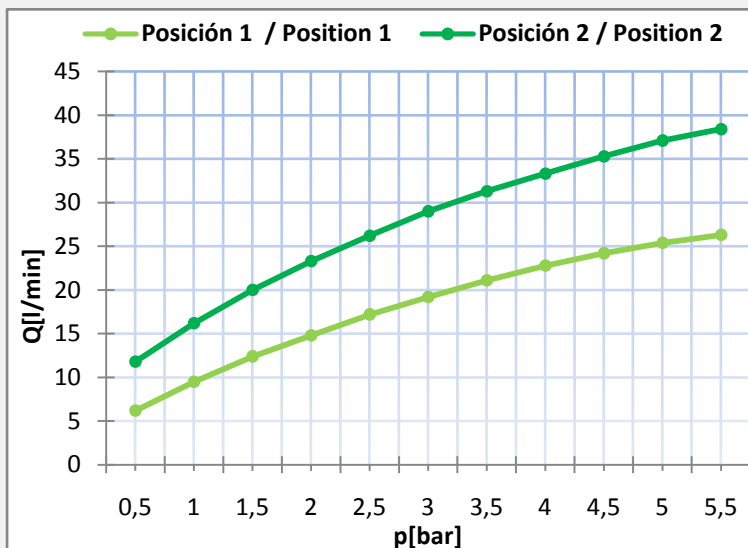
### Features

- 1) Body and covers made in brass according to UNE-EN 1982.
- 2) Handle made in Zamak.
- 3) Chrome plated according to EN 248.
- 4) Guided outlet noiseless Ø40 ceramic cartridge.
- 5) Maximum use temperature: 85 °C.
- 6) Max. recommended temp.: 65 °C.
- 7) Maximum use pressure: 10 bar.
- 8) Minimum use pressure: 0,5 bar.
- 9) Recommended pressure: 1 - 5 bar.

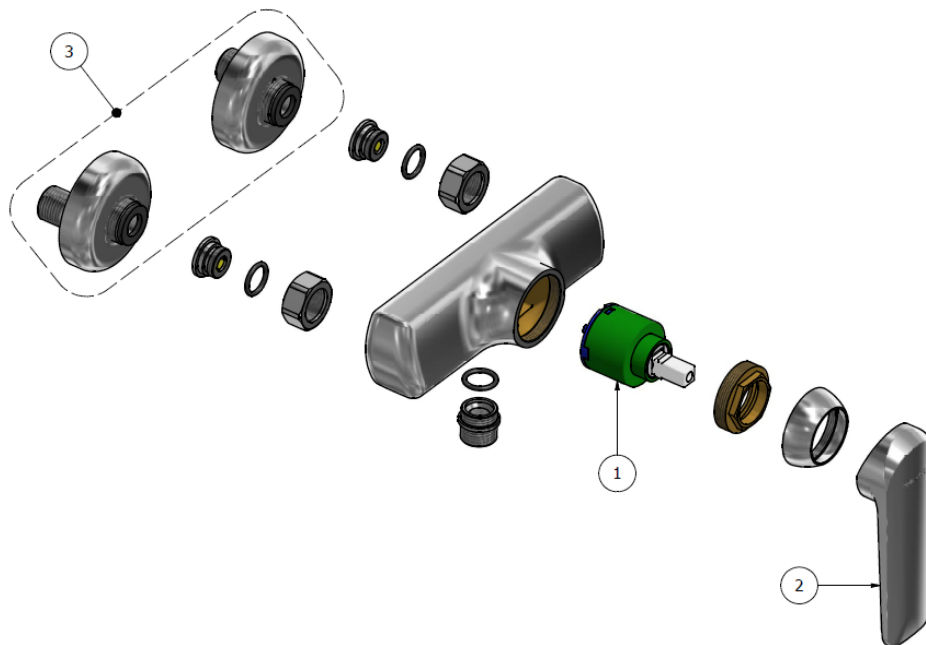
## Caudal / Water Flow

Presión / Pressure		* Caudal / Water flow	
		Posición 1 / Position 1	Posición 2 / Position 2
Bar	psi	l/min	l/min
0,5	7,3	6,2	11,8
1,0	14,5	9,5	16,2
1,5	21,8	12,4	20
2,0	29,0	14,8	23,3
2,5	36,3	17,2	26,2
3,0	43,5	19,2	29
3,5	50,8	21,1	31,3
4,0	58,0	22,8	33,3
4,5	65,3	24,2	35,3
5,0	72,5	25,4	37,1
5,5	79,8	26,3	38,4

\* Cartucho de 2 posiciones / 2-position cartridge  
 Sin accesorios / Without accessories



## Recambios / Spare Parts



No.	Código	Descripción	Description
1	100045	Cartucho cerámico D40 convencional 2 posiciones	2- position conventional D40 ceramic cartridge
2	100001 31 45	Maneta Kode corta	Short Kode handle
3	100114 45	Conjunto florón y excéntricas oval	Oval scutcheon and eccentric set