

EAN: 6414150078750  
[static.oras.com/1029F](http://static.oras.com/1029F)



Смеситель для кухни с вентилем для посудомоечной машины с керамическим картриджем, с углом поворота 90° ВКЛ/ВЫКЛ. и высоким поворотным изливом. Заводская установка угла поворота излива 120° (угол поворота может быть ограничен от 0° до 60°). Встроенная опция ограничения расхода и температуры воды.

F = с гибкой подводкой.

- Kitchen
- С боковым управлением, Dishwasher valve
- Монтаж на поверхность
- Хром
- Поворотный излив, Функция ограничения угла поворота излива
- Каскадный
- Клапан стиральной машины
- Однорычажный смеситель, Рукоятка с маркировкой Х+Г воды
- Ограничитель температуры
- $\phi$  40-мм керамический картридж для управления расходом и температурой воды
- Гибкая подводка
- Система монтажа 3S для лёгкого и надёжного монтажа

## ТЕХНИЧЕСКИЕ ДАННЫЕ

### Параметры расхода воды

|                                     |                 |
|-------------------------------------|-----------------|
| Расход воды при 300 кПа             | <b>0.19 l/s</b> |
| Потеря давления при расходе 0.1 л/с | <b>85 кПа</b>   |

### Технические характеристики

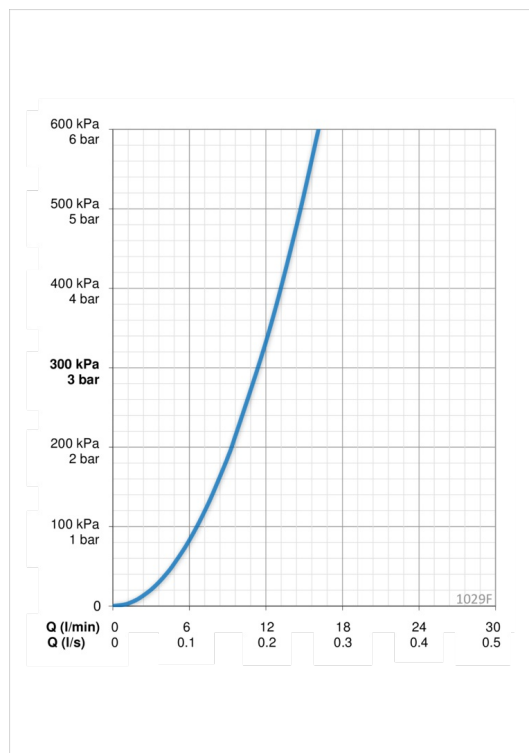
|                          |                      |
|--------------------------|----------------------|
| Подключение горячей воды | <b>max. +80°C</b>    |
| Рабочее давление         | <b>50 - 1000 кПа</b> |
| Установочные размеры     | <b>G3/8</b>          |
| Длина/расстояние         | <b>213 mm</b>        |
| Материал                 | <b>Латунь</b>        |

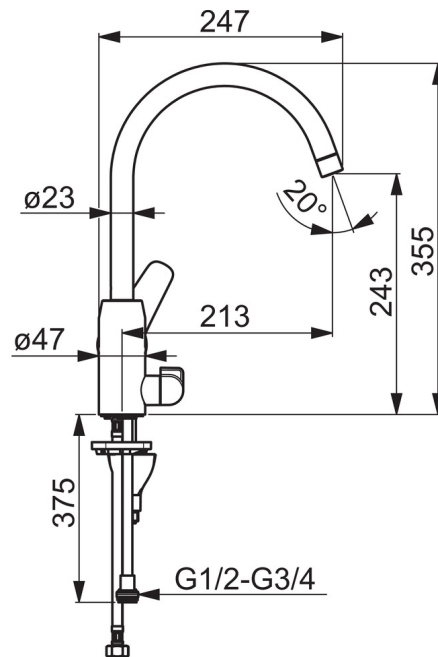
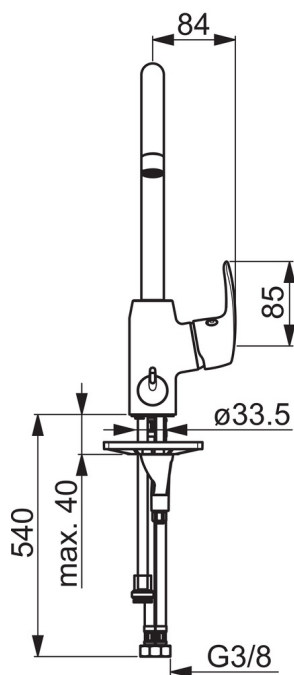
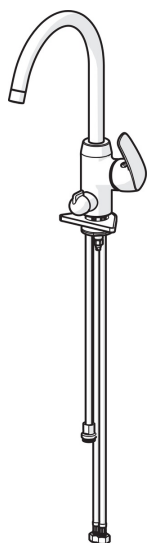
### Regulations

|              |                    |
|--------------|--------------------|
| Стандарт EN  | <b>EN 817</b>      |
| Уровень шума | <b>I(ISO 3822)</b> |

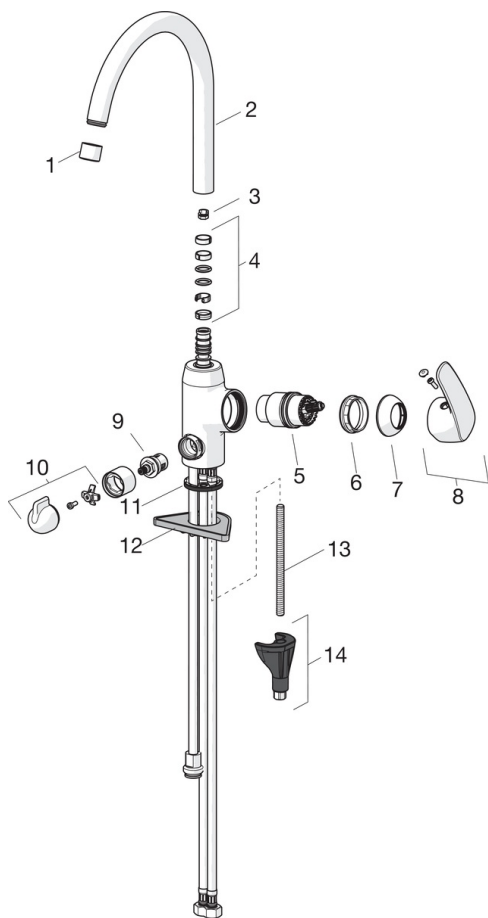
### Тип разрешения

|                |                          |
|----------------|--------------------------|
| Сертификат STF | <b>EUFI-RTH-00090-17</b> |
| KIWA SE        | <b>1491</b>              |





## Запасные части



### SP1029F

| Название                                       | Код       |
|--|-----------|
| 01 Аэратор, STD M22x1 CC A                     | 1001070V  |
| 02 Высокий излив, L=208                        | 1001058V  |
| 03 Ограничитель излива, 60° / 0°               | 159667/10 |
| 03 Ограничитель излива, 120°                   | 159670/10 |
| 04 Комплект уплотнений излива                  | 198287V   |
| 05 Картридж, комплект                          | 158890    |
| 06 Зажимная гайка                              | 158726    |
| 07 Защитная чашечка                            | 602503V   |
| 08 Рычаг                                       | 602502V   |
| 09 Управляющий клапан, G1/2                    | 602600V   |
| 10 Ручьятка крана посудомоечной машины, компл. | 1005697V  |
| 11 Донная прокладка                            | 601971V   |
| 12 Опорная плита, 100x60mm                     | 158825    |
| 13 Крепежный винт, M8x1, L=130                 | 1000780V  |
| 14 Комплект крепежных частей                   | 602610V   |