

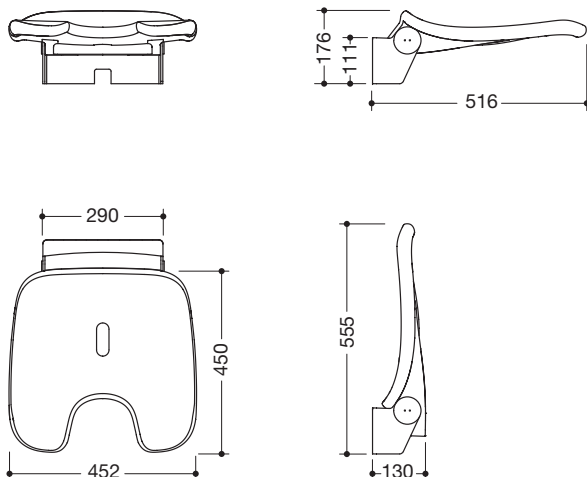


Klappsitz Basic 802.51.23660

- ergonomisch geformter Sitz
- dient zum sicheren Sitzen im Duschbereich
- hochwertige Kunststoffoberfläche und kratzfeste Pulverbeschichtung
- Sitzfläche belastbar bis 150 kg
- Sitzfläche kann platzsparend hochgeklappt werden
- wartungsfreies, dauerhaft leichtgängiges Gelenk
- 452 mm breit, 176 mm hoch, 516 mm tief
- im hochgeklappten Zustand 555 mm hoch und 130 mm tief
- Sitzfläche 452 mm breit, 450 mm tief
- Sitzfläche mit Schmausschnitt und Wasserablauf
- Konsole aus Edelstahl, pulverbeschichtet in den HEWI Farben Signalweiß, glänzend mit Sitzfläche aus hochwertigem PUR in SD (Signalweiß, matt) oder Konsole in Anthrazit, glänzend mit Sitzfläche in DR (Anthrazit, matt) mit hochglänzend verchromten Designelementen
- zur Montage mit korrosionsfreiem und geprüftem HEWI Befestigungsmaterial für unterschiedliche Wandaufbauten (separat zu bestellen)
- Dichtband und Dichtronden zur Abdichtung der Befestigungspunkte nach DIN 18534 sind im Lieferumfang enthalten
- wird gemäß Verordnung (EU) 2017/745 über Medizinprodukte produziert
- erfüllt die Anforderungen nach DIN 18040, ÖNORM B1600/1601 und SIA 500



Abmessungen in mm



Oberflächen



Technische Änderungen vorbehalten, 08.03.2022

HEWI Heinrich Wilke GmbH
Postfach 1260
D-34442 Bad Arolsen

Telefon: +49 5691 82-0
Telefax: +49 5691 82-319

info@hewi.de
www.hewi.com