

EAN: 6414150078958  
[static.oras.com/1039F](http://static.oras.com/1039F)



Смеситель для кухни с высоким поворотным изливом и клапаном для посудомоечной машины. Угол поворота излива 120°, может быть изменен. Двухкомпонентная прочная рукоятка обеспечивает удобство использования. Встроенные опции ограничения температуры и напора воды.

F = с гибкой подводкой.

- Kitchen
- Однорычажный, Dishwasher valve
- Монтаж на поверхность
- Хром
- Поворотный излив, Функция ограничения угла поворота излива
- Клапан стиральной машины
- Однорычажный смеситель, Рукоятка с маркировкой X+Г воды
- Ограничитель температуры
- $\phi$  40-мм керамический картридж для управления расходом и температурой воды
- Гибкая подводка
- Система монтажа 3S для лёгкого и надёжного монтажа

## ТЕХНИЧЕСКИЕ ДАННЫЕ

### Параметры расхода воды

Расход воды при 300 кПа	<b>0.2 l/s</b>
Потеря давления при расходе 0.2 л/с	<b>290 кПа</b>

### Технические характеристики

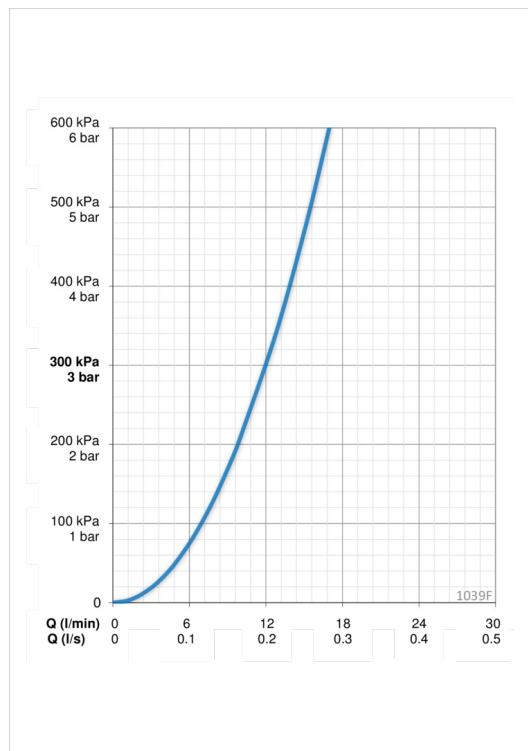
Подключение горячей воды	<b>max. +80°C</b>
Рабочее давление	<b>50 - 1000 кПа</b>
Установочные размеры	<b>G3/8</b>
Длина/расстояние	<b>178 mm</b>
Материал	<b>Латунь</b>

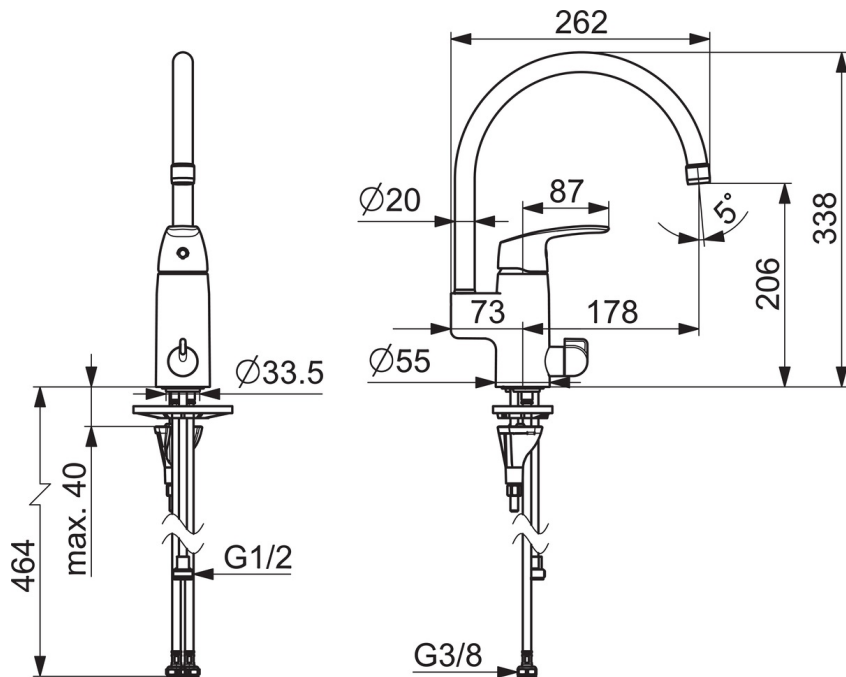
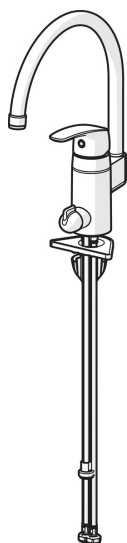
### Regulations

Стандарт EN	<b>EN 817</b>
Уровень шума	<b>I (ISO 3822)</b>

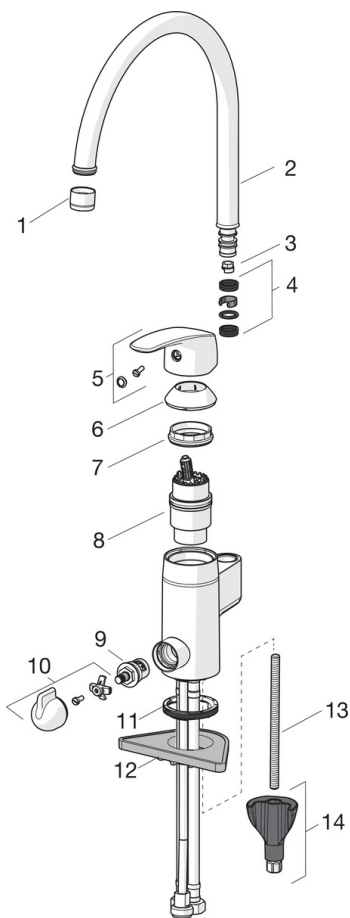
### Тип разрешения

KIWA SE	<b>1491</b>
---------	-------------





## Запасные части



### SP1039F

Название	Код
01 Аэратор, M22x1	232201
02 Излив	159695V
03 Ограничитель излива, 120°	159670/10
03 Ограничитель излива, 60° / 0°	159667/10
03 Ограничитель излива, 60° / 0°	159667V
04 Комплект уплотнений	159499
05 Рычаг	602502V
06 Защитная чашечка	602589V
07 Зажимная гайка	158726
08 Картридж, комплект	158890
09 Управляющий клапан, G1/2	602600V
10 Ручьятка крана посудомоечной машины, компл.	1005697V
11 Донная прокладка	601971V
12 Опорная плита, 100x60mm	158825
13 Крепежный винт, M8x1, L=130	1000780V
14 Комплект крепежных частей	602610V