

GIGANT

Низкая цена. Отличный результат



Паспорт

Электрическая тепловая пушка

ИН 12 R, ИН 15 R, ИН 24 R, ИН 30 R

Оглавление

Общие указания	2
Требования безопасности	3
Технические характеристики	5
Комплектность	6
Устройство	6
Подготовка к работе	8
Порядок работы	8
Техническое обслуживание	10
Транспортирование и хранение	10
Возможные неисправности и методы их устранения	11
Приложение	12

Уважаемый покупатель! Перед использованием электрической тепловой пушки Gigant внимательно изучите данное руководство. Здесь вы найдете рекомендации по правильной эксплуатации и техническому обслуживанию тепловой пушки. Простые профилактические меры сэкономят ваше время и деньги в течение всего срока службы оборудования.

Внимание! Вследствие постоянного совершенствования продукции производитель имеет право вносить изменения в конструкцию и технические характеристики оборудования без дополнительного уведомления об этих изменениях.

Общие указания

1. Электрические тепловые пушки Gigant IH 12 R, IH 15 R, IH 24 R, IH 30 R (далее тепловая пушка) предназначены для вентиляции и обогрева жилых и вспомогательных помещений.
2. Рабочее положение тепловой пушки – установка на полу. Режим работы – кратковременный.
3. Тепловая пушка предназначена для эксплуатации в районах с умеренным и холодным климатом в помещениях с температурой от -10 °С до +40 °С и относительной влажностью воздуха до 93% (при температуре +25 °С) в условиях, исключающих попадания на нее капель, брызг, а также атмосферных осадков (климатическое исполнение УХЛЗ.1).

4. Тепловая пушка рассчитана на питание от электросети переменного тока частотой 50 Гц, номинальное напряжение сети 380 В ($\pm 10\%$), допустимые колебания напряжения от 342 до 418 В.

5. Ремонт тепловой пушки должен производиться только квалифицированными специалистами в авторизованных сервисных центрах.

Внимание! Приобретая тепловую пушку:

- убедитесь в наличии штампа магазина и даты продажи в отрывном талоне на гарантийный ремонт;
- убедитесь в том, что заводской номер на этикетке тепловой пушки соответствует номеру на отрывном талоне на гарантийный ремонт;
- проверьте комплектность тепловой пушки;
- проверьте работу тепловой пушки и отсутствие механических повреждений.

Требования безопасности

1. При эксплуатации электрических тепловых пушек Gigant IH 12 R, IH 15 R, IH 24 R, IH 30 R соблюдайте правила безопасности как при работе с любыми электроприборами.

2. Используйте тепловую пушку так, как указано в инструкции. Любое использование в целях, не предусмотренных изготовителем, может привести к возгоранию, поражению электрическим током или ранению.

3. По типу защиты от поражения электрическим током тепловая пушка относится к классу I.

4. Запрещается эксплуатация тепловой пушки в помещениях:

- с относительной влажностью более 93%;
- со взрывоопасной средой;
- с химически активной средой, разрушающей металлы и изоляцию.

5. Отключайте тепловую пушку от сети (вынимайте вилку из сетевой розетки):

- при уборке и чистке тепловой пушки;
- при отключении напряжения в электрической сети;
- по окончании работы тепловой пушки.

6. При повреждении шнура питания следует обратиться в специализированную ремонтную мастерскую для его замены.

7. Во избежание ожогов не трогайте горячие поверхности тепловой пушки руками.
8. Переносите прибор только за ручку.
9. Не допускайте детей и животных к тепловой пушке.

Внимание! В целях обеспечения пожарной безопасности соблюдайте следующие правила.

- Перед включением тепловой пушки в электрическую сеть проверьте отсутствие повреждений изоляции шнура питания и вилки.
- Следите за тем, чтобы шнур питания не был пережат предметами, не проходил под ковром. Не прокладывайте шнур питания в проходах и местах, где сложно его обойти.
- Устанавливайте тепловую пушку на расстоянии не менее одного метра от легковоспламеняющихся предметов (синтетические материалы, мебель и т.п.).
- Не ставьте тепловую пушку на ковровые напольные покрытия.
- Не ставьте тепловую пушку в непосредственной близости от розетки сетевого электроснабжения.
- При работе устанавливайте тепловую пушку на ровную плоскую поверхность, чтобы избежать ее падения.
- Не закрывайте ни при каких условиях отверстия для входа и выхода воздуха. Это может привести к повреждению тепловой пушки.
- Не пользуйтесь тепловой пушкой в непосредственной близости от ванны, душа или плавательного бассейна.
- Запрещается эксплуатация тепловой пушки без заземления.

Внимание! Нарушение правил использования данного оборудования может привести к его повреждению. Повреждение электроприбора из-за нарушений требований, описанных в данном руководстве, исключает возможность бесплатного гарантийного ремонта.

Внимание! При первом включении тепловой пушки возможно появление характерного запаха и дыма, так как происходит сгорание масла с поверхности электронагревателей. Рекомендуется перед установкой включить тепловую пушку в режиме 1 (вентиляция с нагревом на 1/2 мощности) на 10 – 20 минут в хорошо проветриваемом помещении.

Технические характеристики

Тепловые электрические пушки Gigant ИН 12 R, ИН 15 R, ИН 24 R, ИН 30 R соответствуют обязательным требованиям ГОСТ Р 52 161.2.30-2007 и техническим условиям ТУ-3468-011-29960732-2014.

Технические характеристики		ИН 12 R	ИН 15 R	ИН 24 R	ИН 30 R
Номинальное напряжение, В		380 (±10%)			
Частота сети, Гц		50			
Потребляемая мощность, кВт	Режим 1	6	7,5	12	15
	Режим 2	12	15	24	30
Номинальный ток, А		18,5	23	36,7	45,8
Производительность, куб.м/ч, не менее*		1700		2030	
Диапазон установки температур терморегулятором, °С		от 0 до +40			
Увеличение температуры воздуха на выходе в режиме 2, °С, не менее		26		35	
Продолжительность работы, ч, не более		22			
Продолжительность паузы, ч, не менее		2			
Габаритные размеры (длина × ширина × высота), мм		600 × 380 × 530		900 × 380 × 530	
Вес, кг		18		28	

Комплектность

Комплектность электрической тепловой пушки приведена ниже.

1. Тепловая пушка – 1 шт
2. Руководство по эксплуатации – 1 шт
3. Упаковка – 1 шт

Примечание

Электрическая тепловая пушка может выпускаться в модификациях, отличающихся от описаний в данном руководстве.

Устройство

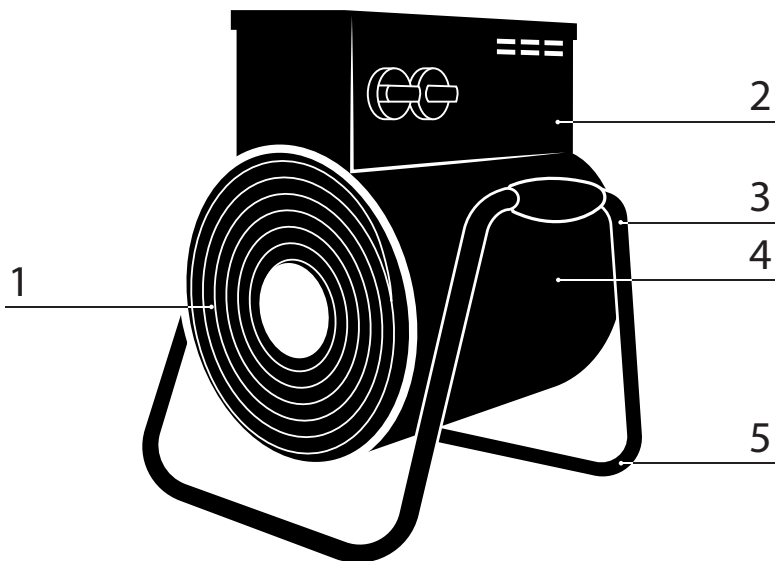


Рис. 1. Тепловая пушка

- | | |
|---------------------|--------------|
| 1. Передняя решётка | 4. Корпус |
| 2. Ручки | 5. Подставка |
| 3. Задняя решётка | |

Корпус пушки (4) (рис. 1) изготовлен из листовой стали с высококачественным полимерным покрытием. Корпус закреплен на подставке (5) с двумя ручками (2) для переноски. Внутри корпуса установлены трубчатые электронагревательные элементы и осевой вентилятор. Вентилятор всасывает воздух через заднюю решётку (3). Поток воздуха, проходя через электронагреватели, нагревается и подается в помещение через переднюю решётку (1). Органы управления расположены на боковой стенке корпуса.

Режимы работы тепловой пушки

- Положение «0» – выключено
- Положение «1» – вентиляция без нагрева
- Положение «2» – вентиляция с нагревом на 1/2 мощности, режим работы 1
- Положение «3» – вентиляция с нагревом на полную мощность, режим работы 2

Электрическая схема тепловой пушки представлена в приложении на рис. 1.

Подготовка к работе

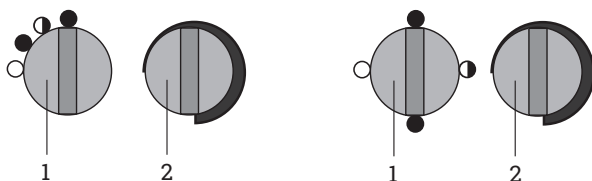


Рис. 2. Варианты блока управления

1. Переключатель режимов
2. Терморегулятор

1. Установить ручку переключателя режимов (1) в положение «0». Повернуть ручку терморегулятора (2) в крайнее против часовой стрелки положение.
2. Для подключения к стационарной электросети тепловая пушка комплектуется сетевой вилкой (установлена на корпусе тепловой пушки) и ответной сетевой розеткой. Кабель питания в комплект поставки не входит. Схему расположения контактов на вилке см. в приложении на рис. 2.
3. Для защиты электропроводки от перегрузок подключение к стационарной электросети осуществляется через автоматический выключатель номиналом 16 А. Кабель питания и сетевую розетку подключить в соответствии со схемой подключения, представленной в приложении на рис. 3. Сечение жил кабеля питания должно быть не менее 1,5 кв. мм (для медной жилы).

Внимание! Работы должен проводить специалист, имеющий допуск на проведение работ с электрооборудованием напряжением до 1000 В.

Порядок работы

Работа в режиме вентиляции

Включение

Для включения тепловой пушки в режиме вентиляции необходимо установить переключатель режимов (1) (рис. 2) в положение «1» (вентиляция без нагрева). При этом начнет работать вентилятор.

Выключение

Для выключения тепловой пушки необходимо установить

переключатель режимов (1) (рис. 2) в положение «0» (выключено). При этом вентилятор должен отключиться. Отключить тепловую пушку от источника питания.

Работа в режиме вентиляции с подогретым воздухом (режимы 1 и 2)

Включение

Включить тепловую пушку в режиме вентиляции.
Установить ручку переключателя режимов (1) (рис.2) в положение 2. При этом обеспечивается работа пушки в режиме 1.
Для включения пушки в режиме 2 необходимо установить ручку переключателя режимов (1) в положение 3.
Повернуть ручку терморегулятора (2) (рис.2) по часовой стрелке до включения нагревателей. С помощью этой ручки задается необходимая температура в помещении до +40 °С. По достижении заданной температуры терморегулятор отключает нагреватели.

Выключение

Перевести ручку терморегулятора (2) (рис. 2) в крайнее против часовой стрелки положение.
Установить переключатель режимов (1) (рис. 2) в положение «1» (вентиляция без нагрева) и дать поработать тепловой пушке в режиме вентиляции не менее 60 секунд для охлаждения нагревателей.
Установить переключатель режимов (1) в положение «0» (выключено). При этом вентилятор должен отключиться.
Отключить тепловую пушку от источника питания.

Тепловая пушка снабжена устройством аварийного отключения электронагревательных элементов и вентилятора в случае перегрева корпуса.

Перегрев корпуса может наступить от следующих причин:

- входная и выходная решетки закрыты посторонними предметами или сильно загрязнены;
- тепловая мощность тепловой пушки превышает теплотери помещения, в котором она работает;
- не исправен вентилятор.

Тепловая пушка после срабатывания устройства аварийного отключения автоматически выключается через 5 – 10 минут.

Внимание! Частое срабатывание устройства аварийного отключения не является нормальным режимом работы тепловой пушки. При появлении признаков ненормальной работы установить переключатель режимов (1) (рис. 2) в положение «0» (выключено). Вынуть вилку из розетки и выяснить причины, вызвавшие аварийное отключение. Устранить их.

Техническое обслуживание

1. Тепловая пушка не требует расходных материалов для работы и специального техобслуживания.
2. При нормальной эксплуатации тепловая пушка требует только чистки от пыли решеток вентилятора и контроля работоспособности.
3. Исправность пушки определяется внешним осмотром, включением и проверкой нагрева потока воздуха.
4. При очистке тепловой пушки запрещается использование абразивных чистящих средств, а также средств, содержащих спирт и растворители. Это может повредить покрытие корпуса или сам корпус электроприбора.
5. При очистке тепловой пушки используйте кусок ткани, смоченный водой. Если загрязнение значительное, можно использовать ткань, смоченную в мыльной воде. Перед эксплуатацией устройство должно обязательно высохнуть.

Внимание! При соблюдении условий эксплуатации, хранения, своевременного устранения неисправностей тепловая пушка может эксплуатироваться более 7 лет.

Транспортирование и хранение

Тепловую пушку в упаковке изготовителя можно транспортировать всеми видами крытого транспорта при температуре воздуха от $-50\text{ }^{\circ}\text{C}$ до $+50\text{ }^{\circ}\text{C}$ и относительной влажности до 100% (при температуре $+25\text{ }^{\circ}\text{C}$) в соответствии с правилами перевозки грузов, действующими на данном виде транспорта.

При транспортировании должны быть исключены любые возможные удары и перемещения упаковки внутри транспортного средства. Тепловая пушка должна храниться в упаковке изготовителя в отапливаемом и вентилируемом помещении при температуре от $+5\text{ }^{\circ}\text{C}$ до $+40\text{ }^{\circ}\text{C}$ и относительной влажности до 80% (при температуре $+25\text{ }^{\circ}\text{C}$). Транспортирование и хранение пушки должны соответствовать предупреждающим знакам на упаковке.

Внимание! После транспортирования тепловой пушки при отрицательных температурах выдержать ее в помещении, где предполагается эксплуатация, без включения в сеть не менее 2-х часов.

После длительного хранения или перерыва в работе первое включение пушки не проводить в режиме 2 (вентиляция с нагревом на полную мощность).

Возможные неисправности и методы их устранения

Характер неисправности	Вероятная причина	Метод устранения
Вентилятор не включается	Отсутствует напряжение в сети электропитания	Проверить наличие напряжения в сетевой розетке
	Не исправен шнур	Проверить целостность шнура питания
	Не исправен переключатель режимов	Проверить функционирование переключателя режимов, неисправный заменить
	Не исправен электродвигатель	Заменить электродвигатель
	Температура воздуха в помещении выше температуры, заданной терморегулятором	Повернуть ручку терморегулятора по часовой стрелке до включения электронагревателей
Воздушный поток не нагревается	Обрыв в цепи питания электронагревательных элементов	Проверить цепь питания, устранить обрыв
	Не исправен переключатель режимов	Проверить функционирование переключателя режимов, неисправный заменить
	Не исправен терморегулятор	Проверить функционирование терморегулятора, неисправный заменить
	Не исправен электронагреватель	Заменить электронагреватель
Нехарактерный шум в работе вентилятора, вибрация	Ослабло крепление деталей вентилятора	Закрепить детали вентилятора

Внимание! Для устранения неисправностей, связанных с заменой деталей и обрывом цепи, обращайтесь в специализированные ремонтные мастерские.

Приложение

Модель тепловой пушки	Автоматический выключатель, А	Медный кабель, мм ²
ИН 12 R	25	5 x 2,5
ИН 15 R	25	5 x 2,5
ИН 24 R	40	5 x 6
ИН 30 R	63	5 x 10

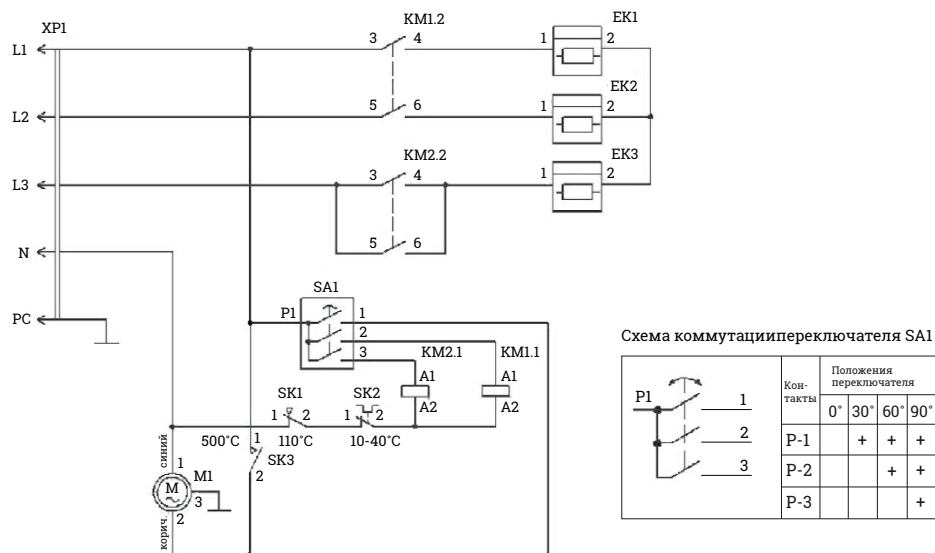


Рис. 1. Схема электрическая ИН 12 R, ИН 15 R

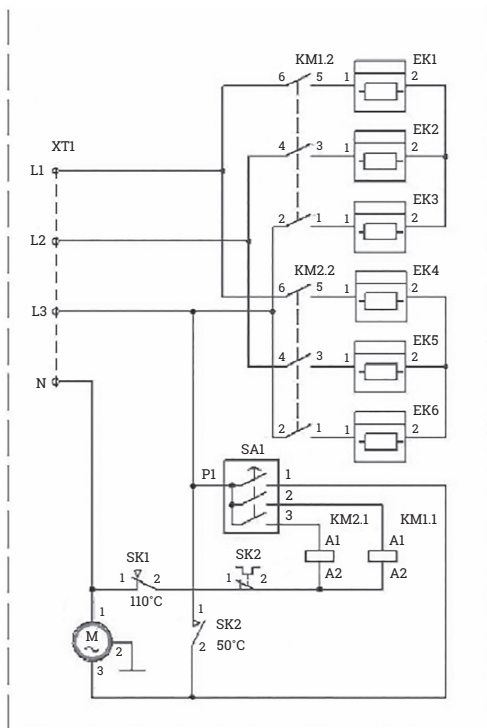
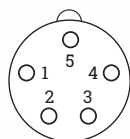


Рис. 2. Схема электрическая
ИН 24 R, ИН 30 R

Схема коммутации переключателя SA1



1, 2, 3 – фазы А, В, С
4 – N
5 – земля (желто/зеленый)

Рис. 3. Схема контактов на вилке

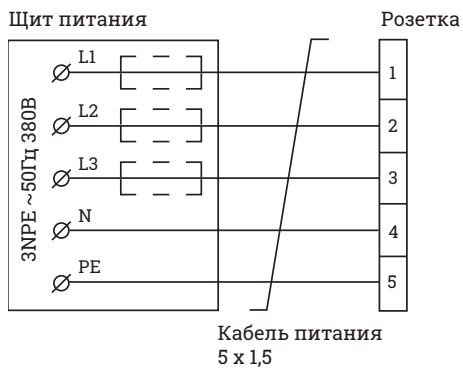


Рис. 4. Схема подключения розетки к стационарной сети

Сервисные центры

Москва

г. Котельники, Яничкин проезд, д. 3

+7 (499) 703-20-72

Санкт-Петербург

п. Шушары, Новгородский проспект, д. 25, корп. 3
(вход под вывеской «ВсеИнструменты.ру»)

+7 (812) 309-53-93 доб. 608

Информация об актуальных сервисных центрах
в регионах размещена на сайте
www.vseinstrumenti.ru

Гарантийный талон

GIGANT

№ _____

Гарантийный талон является документом, дающим право на гарантийное обслуживание приобретенного инструмента. Гарантия на проданное изделие подразумевает под собой его бесплатный ремонт, либо замену на аналогичное изделие, в случае невозможности ремонта в течение гарантийного срока. Гарантия покрывает расходы на работу по гарантийному ремонту и на стоимость запасных частей. Стоимость почтовых отправлений, страховки и отгрузки изделий для ремонта не входит в гарантийные обязательства. В случае утери гарантийного талона, владелец лишается права на гарантийное обслуживание. Условия гарантии не предусматривают профилактику и чистку изделия, а также выезд мастера к месту установки изделия с целью его подключения, настройки, ремонта или консультаций.

Гарантия 1 год.

В течение гарантийного срока устраняются бесплатно неисправности, возникшие из-за применения некачественного материала при производстве и из-за дефектов сборки, допущенных по вине производителя. Изделие принимается в ремонт в чистом виде и полной комплектации.

Гарантия не распространяется на следующие случаи.

1. При неправильно заполненном гарантийном талоне или при отсутствии паспорта;
2. изделие с удаленным, стертým или измененным заводским номером;
3. При наличии признаков самостоятельного ремонта и неправильном техническом обслуживании изделия;
4. При использовании запасных частей, не рекомендованных производителем;
5. При наличии изменений конструкции изделия;
6. При загрязнении изделия (как внутреннем, так и внешнем), наличии ржавчины и т. п.;
7. При наличии внутри изделия посторонних предметов;
8. При поломке изделия вследствие перегрузки емкости сверх нормы и выхода из строя обмоток статора электродвигателя;
9. При механических повреждениях в результате удара, падений и т.п.;
10. Когда дефекты являются результатом неправильной или небрежной эксплуатации, транспортировки, хранения или являются следствием несоблюдения режимов работы и электропитания, стихийного бедствия, аварии и т. п.

С правилами эксплуатации и условиями гарантии ознакомлен. Претензий к комплектации и внешнему виду не имею.

Изготовитель оставляет за собой право на внесение изменений в конструкцию, дизайн и комплектацию изделия

.....
Ф. И. О. покупателя

.....
подпись покупателя

Штамп торговой организации

Без штампа или печати торговой организации гарантийный талон не действителен!

ОТРЫВНОЙ ТАЛОН № 1 _____ 1
Дата приема _____
Дата выдачи _____
Номер заказ-наряда _____
Мастер _____

ОТРЫВНОЙ ТАЛОН № 1 _____ 2
Дата приема _____
Дата выдачи _____
Номер заказ-наряда _____
Мастер _____

ОТРЫВНОЙ ТАЛОН № 1 _____ 3
Дата приема _____
Дата выдачи _____
Номер заказ-наряда _____
Мастер _____

Вы можете заказать
инструмент марки
Gigant на сайте
www.vseinstrumenti.ru

8 800 333-83-28



Правообладатель ТМ «Gigant»

ООО «ВсеИнструменты.ру» 109451, Россия,
г. Москва, ул. Братиславская, д. 16, корп. 1, пом. 3
тел. +7 (499) 681-23-58