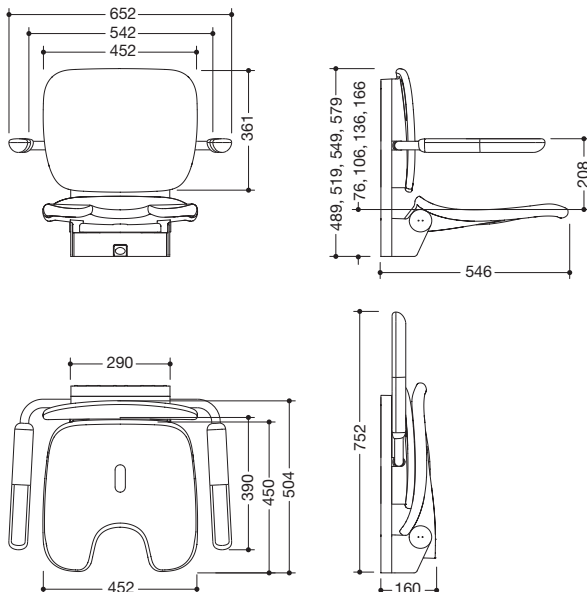


Klappsitz Premium 802.51.24060

- ergonomisch geformter Sitz mit Rücken- und Armlehnen
- dient zum sicheren Sitzen im Duschbereich
- hochwertige Kunststoffoberfläche und kratz feste Pulverbeschichtung
- Sitzfläche belastbar bis 150 kg
- Sitzfläche kann platzsparend hochgeklappt werden
- wartungsfreies, dauerhaft leichtgängiges Gelenk
- 652 mm breit, 549 mm hoch, 546 mm tief
- im hochgeklappten Zustand 752 mm hoch und 160 mm tief
- Sitzfläche 452 mm breit, 450 mm tief
- Sitzfläche mit Schamausschnitt und Wasserablauf
- Sitzhöhe in vier Stufen von 420 mm bis 510 mm verstellbar (je 30 mm)
- Konsole aus Edelstahl, pulverbeschichtet in den HEWI Farben Signalweiß, glänzend mit Sitz-/Rückenfläche aus hochwertigem PUR/Integral-Hartschaum in SD (Signalweiß, matt) oder Konsole in Anthrazit, glänzend mit Sitz-/Rückenfläche in DR (Anthrazit, matt) mit hochglänzend verchromten Designelementen
- Armlehnen getrennt nach oben und unten klappbar
- zur Montage mit korrosionsfreiem und geprüftem HEWI Befestigungsmaterial für unterschiedliche Wandaufbauten (separat zu bestellen)
- Dichtband und Dichtronden zur Abdichtung der Befestigungspunkte nach DIN 18534 sind im Lieferumfang enthalten
- wird gemäß Verordnung (EU) 2017/745 über Medizinprodukte produziert
- erfüllt die Anforderungen nach DIN 18040, ÖNORM B1600/1601 und SIA 500



Abmessungen in mm



Oberflächen



Technische Änderungen vorbehalten, 08.03.2022

HEWI Heinrich Wilke GmbH
Postfach 1260
D-34442 Bad Arolsen

Telefon: +49 5691 82-0
Telefax: +49 5691 82-319

info@hewi.de
www.hewi.com