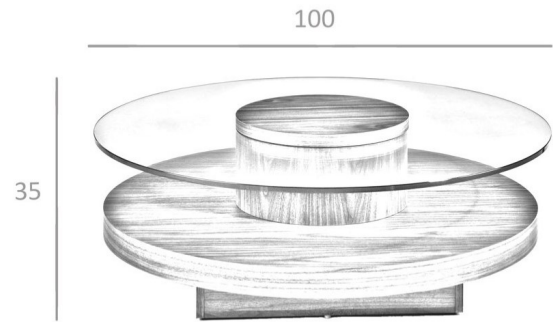


REF. 2.052

RHK22A Mesa de Centro



MEDIDAS

Medidas: 100 x 100 x 35 cm.

Peso: 50 Kg.

Forma: Redonda

EMBALAJE

105 x 105 x 13 cm. / 45 Kg.

44 x 44 x 23 cm. / 9 Kg.

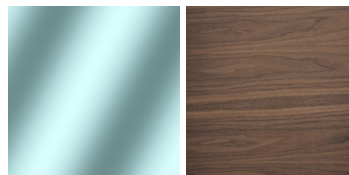
VOLUMEN

0,23 m3

PRODUCTO

Chapa Nogal

Tapa: Cristal-TTE



PATAS

Material Patas: Chapa Nogal

