



IT

LIBRETTO USO E MANUTENZIONE
COMPLETI GRASSO CON ACCESSORI

EN

OPERATING INSTRUCTIONS AND MAINTENANCE
GREASE SETS WITH ACCESSORIES

FR

LIVRET D'UTILISATION ET ENTRETIEN
ENSEMBLES DE GRAISSAGE PNEUMATIQUES AVEC ACCESSOIRES

DE

GEBRAUCHS - UND WARTUNGSHANDBUCH
FETTPRESSEN MIT ZUBEHÖR

ES

MANUAL PARA EL USO Y EL MANTENIMIENTO
EQUIPO DE GRASA Y ACCESORIOS

• INDICE GENERALE •
• GENERAL INDEX • INDEX GENERAL •
• ALLGEMEINES VERZEICHNIS • INDICE GENERAL •

POMPE PNEUMATICHE PER DISTRIBUZIONE GRASSO PNEUMATIC PUMPS FOR GREASE DELIVERY POMPES PNEUMATIQUES POUR LA LIVRAISON DE GRAISSE PNEUMATISCHE FETTPUMPEN BOMBAS NEUMÁTICAS PARA SALIDA de la GRASA	A1 - A2 - A3 - A4	4 - 5
POMPE PNEUMATICHE PER DISTRIBUZIONE GRASSO PNEUMATIC PUMPS FOR GREASE DELIVERY POMPES PNEUMATIQUES POUR LA LIVRAISON DE GRAISSE PNEUMATISCHE FETTPUMPEN BOMBAS NEUMÁTICAS PARA SALIDA de la GRASA	A5 - A6 - A7	6 - 7
Art. 013-1099-000 / 013-1098-000 / 013-1102-000 / 013-1100-000	Completi per grasso con accessori Grease sets with accessories Plateforme de graissage avec accessoires Fettpressen mit zubehör Bombas neumáticas de la grasa con los accesorios	8 - 9
Art. 013-1103-000 / 013-1103-A00 / 013-1103-B00 / 013-1103-C00 013-1104-000 / 013-1104-A00 / 013-1104-B00 / 013-1104-C00	Completi per grasso con accessori Grease sets with accessories Plateforme de graissage avec accessoires Fettpressen mit zubehör Bombas neumáticas de la grasa con los accesorios	10 - 11
Art. 013-1106-000 / 013-1105-000 / 013-1113-000 / 013-1112-000	Completi per grasso con accessori Grease sets with accessories Plateforme de graissage avec accessoires Fettpressen mit zubehör Bombas neumáticas de la grasa con los accesorios	12 - 13
Art. 013-1108-000 / 013-1107-000 / 013-1118-000 / 013-1117-000	Completi per grasso con accessori Grease sets with accessories Plateforme de graissage avec accessoires Fettpressen mit zubehör Bombas neumáticas de la grasa con los accesorios	14 - 15
Art. 013-1116-000 / 013-1115-000 / 013-1120-000	Completi per grasso con accessori Grease sets with accessories Plateforme de graissage avec accessoires Fettpressen mit zubehör Bombas neumáticas de la grasa con los accesorios	16 - 17
Art. 013-1121-000 / 013-1122-000	Completi per grasso con accessori Grease sets with accessories Plateforme de graissage avec accessoires Fettpressen mit zubehör Bombas neumáticas de la grasa con los accesorios	18 - 19
Art. 013-1123-000 / 013-1125-000	Completi per grasso con accessori Grease sets with accessories Plateforme de graissage avec accessoires Fettpressen mit zubehör Bombas neumáticas de la grasa con los accesorios	20 - 21
Art. 013-1130-000 / 013-1135-000	Completi per grasso con accessori Grease sets with accessories Plateforme de graissage avec accessoires Fettpressen mit zubehör Bombas neumáticas de la grasa con los accesorios	22 - 23
Art. 013-1136-000 / 013-1137-000 / 013-1138-000 / 013-1139-000	Completi per grasso con accessori Grease sets with accessories Plateforme de graissage avec accessoires Fettpressen mit zubehör Bombas neumáticas de la grasa con los accesorios	24 - 25
Art. 013-1932-010 / 013-1932-015 / 013-1933-010 / 013-1933-015	Completi per grasso con accessori Grease sets with accessories Plateforme de graissage avec accessoires Fettpressen mit zubehör Bombas neumáticas de la grasa con los accesorios	26 - 27

IT

MECLUBE S.R.L ringrazia di aver acquistato un prodotto della sua gamma e la invita alla lettura del presente libretto. All'interno troverà le informazioni necessarie per un corretto utilizzo della macchina acquistata; si prega pertanto l'utente di seguire attentamente le avvertenze contenute e di leggerlo in ogni sua parte. Si prega inoltre di conservare il libretto in luogo adatto a mantenerlo inalterato. Il contenuto di questo manuale può essere modificato senza preavviso, né ulteriori obblighi, al fine di includere varianti e miglioramenti alle unità già inviate. E' vietata la riproduzione o la traduzione di qualsiasi parte di questo libretto senza previa autorizzazione.

EN

MECLUBE S.R.L thanks you for your purchase of an item of our production and we kindly invite you to read this manual. You will find necessary information for a correct use of the machine you have bought; we ask you to carefully follow the warnings contained in this manual and read it completely. Furthermore please put this manual in a place where it can be kept in good conditions. The content of this manual can be modified without any previous notice and without any obligation in the case we need to add some variations and improvements to the copies we already supplied. The reproduction or translation of this manual or any part of it without our authorisation is forbidden.

FR

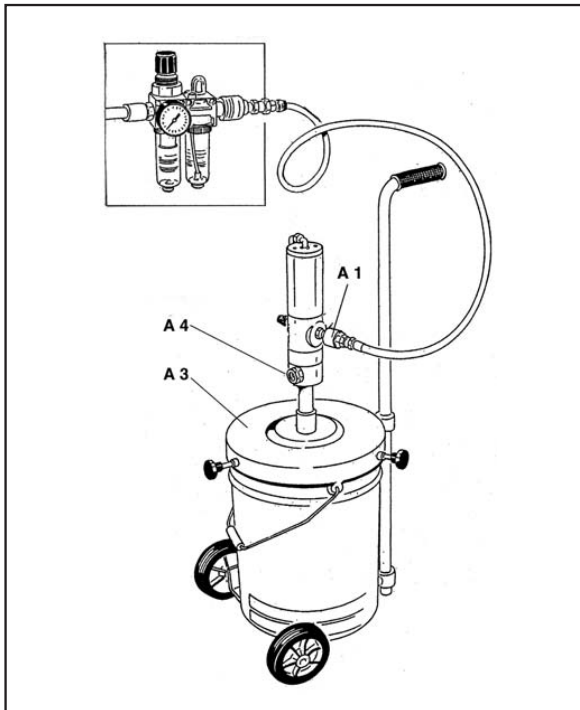
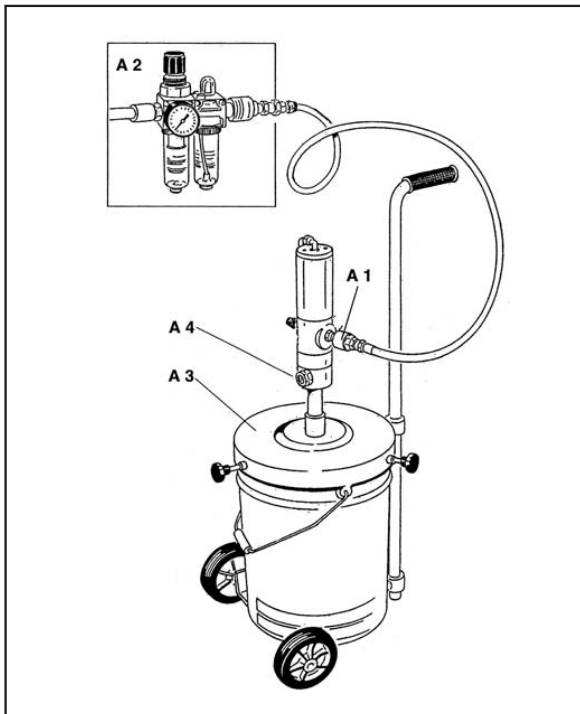
MECLUBE S.R.L vous remercie pour avoir acheté un produit de sa gamme et vous invite à la lecture de ce livret. Dans ce livret vous trouverez les informations nécessaires pour une correcte utilisation de la machine que vous avez achetée, veuillez donc suivre attentivement les instructions y contenues et de le lire complètement. En outre veuillez garder ce manuel dans un lieu apte pour le maintenir inaltérée. Le contenu de ce manuel peut être modifié sans préavis, ni ultérieures obligations afin d'ajouter des changements et améliorations pour les produits déjà envoyés. La reproduction ou traduction de toute part de ce texte, sans notre autorisation, est défendue.

DE

MECLUBE S.R.L dankt für den Einkauf eines Produktes von Ihrer Produktionspalette und bittet Sie dieses Handbuch zu lesen. Hier finden Sie die notwendigen Auskünfte für eine korrekte Benutzung der eingekauften Maschine; wir bitten daher den Benutzer dir hier enthalteten Anweisungen einzuhalten und das Handbuch ganz sorgfältig zu lesen. Ausserdem bitten wir Sie das Handbuch in einem für seine gute Aufbewahrung geeigneten Platz zu erhalten. Inhalt des gegenwärtigen Handbuch kann ohne Voranmeldung und ohne weitere Verpflichtungen unsererseits verändert werden, um den bereits abgesendeten Einheiten Änderungen und Verbesserungen zu berücksichtigen. Reproduktion oder Übersetzung irgendwelches Teils von diesem Handbuch ist verboten.

ES

MECLUBE S.R.L les da las gracias a los Sres. Clientes por haber adquirido un producto de su gama y los invita a leer este folleto. Al interior hallarán los informes que hacen falta para el empleo correcto de la máquina que han adquirido, se ruega por consiguiente al usuario de cumplir exactamente con las advertencias contenidas en el mismo y de leerlo detenidamente y por completo. Se ruega además de guardar el folleto en un lugar adecuado para que no resulte danado. El contenido de este folleto puede ser modificado sin previo aviso, ni otras obligaciones, con el fin de introducir variantes y mejoras respecto a los ejemplares ya entregados. Queda prohibida la reproducción o la traducción de cualquier parte de este folleto sin autorización previa.



POMPE PNEUMATICHE PER DISTRIBUZIONE GRASSO

Pompe a funzionamento pneumatico adatte per la distribuzione di grassi ad alta e media viscosità.

A1 - COLLEGAMENTO PNEUMATICO

Applicare alla riduzione entrata aria della pompa un tubo per aria compressa mediante raccordi filettati da $\frac{1}{2}$ " G.

A2 - GRUPPO FILTRO RIDUTTORE LUBRIFICATORE

Per un miglior funzionamento ed una lunga durata della pompa si consiglia di applicare all'entrata dell'aria un filtro con lubrificatore, possibilmente munito di riduttore di pressione da regolare alla pressione ottimale di 6-8 BAR.

A3 - APPLICAZIONE SUL FUSTO DEL GRASSO

Per effettuare l'applicazione della pompa sul fusto del grasso sono necessari i seguenti coperchi:

- Ø 225mm per fusti da 5 kg
- Ø 280mm per fusti da 12-20kg
- Ø 320mm per fusti da 16-30 kg
- Ø 350mm per fusti da 20-30 kg
- Ø 385mm per fusti da 50-60 kg
- Ø 420mm per fusti da 50-60 kg
- Ø 600mm per fusti da 180-220 kg

A4 - TUBO MANDATA GRASSO

Prima di collegare il tubo mandata grasso (fornito a richiesta) alla riduzione uscita liquido della pompa, far funzionare la pompa per 20-30 sec. max. in modo che il grasso fuoriesca da quest'ultima.

PNEUMATIC PUMPS FOR GREASE DELIVERY

Pneumatic pumps suitable to deliver grease of high or medium viscosity.

A1 - PNEUMATIC CONNECTION
Connection to air inlet connection of the pump, an air hose and fix it using a proper 1/4" G connection.

A2 - FILTER PRESSURE REDUCING VALVE LUBRICATOR GROUP
For a better working and longer life of the pump, we suggest you to connect a filter with lubricator to the air inlet hose and, if possible, complete with a pressure regulating valve to be regulated at 6-8 BAR

A3 - TO SET PROPERLY THE PUMP INTO THE GREASE DRUM COVER IS NEEDED

Drums cover:

Ø 225mm for drums 5kg
Ø 280mm for drums 12-20kg
Ø 320mm for drums 16-30 kg
Ø 350mm for drums 20-30 kg
Ø 385mm for drums 50-60 kg
Ø 420mm for drums 50-60 kg
Ø 600mm for drums 180-220 kg

The drum cover must be fixed to the drum by means of standard supplied knobs. The pumps must be inserted into the central hose of the drum cover and fixed with the proper knob.

A4 - R2 GREASE HOSE

Before connecting R2 hose (supplied on request) to the grease outlet connection of the pump, let the pump work for 20-30 sec. So that the grease come out form the grease outlet connection.

POMPES PNEUMATIQUES POUR LA LIVRAISON DE GRAISSE

Elles sont appropriées pour livrer la graisse avec une viscosité élevée ou moyenne.

A1 - CONNEXION PNEUMATIQUE
Connecter un tuyau d'air à la connexion d'entrée d'air de la pompe et le fixer en utilisant une connexion 1/4" G appropriée.

A2 - GROUPE FILTRE DE GRAISSEUR REDUCTION DE PRESSION
Pour un meilleur fonctionnement et une plus longue vie de la pompe, nous vous suggérons de relier au tuyau d'entrée d'air un filtre avec le graisseur et, si possible, complet avec une valve de régulation de pression avec une pression de 6-8 Bar.

A3 - PLACER CORRECTEMENT LA POMPE

Pour placer correctement la pompe sur le fût de graisse il faut utiliser les couvercles suivantes:

Ø 225mm pour fût de 5 kg
Ø 280mm pour fût de 12-20kg
Ø 320mm pour fût de 16-30 kg
Ø 350mm pour fût de 20-30 kg
Ø 385mm pour fût de 50-60 kg
Ø 420mm pour fût de 50-60 kg
Ø 600mm pour fût de 180-220 kg

Le couvercle doit être fixé au fût au moyen de molettes fournies standard. Les pompes doivent être insérées dans le tuyau central de la couverture du fût et être fixées avec la molette appropriée.

A4 - TUYAU POUR GRAISSE R2

Avant de relier le tuyau R2 (fourni sur demande) au raccord sortie graisse de la pompe, actionnez la pompe pour 20-30 sec. de sorte que la graisse vient hors du raccord sortie graisse.

PNEUMATISCHE FETTPUMPEN

Pneumatische Fettpumpen für das Fördern von Fett mit mittlerer - höher Viskosität.

A1 - PNEUMATISCHER ANSCHLUSS
Setzen Sie ein Luftschlauch zum Luftteinlaufanschluß der Pumpe ein und verwenden Sie 1/4" G Anschluß.

A2 - FILTER MIT LUFTÖLER UND DRUCKREGLER
Für eine bessere Funktion und eine längere Lebensdauer der Pumpe, schlagen wir Sie vor an den Luftteinlaufschlauch ein Filter mit Luftöler anzuschließen und, wenn möglich, komplett mit einem Druckregler, mit einem 6-8 Bar -Betriebsdruck.

A3 - EINSTELLUNG DER PUMPE

Um die Pumpe auf das Fass einzustellen, ist es förderlich, diese Deckel zu verwenden:

Ø 225mm für Fässer von 5 kg
Ø 280mm für Fässer von 12-20kg
Ø 320mm für Fässer von 16-30 kg
Ø 350mm für Fässer von 20-30 kg
Ø 385mm für Fässer von 50-60 kg
Ø 420mm für Fässer von 50-60 kg
Ø 600mm für Fässer von 180-220 kg

Der Deckel ist mit Fixierschrauben ausgestattet. Die Pumpen müssen in den zentralen Schlauch des Deckels eingesetzt werden und mit dem korrekten Drehknopf geregelt werden.

A4 - R2 FETTSCHLAUCH

Bevor der Schlauch R2 (auf Anfrage) an den Schmierfett-Ausgang ein-gestellt wird, lassen Sie die Pumpe für 20-30 Sekunden laufen, so dass das Fett aus der Pumpe geht.

BOMBAS NEUMÁTICAS PARA SALIDA de la GRASA

Convenientes por entregar la grasa de la viscosidad alta o media.

A1 - CONEXIÓN NEUMÁTICA
Conexión a la conexión de la entrada de aire de la bomba, una manguera de aire y la fijan que usa un 1/4" G apropiado;

A2 - GRUPO FILTRO DEL LUBRICADOR REDUCCION DE PRESION
Para un funcionamiento mejor y una vida más larga de la bomba, le sugerimos para conectar con la manguera de la entrada de aire, un filtro con el lubricador y, si es posible, completo con una válvula de regulación de la presión 6-8 Bar.

A3 - FIJAR CORRECTAMENTE LA BOMBA

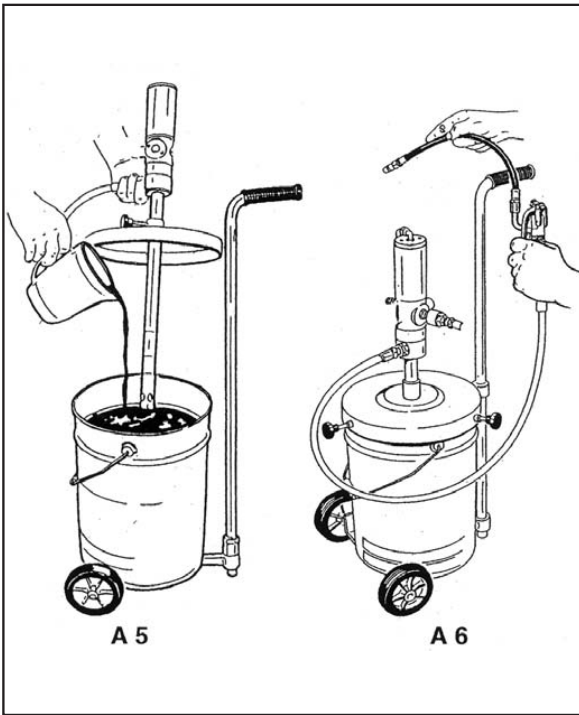
En la cubierta de tambor de la grasa es cubierta de tambores necesaria:

Ø 225mm para los tambores 5 kg
Ø 280mm para los tambores 12-20kg
Ø 320mm para los tambores 16-30 kg
Ø 350mm para los tambores 20-30 kg
Ø 385mm para los tambores 50-60 kg
Ø 420mm para los tambores 50-60 kg
Ø 600mm para los tambores 180-220 kg

La cubierta de tambor se debe fijar al tambor por medio de perillas provistas estándares. Las bombas se deben insertar en la manguera central de la cubierta de tambor y fijar con la perilla apropiada.

A4 - MANGUERA DE LA GRASA R2

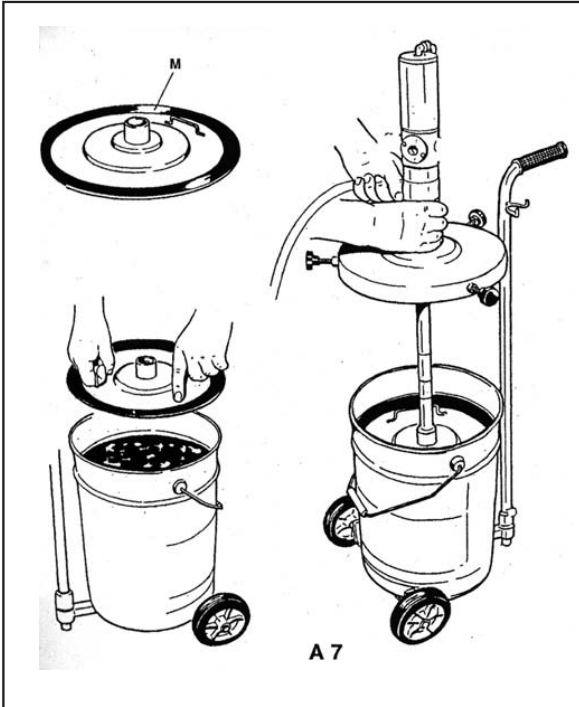
Antes de que conecte la manguera R2 el cononnation del enchufe de la grasa de la bomba, funcione la bomba para 20-30 sec. de modo que la grasa venga fuera de la conexión del enchufe de la grasa.

**A5 - ASPIRAZIONE DIFFICOLTOSA**

Se non si dovesse ottenere l'erogazione di grasso, si consiglia di sollevare la pompa e di versare 200-300 cc. Di olio SAE 40 nella zona di pescaggio della stessa pompa ed eliminare l'aspirazione di aria.

Questa operazione è quasi sempre necessaria quando il grasso utilizzato non è del tipo autolivellante; non viene utilizzata la membrana e il grasso è stato indurito dal freddo.

A6 - Non appena il grasso uscirà dalla pompa collegare il tubo e la pistola fornita a richiesta. Azionare la pompa tenendo aperta la pistola erogatrice fino alla fuoriuscita del grasso. Se il grasso non dovesse uscire controllare tubo e pistola. Far funzionare la pompa per 25-30 min. senza il filtro del silenziatore in modo che il grasso utilizzato in fase di montaggio fuoriesca.

**A7 - MEMBRANA PREMIGRASSO**

Per un funzionamento costante e senza problemi consigliamo "sempre" l'applicazione della membrana premigrasso, specialmente se non si usano grassi autolivellanti. La membrana premigrasso che viene attirata verso il fondo dalla depressione provocata dalla pompa comprime il grasso evitando la formazione di sacche d'aria che potrebbero provocare il blocco dell'erogazione. Mantiene il grasso sempre pulito conservandone intatte le sue caratteristiche, permette inoltre che venga raccolto nel fondo e aspirato pressoché totalmente, quel grasso che, senza membrana, rimarrebbe attaccato alle pareti del fusto.

MEMBRANE

- Ø 210 per fusti da 5 kg
- Ø 265 per fusti da 12-20 kg
- Ø 290 per fusti da 16-30 kg
- Ø 310 per fusti da 16-30 kg
- Ø 340 per fusti da 20-30 kg
- Ø 370 per fusti da 50-60 kg
- Ø 400 per fusti da 50-60 kg
- Ø 590 per fusti da 180-220 kg

A5 - DIFFICULT SUCTION

In case of difficult suction, we advise you to pour 200-300cc. (0.088gal) of SAE 40, or equivalent oil, into the suction zone of the pump. This in order to avoid air suction.

This operation is often necessary when the grease is not self-levelling, the follower plate is not used and the grease is cold.

A6 - As soon as the grease will come out from the grease outlet connection, connect the hose and the grease gun supplied on request to the end of the same hose.

Operate the pump and keep the grease gun handle pressed (gun open) till the grease will come out. In case of negative results, remove the grease outlet hose and check it together with the gun. Keep the pump working for 25-30 min. without the filter of the muffler. This in order to allow to the black grease used during the assembly phase, to come out.

A7 - FOLLOWER PLATE

For a constant and perfect working of our grease pumps we always advise you to use the follower plate specially when the grease is not self levelling. The follower plate, sucked towards the drum bottom because of the pump suction pressure, avoids the air lock which could stop the pump suction operation. It keeps also the grease clean and allows the suction of that grease which differently would stick to the drums inside walls.

FOLLOWER PLATES

Ø 210 for drums of 5 kg
 Ø 265 for drums of 12-20 kg
 Ø 290 for drums of 16-30 kg
 Ø 310 for drums of 16-30 kg
 Ø 340 for drums of 20-30 kg
 Ø 370 for drums of 50-60 kg
 Ø 400 for drums of 50-60 kg
 Ø 590 for drums of 180-220 kg

A5 - ASPIRATION DIFFICILE

En cas d'aspiration difficile, nous vous informons de renverser 200-300cc. (0.088gal) de SAE 40, ou l'huile équivalente, dans la zone d'aspiration de la pompe. Ceci afin d'éviter l'aspiration d'air.

Cette exécution est souvent nécessaire quand la graisse n'est pas auto-nivelant, la membrane n'est pas utilisée et la graisse est froide.

A6 - Dès que la graisse viendra dehors du raccord sortie graisse, reliez le tuyau et le pistolet de graisse fournis sur demande à l'extrémité du même tuyau. Actionnez la pompe et maintenez le traitement de pistolet de graisse appuyé (pistolet ouvert) jusqu'à ce que la graisse vienne dehors. En cas de résultats négatifs, retirez le tuyau de sortie graisse et contrôlez-le ainsi que le pistolet. Laissez travailler le pistolet pendant 25-30 minutes sans filtre du silencieux. Ceci afin de permettre à la graisse employée pendant la phase d'assemblage de sortir.

A7 - MEMBRANE

Pour un fonctionnement constant et parfait de notre pompe nous vous informons toujours d'utiliser la membrane particulièrement quand la graisse n'est pas auto - nivelant. La membrane, sucée vers le bas du fût en raison de la pression d'aspiration de pompe, évite la serrure d'air ce qui pourrait arrêter l'exécution d'aspiration de pompe. Elle maintient également la graisse propre et permet l'aspiration de cette graisse qui différemment collerait à l'intérieur du fût.

MEMBRANES

Ø 210 pour fûts de 5 kg
 Ø 265 pour fûts de 12-20 kg
 Ø 290 pour fûts de 16-30 kg
 Ø 310 pour fûts de 16-30 kg
 Ø 340 pour fûts de 20-30 kg
 Ø 370 pour fûts de 50-60 kg
 Ø 400 pour fûts de 50-60 kg
 Ø 590 pour fûts de 180-220 kg

A5 - SCHWIERIGEN SAUGEN

Falls vom schwierigen Saugen, raten wir Ihnen, 200-300cc. (0.088gal) von SAE 40 oder gleichwertiges Öl, in die Saugzone der Pumpe zu gießen, um das Luftsaugen zu vermeiden. Diese Operation ist häufig, wenn das Fett nicht Selbstausgleichend ist, die Fettfolgeplatte nicht benutzt wird und das Fett kalt ist.

A6 - Sobald das Fett heraus vom Schmierfett-Ausgang kommt, schließen Sie den Schlauch und die Fettpistole, die auf Antrag an das Ende des gleichen Schlauches angegeben wird. Lassen Sie die Pumpe laufen und halten Sie den Fettpistolehandgriff betätigt (die Pistole geöffnet) bis das Fett aus kommt. Anderenfalls lösen Sie den Schmierfett-Ausgang und überprüfen ihn zusammen mit der Pistole. Halten Sie die Pumpe für 25-30 Min. ohne den Filter des Ablassdämpfers zu arbeiten dieses Zwecks zum Fett, das während der Versammlungs-phase benutzt wird, herauskommen zu lassen.

A7 - FETTFOLGE-PLATTE

Für eine ständige und vollkommene Funktion unserer Fettpumpe beraten wir Sie immer, die Fettfolge-platte besonders zu benutzen, wenn das Fett nicht Selbstausgleichend ist. Die Fettfolgeplatte, die in Richtung zum Fassunterseite wegen des Pumpensaugdrucks gesogen wird, vermeidet die Luftverriegelung, welche die Pumpensaugoperation stoppen könnte. Sie hält auch das Fett sauber und erlaubt das Absaugen dieses Fetts, anderenfalls würde es an die innere Wand des Fasses haften.

FETTFOLGE-PLATTEN

Ø 210 für Fässer von 5 kg
 Ø 265 für Fässer von 12-20 kg
 Ø 290 für Fässer von 16-30 kg
 Ø 310 für Fässer von 16-30 kg
 Ø 340 für Fässer von 20-30 kg
 Ø 370 für Fässer von 50-60 kg
 Ø 400 für Fässer von 50-60 kg
 Ø 590 für Fässer von 180-220 kg

A5 - SUCCIÓN DIFÍCIL

En caso de succión difícil, aconsejamos le para verter 200-300cc. (0.088gal) de SAE 40, o el aceite equivalente, en la zona de la succión de la bomba. Esto para evitar la succión del aire.

Esta operación es a menudo necesaria cuando la grasa uno mismo-no está nivelando, el seguidor que la placa no se utiliza y la grasa es fría.

A6 - Tan pronto como la grasa venga hacia fuera de la conexión del enchufe de la grasa, conecte la man-guera y el arma de grasa provistos a petición al extremo de la misma manguera. Funcione la bomba y mantenga la manija del arma de grasa presionada (arma abierto) hasta que la grasa vendrá fuera. Resultados negati-vos: quitará la manguera del enchufe de la grasa y la controlará junto con el arma. Guarde el arma el trabajar por 25-30 min. sin el filtro del silenciador. Esto para permitir a la grasa usada durante la fase del ensamblaje, para salir.

A7 - PLACA DEL SEGUIDOR

Para un funcionamiento costant y perfecto de nuestra bomba le aconsejan siempre que utilizar la placa del seguidor especialmente cuando la grasa no es placa del seguidor del uno mismo, aspirado hacia el fondo del tambor debido a la presión de la succión de la bomba, evite el bloqueo del aire cuál podría parar la operación de la succión de la bomba. Mantiene también la grasa limpia y permite la succión de esa grasa que se pegaría diferentemente a los tambores dentro.

MEMBRANE

Ø 210 para los tambores 5 kg
 Ø 265 para los tambores 12-20 kg
 Ø 290 para los tambores 16-30 kg
 Ø 310 para los tambores 16-30 kg
 Ø 340 para los tambores 20-30 kg
 Ø 370 para los tambores 50-60 kg
 Ø 400 para los tambores 50-60 kg
 Ø 590 para los tambores 180-220 kg

**COMPLETI PER GRASSO
CON ACCESSORI**

**Art. 013-1099-000
COMPLETO GRASSO
PER FUSTI DA 15 KG**

Composto da:
Pompa per grasso R=60:1
Impugnatura
Coprifusto Ø 280 mm
Membrana premigrasso Ø 265 mm
Tubo R2 1/4" lunghezza 3,0 m
Pistola con giunto girevole

**Art. 013-1098-000
COMPLETO GRASSO
PER FUSTI DA 15 KG**

Composto come Art.013-1099-000
ma senza:
Membrana premigrasso Ø 265 mm

**GREASE SETS
WITH ACCESSORIES**

**Art. 013-1099-000
GREASE SET
SUITABLE FOR DRUMS 15 KG**

Composed by:
Grease pump ratio=60:1
Handle
Lid Ø 280 mm
Follower plate Ø 265 mm
R2 1/4" hose – 3,0 m length
Grease gun with swivel joint

**Art. 013-1098-000
GREASE SET
SUITABLE FOR DRUMS 15 KG**

Composed like Art.013-1099-000
but without:
Follower plate Ø 265 mm



**Art. 013-1102-000
COMPLETO GRASSO
PER FUSTI DA 18-30 KG**

Composto da:
Pompa per grasso R=60:1
Impugnatura
Coprifusto Ø 320 mm
Membrana premigrasso Ø 310 mm
Tubo R2 1/4" lunghezza 3,0 m
Pistola con giunto girevole

**Art. 013-1100-000
COMPLETO GRASSO
PER FUSTI DA 18-30 KG**

Composto come Art.013-1102-000 ma
senza:
Membrana premigrasso Ø 310 mm

**Art. 013-1102-000
GREASE SET SUITABLE
FOR DRUMS 18-30 KG**

Composed by:
Grease pump ratio=60:1
Handle
Lid Ø 320 mm
Follower plate Ø 310 mm
R2 1/4" hose – 3,0 m length
Grease gun with swivel joint

**Art. 013-1100-000
GREASE SET
SUITABLE FOR DRUMS 18-30 KG**

Composed like Art.013-1102-000 but
without:
Follower plate Ø 310 mm



**PLATE-FORME DE GRAISSAGE
AVEC ACCESSOIRES**

**Art. 013-1099-000
PLATE-FORME DE GRAISSAGE
POUR FÛTS DE 15 KG**

Composé par:
Pompe à graisse R=60:1
Poignée
Couvercle Ø 280 mm
Membrane supprime Ø 265 mm
Tuyau R2 1/4" longueur 3,0 m
Pistolet avec nipple tournant

**Art. 013-1098-000
PLATE-FORME DE GRAISSAGE
POUR FÛTS DE 15 KG**

Composé comme Art.013-1099-000 mais sans:
Membrane supprime Ø 265 mm

**FETTPRESSEN
MIT ZUBEHÖR**

**Art. 013-1099-000
SCHMIERGERÄT
FÜR EIMER 15 KG**

Bestehend aus:
Fettpumpe mit 60:1
Handle
Staubdeckel Ø 280 mm
Folgekolben Ø 265 mm
G 1/4" Panzerschlauch 3.0 m
Pistole mit Z-Gelenk

**Art. 013-1098-000
SCHMIERGERÄT
FÜR EIMER 15 KG**

Baugleich Art.013-1099-000 aber ohne:
Folgekolben Ø 265 mm

**BOMBAS NEUMATICAS DE LA
GRASA CON LOS ACCESORIOS**

**Art. 013-1099-000
PLATAFORMA DE ENGRASE
PARA BARRILES DE 15 KG**

Compuesto por:
Bomba de la grasa R=60:1
Punado
Tapa Ø 280 mm
Membrana Ø 265 mm
Tubo R2 1/4" longitud 3,0 m
Pistola con entrerrosca giratorio

**Art. 013-1098-000
PLATAFORMA DE ENGRASE
PARA BARRILES DE 15 KG**

Compuesto como Art.013-1099-000 pero sin:
Membrana Ø 265 mm

**Art. 013-1102-000
PLATE-FORME DE GRAISSAGE
POUR FÛTS DE 18-30 KG**

Composé par:
Pompe à graisse R=60:1
Poignée
Couvercle Ø 320 mm
Membrane supprime Ø 310 mm
Tuyau R2 1/4" longueur 3,0 m
Pistolet avec nipple tournant

**Art. 013-1100-000
PLATE-FORME DE GRAISSAGE
POUR FÛTS DE 18-30 KG**

Composé comme Art.013-1102-000 mais sans:
Membrane supprime Ø 310 mm

**Art. 013-1102-000
SCHMIERGERÄT
FÜR EIMER 18-30 KG**

Bestehend aus:
Fettpumpe mit 60:1
Handgriff
Staubdeckel Ø 320 mm
Folgekolben Ø 310 mm
G 1/4" Panzerschlauch 3.0 m
Pistole mit Z-Gelenk

**Art. 013-1100-000
SCHMIERGERÄT
FÜR EIMER 18-30 KG**

Baugleich Art.013-1102-000 aber ohne :
Folgekolben Ø 310 mm

**Art. 013-1102-000
PLATAFORMA DE ENGRASE
PARA BARRILES DE 18-30 KG**

Compuesto por:
Bomba de la grasa R=60:1
Punado
Tapa Ø 320 mm
Membrana Ø 310 mm
Tubo R2 1/4" longitud 3,0 m
Pistola con entrerrosca giratorio

**Art. 013-1100-000
PLATAFORMA DE ENGRASE
PARA BARRILES DE 18-30 KG**

Compuesto como Art.013-1102-000 pero sin:
Membrana Ø 310 mm



Art. 013-1103-000
COMPLETO GRASSO
PER FUSTI DA 50-60 KG

Composto da:
 Pompa per grasso R=60:1
 Coprifusto Ø 420 mm
 Membrana premigrasso Ø 400 mm
 Tubo R2 1/4" lunghezza 3,0 m
 Pistola con giunto girevole

Art. 013-1103-A00
COMPLETO GRASSO
PER FUSTI DA 50-60 KG

Composto come Art.013-1103-000 ma con:
 Pompa per grasso R=70:1

Art. 013-1103-B00
COMPLETO GRASSO
PER FUSTI DA 50-60 KG

Composto come Art.013-1103-000 ma con:
 Pompa per grasso R=100:1

Art. 013-1103-C00
COMPLETO GRASSO
PER FUSTI DA 50-60 KG

Composto come Art.013-1103-000 ma con:
 Pompa per grasso R=14:1

Art. 013-1103-000
GREASE SET SUITABLE
FOR DRUMS 50-60 KG

Composed by:
 Grease pump ratio=60:1
 Lid Ø 420 mm
 Follower plate Ø 400 mm
 R2 1/4" hose – 3.0 m length
 Grease gun with swivel joint

Art. 013-1103-A00
GREASE SET SUITABLE
FOR DRUMS 50-60 KG

Composed like Art.013-1103-000 but with:
 Grease pump ratio=70:1

Art. 013-1103-B00
GREASE SET SUITABLE
FOR DRUMS 50-60 KG

Composed like Art.013-1103-000 but with:
 Grease pump ratio=100:1

Art. 013-1103-C00
GREASE SET SUITABLE
FOR DRUMS 50-60 KG

Composed like Art.013-1103-000 but with:
 Grease pump ratio=14:1



Art. 013-1104-000
COMPLETO GRASSO
PER FUSTI DA 180-220 KG

Composto da:
 Pompa per grasso R=60:1
 Coprifusto Ø 600 mm
 Membrana premigrasso Ø 590 mm
 Tubo R2 1/4" lunghezza 3,0 m
 Pistola con giunto girevole

Art. 013-1104-A00
COMPLETO GRASSO
PER FUSTI DA 180-220 KG

Composto come Art.013-1104-000 ma con:
 Pompa per grasso R=70:1

Art. 013-1104-B00
COMPLETO GRASSO
PER FUSTI DA 180-220 KG

Composto come Art.013-1104-000 ma con:
 Pompa per grasso R=100:1

Art. 013-1104-C00
COMPLETO GRASSO
PER FUSTI DA 180-220 KG

Composto come Art.013-1104-000 ma con:
 Pompa per grasso R=14:1

Art. 013-1104-000
GREASE SET
SUITABLE FOR BARRELS 180-220 KG

Composed by:
 Grease pump ratio=60:1
 Lid Ø 600 mm
 Follower plate Ø 590 mm
 R2 1/4" hose – 3.0 m length
 Grease gun with swivel joint

Art. 013-1104-A00
GREASE SET
SUITABLE FOR BARRELS 180-220 KG

Composed like Art.013-1104-000 but with:
 Grease pump ratio=70:1

Art. 013-1104-B00
GREASE SET
SUITABLE FOR BARRELS 180-220 KG

Composed like Art.013-1104-000 but with:
 Grease pump ratio=100:1

Art. 013-1104-C00
GREASE SET
SUITABLE FOR BARRELS 180-220 KG

Composed like Art.013-1104-000 but with:
 Grease pump ratio=14:1

Art. 013-1103-000
PLATE-FORME DE GRAISSAGE
POUR FÛTS DE 50-60 KG

Composé par:
 Pompe à graisse R=60:1
 Couvercle Ø 420 mm
 Membrane supprime Ø 400 mm
 Tuyau R2 1/4" longueur 3,0 m
 Pistolet avec nipple tournant

Art. 013-1103-A00
PLATE-FORME DE GRAISSAGE
POUR FÛTS DE 50-60 KG

Composé comme Art.013-1103-000 mais avec:
 Pompe à graisse R=70:1

Art. 013-1103-B00
PLATE-FORME DE GRAISSAGE
POUR FÛTS DE 50-60 KG

Composé comme Art.013-1103-000 mais avec:
 Pompe à graisse R=100:1

Art. 013-1103-C00
PLATE-FORME DE GRAISSAGE
POUR FÛTS DE 50-60 KG

Composé comme Art.013-1103-000 mais avec:
 Pompe à graisse R=14:1

Art. 013-1103-000
SCHMIERGERÄT
FÜR EIMER 50-60 KG

Bestehend aus:
 Fettpumpe mit 60:1
 Staubdeckel Ø 420 mm
 Folgekolben Ø 400 mm
 G 1/4" Panzerschlauch 3.0 m
 Pistole mit Z-Gelenk

Art. 013-1103-A00
SCHMIERGERÄT
FÜR EIMER 50-60 KG

Baugleich Art.013-1103-000 aber mit:
 Art.010-1025-000 Fettpumpe mit 70:1

Art. 013-1103-B00
SCHMIERGERÄT
FÜR EIMER 50-60 KG

Baugleich Art.013-1103-000 aber mit:
 Art.010-1034-000 Fettpumpe mit 100:1

Art. 013-1103-C00
SCHMIERGERÄT
FÜR EIMER 50-60 KG

Baugleich Art.013-1103-000 aber mit:
 Art.010-1038-000 Fettpumpe mit 14:1

Art. 013-1103-000
PLATAFORMA DE ENGRASE
PARA BARRILES DE 50-60 KG

Compuesto por:
 Bomba de la grasa R=60:1
 Tapa Ø 420 mm
 Membrana Ø 400 mm
 Tubo R2 1/4" longitud 3,0 m
 Pistola con entrerrosca giratorio

Art. 013-1103-A00
PLATAFORMA DE ENGRASE
PARA BARRILES DE 50-60 KG

Compuesto como Art.013-1103-000 pero con:
 Bomba de la grasa R=70:1

Art. 013-1103-B00
PLATAFORMA DE ENGRASE
PARA BARRILES DE 50-60 KG

Compuesto como Art.013-1103-000 pero con:
 Bomba de la grasa R=100:1

Art. 013-1103-C00
PLATAFORMA DE ENGRASE
PARA BARRILES DE 50-60 KG

Compuesto como Art.013-1103-000 pero con:
 Bomba de la grasa R=14:1

Art. 013-1104-000
PLATE-FORME DE GRAISSAGE
POUR FÛTS DE 180-220 KG

Composé par:
 Pompe à graisse R=60:1
 Couvercle Ø 600 mm
 Membrane supprime Ø 590 mm
 Tuyau R2 1/4" longueur 3,0 m
 Pistolet avec nipple tournant

Art. 013-1104-A00
PLATE-FORME DE GRAISSAGE
POUR FÛTS DE 180-220 KG

Composé comme Art.013-1104-000 mais avec:
 Pompe à graisse R=70:1

Art. 013-1104-B00
PLATE-FORME DE GRAISSAGE
POUR FÛTS DE 180-220 KG

Composé comme Art.013-1104-000 mais avec:
 Pompe à graisse R=100:1

Art. 013-1104-C00
PLATE-FORME DE GRAISSAGE
POUR FÛTS DE 180-220 KG

Composé comme Art.013-1104-000 mais avec:
 Pompe à graisse R=14:1

Art. 013-1104-000
SCHMIERGERÄT
FÜR FÄSSER 180-220 KG

Bestehend aus:
 Fettpumpe mit 60:1
 Staubdeckel Ø 600 mm
 Folgekolben Ø 590 mm
 G 1/4" Panzerschlauch 3.0 m
 Pistole mit Z-Gelenk

Art. 013-1104-A00
SCHMIERGERÄT
FÜR FÄSSER 180-220 KG

Baugleich Art. 013-1104-000 aber mit:
 Fettpumpe mit 70:1

Art. 013-1104-B00
SCHMIERGERÄT
FÜR FÄSSER 180-220 KG

Baugleich Art.013-1104-000 aber mit:
 Fettpumpe mit 100:1

Art. 013-1104-C00
SCHMIERGERÄT
FÜR FÄSSER 180-220 KG

Baugleich Art.013-1104-000 aber mit:
 Fettpumpe mit 14:1

Art. 013-1104-000
PLATAFORMA DE ENGRASE
PARA BARRILES DE 180-220 KG

Compuesto por:
 Bomba de la grasa R=60:1
 Tapa Ø 600 mm
 Membrana Ø 590 mm
 Tubo R2 1/4" longitud 3,0 m
 Pistola con entrerrosca giratorio

Art. 013-1104-A00
PLATAFORMA DE ENGRASE
PARA BARRILES DE 180-220 KG

Compuesto como Art.013-1104-000 pero con:
 Bomba de la grasa R=70:1

Art. 013-1104-B00
PLATAFORMA DE ENGRASE
PARA BARRILES DE 180-220 KG

Compuesto como Art.013-1104-000 pero con:
 Bomba de la grasa R=100:1

Art. 013-1104-C00
PLATAFORMA DE ENGRASE
PARA BARRILES DE 180-220 KG

Compuesto como Art.013-1104-000 pero con:
 Bomba de la grasa R=14:1



**Art. 013-1106-000
COMPLETO GRASSO CARRELLATO
PER FUSTI DA 18-30 KG**

Composto da:
Pompa per grasso R=60:1
Carrello a 2 ruote
Coprifusto Ø 320 mm
Membrana Ø 310 mm
Tubo R2 1/4" lunghezza 3,0 m
Pistola con giunto girevole

**Art. 013-1105-000
COMPLETO GRASSO CARRELLATO
PER FUSTI DA 18-30 KG**

Composto come Art.013-1106-000 ma
senza:
Membrana Ø 310 mm

**Art. 013-1106-000
WHEELED GREASE SET
SUITABLE FOR DRUMS 18-30 KG**

Composed by:
Grease pump ratio=60:1
2- wheels trolley
Lid Ø 320 mm
Follower plate Ø 310 mm
R2 1/4" hose - 3.0 m length
Grease gun with swivel joint

**Art. 013-1105-000
WHEELED GREASE SET
SUITABLE FOR DRUMS 18-30 KG**

Composed like Art.013.1106.000 but
without:
Follower plate Ø 310 mm



**Art. 013-1113-000
COMPLETO GRASSO CARRELLATO
PER FUSTI DA 18-30 KG**

Composto da:
Pompa per grasso R=60:1
Carrello a 2 ruote
Coprifusto Ø 350 mm
Membrana Ø 340 mm
Tubo R2 1/4" lunghezza 3,0 m
Pistola con giunto girevole

**Art. 013-1112-000
COMPLETO GRASSO CARRELLATO
PER FUSTI DA 18-30 KG**

Composto come Art.013-1113-000 ma
senza:
Membrana Ø 340 mm

**Art. 013-1113-000
WHEELED GREASE SET
SUITABLE FOR DRUMS 18-30 KG**

Composed by:
Grease pump ratio=60:1
2- wheels trolley
Lid Ø 350 mm
Follower plate Ø 340 mm
R2 1/4" hose - 3.0 m length
Grease gun with swivel joint

**Art. 013-1112-000
WHEELED GREASE SET
SUITABLE FOR DRUMS 18-30 KG**

Composed like Art.013-1113-000 but
without:
Follower plate Ø 340 mm

Art. 013-1106-000
PLATE-FORME MOBILE DE GRAISSAGE
POUR FÛTS DE 18-30 KG

Composé par:
 Pompe à graisse R=60:1
 Chariot à 2 roues
 Couvreclé Ø 320 mm
 Membrane Ø 310 mm
 Tuyau R2 1/4" longueur 3,0 m
 Pistolet avec nipple tournant

Art. 013-1105-000
PLATE-FORME MOBILE DE GRAISSAGE
POUR FÛTS DE 18-30 KG

Composé comme Art.013-1106-000 mais sans:
 Membrane Ø 310 mm

Art. 013-1106-000
MOBILES SCHMIERGERÄT
FÜR EIMER 18-30 KG

Bestehend aus:
 Fettpumpe mit 60:1
 2- Rad Fahrwagen
 Staubdeckel Ø 320 mm
 Folgekolben Ø 310 mm
 G 1/4" Panzerschlauch 3.0 m
 Pistole mit Z-Gelenk

Art. 013-1105-000
MOBILES SCHMIERGERÄT
FÜR EIMER 18-30 KG

Baugleich Art.013-1106-000 aber ohne:
 Folgekolben Ø 310 mm

Art. 013-1106-000
PLATAFORMA MÓVIL DE ENGRASE
PARA BARRILES DE 18-30 KG

Compuesto por:
 Bomba de la grasa R=60:1
 Carro a 2 ruedas
 Tapa Ø 320 mm
 Membrana Ø 310 mm
 Tubo R2 1/4" longitud 3,0 m
 Pistola con entrerrosca giratorio

Art. 013-1105-000
PLATAFORMA MÓVIL DE ENGRASE
PARA BARRILES DE 18-30 KG

Compuesto como Art.013-1106-000 pero sin:
 Membrana Ø 310 mm

Art. 013-1113-000
PLATE-FORME MOBILE DE GRAISSAGE
POUR FÛTS DE 18-30 KG

Composé par:
 Pompe à graisse R=60:1
 Chariot à 2 roues
 Couvreclé Ø 350 mm
 Membrane Ø 340 mm
 Tuyau R2 1/4" longueur 3,0 m
 Pistolet avec nipple tournant

Art. 013-1112-000
PLATE-FORME MOBILE DE GRAISSAGE
POUR FÛTS DE 18-30 KG

Composé comme Art.013-1113-000 mais sans:
 Membrane Ø 340 mm

Art. 013-1113-000
MOBILES SCHMIERGERÄT
FÜR EIMER 18-30 KG

Bestehend aus:
 Fettpumpe mit 60:1
 2- Rad Fahrwagen
 Staubdeckel Ø 350 mm
 Folgekolben Ø 340 mm
 G 1/4" Panzerschlauch 3.0 m
 Pistole mit Z-Gelenk

Art. 013-1112-000
MOBILES SCHMIERGERÄT
FÜR EIMER 18-30 KG

Baugleich Art.013-1113-000 aber ohne:
 Folgekolben Ø 340 mm

Art. 013-1113-000
PLATAFORMA MÓVIL DE ENGRASE
PARA BARRILES DE 18-30 KG

Compuesto por:
 Bomba de la grasa R=60:1
 Carro a 2 ruedas
 Tapa Ø 350 mm
 Membrana Ø 340 mm
 Tubo R2 1/4" longitud 3,0 m
 Pistola con entrerrosca giratorio

Art. 013-1112-000
PLATAFORMA MÓVIL DE ENGRASE
PARA BARRILES DE 18-30 KG

Compuesto como Art.013-1113-000 pero sin:
 Membrana Ø 340 mm

Art. 013-1108-000
COMPLETO GRASSO CARRELLATO
PER FUSTI DA 18-30 KG

Composto da:
 Pompa per grasso R=60:1
 Carrello a 2 ruote pneumatiche
 Coprifusto Ø 320 mm
 Membrana Ø 310 mm
 Tubo R2 1/4" lunghezza 3,0 m
 Pistola con giunto girevole



Art. 013-1107-000
COMPLETO GRASSO CARRELLATO
PER FUSTI DA 18-30 KG

Composto come Art.013-1108-000 ma
 senza:
 Membrana Ø 310 mm

Art. 013-1108-000
WHEELED GREASE SET
SUITABLE FOR DRUMS 18-30 KG

Composed by:
 Grease pump ratio=60:1
 2 pneumatic wheels trolley
 Lid Ø 320 mm
 Follower plate Ø 310 mm
 R2 1/4" hose – 3.0 m length
 Grease gun with swivel joint

Art. 013-1107-000
WHEELED GREASE SET
SUITABLE FOR DRUMS 18-30 KG

Composed like Art.013-1108-000 but
 without:
 Follower plate Ø 310 mm

Art. 013-1118-000
COMPLETO GRASSO CARRELLATO
PER FUSTI DA 50-60 KG

Composto da:
 Pompa per grasso R=60:1
 Carrello a 2 ruote pneumatiche
 Coprifusto Ø 395 mm
 Membrana Ø 370 mm
 Tubo R2 1/4" lunghezza 3,0 m
 Pistola con giunto girevole



Art. 013-1117-000
COMPLETO GRASSO CARRELLATO
PER FUSTI DA 50-60 KG

Composto come Art.013-1118-000 ma
 senza:
 Membrana Ø 370 mm

Art. 013-1118-000
WHEELED GREASE SET
SUITABLE FOR DRUMS 50-60 KG

Composed by:
 Grease pump ratio=60:1
 2-pneumatic wheels trolley
 Lid Ø 395 mm
 Follower plate Ø 370 mm
 R2 1/4" hose – 3.0 m length
 Grease gun with swivel joint

Art. 013-1117-000
WHEELED GREASE SET
SUITABLE FOR DRUMS 50-60 KG

Composed like Art.013-1118-000 but
 without:
 Follower plate Ø 370 mm

Art. 013-1108-000
PLATE-FORME MOBILE DE GRAISSAGE
POUR FÛTS DE 18-30 KG

Composé par:
 Pompe à graisse R=60:1
 Chariot à 2 roues gonflables
 Couvercle Ø 320 mm
 Membrane Ø 310 mm
 Tuyau R2 1/4" longueur 3,0 m
 Pistolet avec nipple tournant

Art. 013-1107-000
PLATE-FORME MOBILE DE GRAISSAGE
POUR FÛTS DE 18-30 KG

Composé comme Art.013-1108-000 mais sans:
 Membrane Ø 310 mm

Art. 013-1108-000
MOBILES SCHMIERGERÄT
FÜR EIMER 18-30 KG

Bestehend aus:
 Fettpumpe mit 60:1
 Luftbereifter 2- Rad Fahrzeugen
 Staubdeckel Ø 320 mm
 Folgekolben Ø 310 mm
 G 1/4" Panzerschlauch 3.0 m
 Pistole mit Z-Gelenk

Art. 013-1107-000
MOBILES SCHMIERGERÄT
FÜR EIMER 18-30 KG

Baugleich Art.013-1108-000 aber ohne:
 Folgekolben Ø 310 mm

Art. 013-1108-000
PLATAFORMA MÓVIL DE ENGRASE
PARA BARRILES DE 18-30 KG

Compuesto por:
 Bomba de la grasa R=60:1
 Carro a 2 ruedas neumaticas
 Tapa Ø 320 mm
 Membrana Ø 310 mm
 Tubo R2 1/4" longitud 3,0 m
 Pistola con entrerrosca giratorio

Art. 013-1107-000
PLATAFORMA MÓVIL DE ENGRASE
PARA BARRILES DE 18-30 KG

Compuesto como Art.013-1108-000 pero sin:
 Membrana Ø 310 mm

Art. 013-1118-000
PLATE-FORME MOBILE DE GRAISSAGE
POUR FÛTS DE 50-60 KG

Composé par:
 Pompe à graisse R=60:1
 Chariot à 2 roues gonflables
 Couvercle Ø 395 mm
 Membrane Ø 370 mm
 Tuyau R2 1/4" longueur 3,0 m
 Pistolet avec nipple tournant

Art. 013-1117-000
PLATE-FORME MOBILE DE GRAISSAGE
POUR FÛTS DE 50-60 KG

Composé comme Art.013-1118-000 mais sans:
 Membrane Ø 370 mm

Art. 013-1118-000
MOBILES SCHMIERGERÄT
FÜR EIMER 50-60 KG

Bestehend aus:
 Fettpumpe mit 60:1
 Luftbereifter 2- Rad Fahrzeugen
 Staubdeckel Ø 395 mm
 Folgekolben Ø 370 mm
 G 1/4" Panzerschlauch 3.0 m
 Pistole mit Z-Gelenk

Art. 013-1117-000
MOBILES SCHMIERGERÄT
FÜR EIMER 50-60 KG

Baugleich Art.013-1118-000 aber ohne:
 Folgekolben Ø 370 mm

Art. 013-1118-000
PLATAFORMA MÓVIL DE ENGRASE
PARA BARRILES DE 50-60 KG

Compuesto por:
 Bomba de la grasa R=60:1
 Carro a 2 ruedas neumaticas
 Tapa Ø 395 mm
 Membrana Ø 370 mm
 Tubo R2 1/4" longitud 3,0 m
 Pistola con entrerrosca giratorio

Art. 013-1117-000
PLATAFORMA MÓVIL DE ENGRASE
PARA BARRILES DE 50-60 KG

Compuesto como Art.013-1118-000 pero sin:
 Membrana Ø 370 mm



Art. 013-1116-000
COMPLETO GRASSO CARRELLATO
PER FUSTI DA 50-60 KG

Composto da:
 Pompa per grasso R=60:1
 Carrello a 2 ruote pneumatiche
 Coprifusto Ø 420 mm
 Membrana Ø 400 mm
 Tubo R2 1/4" lunghezza 3,0 m
 Pistola con giunto girevole

Art. 013-1115-000
COMPLETO GRASSO CARRELLATO
PER FUSTI DA 50-60 KG

Composto come Art.013-1116-000 ma
 senza:
 Membrana Ø 400 mm

Art. 013-1116-000
WHEELED GREASE SET
SUITABLE FOR DRUMS 50-60 KG

Composed by:
 Grease pump ratio=60:1
 2-pneumatic wheels trolley
 Lid Ø 420 mm
 Follower plate Ø 400 mm
 R2 1/4" hose - 3.0 m length
 Grease gun with swivel joint

Art. 013-1115-000
WHEELED GREASE SET
SUITABLE FOR DRUMS 50-60 KG

Composed like Art.013-1116-000 but
 without:
 Follower plate Ø 400 mm



Art. 013-1120-000
COMPLETO GRASSO CARRELLATO
PER FUSTI DA 50-60 KG

Composto da:
 Pompa per grasso R=60:1
 Carrello a 4 ruote
 Coprifusto Ø 420 mm
 Membrana Ø 400 mm
 Tubo R2 1/4" lunghezza 5,0 m
 Pistola con giunto girevole

Art. 013-1120-000
WHEELED GREASE SET SUITABLE
FOR DRUMS 50-60 KG

Composed by:
 Grease pump ratio=60:1
 4 - wheels trolley
 Lid Ø 420 mm
 Follower plate Ø 400 mm
 R2 1/4" hose - 5.0 m length
 Grease gun with swivel joint

Art. 013-1116-000
PLATE-FORME MOBILE DE GRAISSAGE
POUR FÛTS DE 50-60 KG

Composé par:
 Pompe à graisse R=60:1
 Chariot à 2 roues gonflables
 Couvercle Ø 420 mm
 Membrane Ø 400 mm
 Tuyau R2 1/4" longueur 3,0 m
 Pistolet avec nipple tournant

Art. 013-1115-000
PLATE-FORME MOBILE DE GRAISSAGE
POUR FÛTS DE 50-60 KG

Composé comme Art.013-1116-000 mais sans:
 Membrane Ø 400 mm

Art. 013-1116-000
MOBILES SCHMIERGERÄT
FÜR EIMER 50-60 KG

Bestehend aus:
 Fettpumpe mit 60:1
 Luftbereifter 2- Rad Fahrzeugen
 Staubdeckel Ø 420 mm
 Folgekolben Ø 400 mm
 G 1/4" Panzerschlauch 3.0 m
 Pistole mit Z-Gelenk

Art. 013-1115-000
MOBILES SCHMIERGERÄT
FÜR EIMER 50-60 KG

Baugleich Art.013-1116-000 aber ohne:
 Folgekolben Ø 400 mm

Art. 013-1116-000
PLATAFORMA MÓVIL DE ENGRASE
PARA BARRILES DE 50-60 KG

Compuesto por:
 Bomba de la grasa R=60:1
 Carro a 2 ruedas neumaticas
 Tapa Ø420 mm
 Membrana Ø 400 mm
 Tubo R2 1/4" longitud 3,0 m
 Pistola con entrerrosca giratorio

Art. 013-1115-000
PLATAFORMA MÓVIL DE ENGRASE
PARA BARRILES DE 50-60 KG

Compuesto como Art.013-1116-000 pero sin:
 Membrana Ø 400 mm

Art. 013-1120-000
PLATE-FORME MOBILE DE GRAISSAGE
POUR FÛTS DE 50-60 KG

Composé par:
 Pompe à graisse R=60:1
 Chariot à 4 roues
 Couvercle Ø 420 mm
 Membrane Ø 400 mm
 Tuyau R2 1/4" longueur 5,0 m
 Pistolet avec nipple tournant

Art. 013-1120-000
MOBILES SCHMIERGERÄT
FÜR EIMER 50-60 KG

Bestehend aus:
 Fettpumpe mit 60:1
 4- Rad Fahrzeugen
 Staubdeckel Ø 420 mm
 Folgekolben Ø 400 mm
 G 1/4" Panzerschlauch 3.0 m
 Pistole mit Z-Gelenk

Art. 013-1120-000
PLATAFORMA MÓVIL DE ENGRASE
PARA BARRILES DE 50-60 KG

Compuesto por:
 Bomba de la grasa R=60:1
 Carro a 4 ruedas
 Tapa Ø420 mm
 Membrana Ø 400 mm
 Tubo R2 1/4" longitud 5,0 m
 Pistola con entrerrosca giratorio

Art. 013-1121-000
COMPLETO GRASSO CARRELLATO
PER FUSTI DA 180-220 KG

Composto da:
 Pompa per grasso R=60:1
 Carrello a 3 ruote
 Coprifusto Ø 600 mm
 Membrana Ø 590 mm
 Tubo R2 1/4" lunghezza 5,0 m
 Pistola con giunto girevole



Art. 013-1121-000
WHEELED GREASE SET SUITABLE
FOR BARRELS 180-220 KG

Composed by:
 Grease pump ratio=60:1
 3-wheels trolley
 Lid Ø 600 mm
 Follower plate Ø 590 mm
 R2 1/4" hose – 5.0 m length
 Grease gun with swivel joint

Art. 013-1122-000
COMPLETO GRASSO CARRELLATO
PER FUSTI DA 180-220 KG
CON AVVOLGITUBO

Composto da:
 Pompa per grasso R=60:1
 Carrello a 3 ruote
 Coprifusto Ø 600 mm
 Membrana Ø 590 mm
 Tubo R2 1/4" lunghezza 1,5 m
 Pistola con tubo flex + testina c/giunto triplo
 Avvolgitubo con tubo R2 1/4" lunghezza 10,0 m



Art. 013-1122-000
WHEELED GREASE SET SUITABLE
FOR BARRELS 180-220 KG
WITH HOSE REEL

Composed by:
 Grease pump ratio=60:1
 3-wheels trolley
 Lid Ø 600 mm
 Follower plate Ø 590 mm
 R2 1/4" hose – 1.5 m length
 Gun with flexible pipe and fitting with triple-swivel joint
 Hose reel with R2 1/4" hose 10.0 m length

Art. 013-1121-000
PLATE-FORME MOBILE DE GRAISSAGE
POUR FÛTS DE 180-220 KG

Composé par:
 Pompe à graisse R=60:1
 Chariot à 3 roues
 Couvercle Ø 600 mm
 Membrane Ø 590 mm
 Tuyau R2 1/4" longueur 5,0 m
 Pistolet avec nipple tournant

Art. 013-1121-000
MOBILES SCHMIERGERÄT
FÜR FÄSSER 180-220 KG

Bestehend aus:
 Fettpumpe mit 60:1
 3- Rad Fahrzeugen
 Staubdeckel Ø 600 mm
 Folgekolben Ø 590 mm
 G 1/4" Panzerschlauch 3.0 m
 Pistole mit Z-Gelenk

Art. 013-1121-000
PLATAFORMA MÓVIL DE ENGRASE
PARA BARRILES DE 180-220 KG

Compuesto por:
 Bomba de la grasa R=60:1
 Carro a 3 ruedas
 Tapa Ø 600 mm
 Membrana Ø 590 mm
 Tubo R2 1/4" longitud 5,0 m
 Pistola con entrerrosca giratorio

Art. 013-1122-000
PLATE-FORME MOBILE DE GRAISSAGE
POUR FÛTS DE 180-220 KG
AVEC ENROULEUR

Composé par:
 Pompe à graisse R=60:1
 Chariot à 3 roues
 Couvercle Ø 600 mm
 Membrane Ø 590 mm
 Tuyau R2 1/4" longueur 1,5 m
 Pistolet avec flexible et agrafe+triple nipple
 Enrouleur avec tuyau R2 1/4" 10 m

Art. 013-1122-000
MOBILES SCHMIERGERÄT
FÜR FÄSSER 180-220 KG
MIT ROLLER

Bestehend aus:
 Fettpumpe mit 60:1
 3- Rad Fahrzeugen
 Staubdeckel Ø 600 mm
 Folgekolben Ø 590 mm
 G 1/4" Panzerschlauch 1.5 m
 Pistole mit Z-Gelenk
 Schlauchroller G 1/4" mit 10.0 m Schlauch

Art. 013-1122-000
PLATAFORMA MÓVIL DE ENGRASE
PARA BARRILES DE 180-220 KG
CON ENROLLADORES

Compuesto por:
 Bomba de la grasa R=60:1
 Carro a 3 ruedas
 Tapa Ø 600 mm
 Membrana Ø 590 mm
 Tubo R2 1/4" longitud 1,5 m
 Pistola con flexible y sujetador+triple entrerrosca
 Enrolladores con tubo R2 1/4" 10 m

Art. 013-1123-000
COMPLETO GRASSO CARRELLATO
PER FUSTI DA 180-220 KG
CON AVVOLGITUBO

Composto da:
 Pompa per grasso R=70:1
 Carrello a 3 ruote
 Coprifusto Ø 600 mm
 Membrana Ø 590 mm
 Tubo R2 1/4" lunghezza 1,5 m F-F
 Pistola con tubo flex + testina c/giunto triplo
 Avvolgitubo con tubo R2 1/4" lunghezza
 18,0 m



Art. 013-1123-000
WHEELED GREASE SET SUITABLE
FOR BARRELS 180-220 KG
WITH HOSE REEL

Composed by:
 Grease pump ratio=70:1
 3-wheels trolley
 Lid Ø 600 mm
 Follower plate Ø 590 mm
 R2 1/4" hose – 1,5 m length
 Gun with flexible pipe and fitting with triple-swivel joint
 Hose reel with R2 1/4" hose 18.0 m length

Art. 013-1125-000
COMPLETO GRASSO CARRELLATO
PER FUSTI DA 180-220 KG

Composto da:
 Pompa per grasso R=60:1
 Carrello a 4 ruote
 Coprifusto Ø 600 mm
 Membrana Ø 590 mm
 Tubo R2 1/4" lunghezza 5,0 m
 Pistola con giunto girevole



Art. 013-1125-000
WHEELED GREASE SET SUITABLE
FOR BARRELS 180-220 KG

Composed by:
 Grease pump ratio=60:1
 4-wheels trolley
 Lid Ø 600 mm
 Follower plate Ø 590 mm
 R2 1/4" hose – 5,0 m length
 Grease gun with swivel joint

Art. 013-1123-000
PLATE-FORME MOBILE DE GRAISSAGE
POUR FÛTS DE 180-220 KG
AVEC ENROULEUR

Composé par:
 Pompe à graisse R=70:1
 Chariot à 3 roues
 Couvercle Ø 600 mm
 Membrane Ø 590 mm
 Tuyau R2 1/4" longueur 1.5 m
 Pistolet avec flexible et agrafe+triple nipple
 Enrouleur avec tuyau R2 1/4" 18 m

Art. 013-1123-000
MOBILES SCHMIERGERÄT
FÜR FÄSSER 180-220 KG
MIT ROLLER

Bestehend aus:
 Fettpumpe mit 70:1
 3- Rad Fahrzeugen
 Staubdeckel Ø 600 mm
 Folgekolben Ø 590 mm
 G 1/4" Panzerschlauch 1.5 m
 Pistole mit Z-Gelenk
 Schlauchroller G 1/4" mit 18.0 m Schlauch

Art. 013-1123-000
PLATAFORMA MÓVIL DE ENGRASE
PARA BARRILES DE 180-220 KG
CON ENROLLADORES

Compuesto por:
 Bomba de la grasa R=70:1
 Carro a 3 ruedas
 Tapa Ø 600 mm
 Membrana Ø 590 mm
 Tubo R2 1/4" longitud 1.5 m
 Pistola con flexible y sujetador+triple
 entrerrosca
 Enrolladores con tubo R2 1/4" 18 m

Art. 013-1125-000
PLATE-FORME MOBILE DE GRAISSAGE
POUR FÛTS DE 180-220 KG

Composé par:
 Pompe à graisse R=60:1
 Chariot à 4 roues
 Couvercle Ø 600 mm
 Membrane Ø 590 mm
 Tuyau R2 1/4" longueur 5.0 m
 Pistolet avec nipple tournant

Art. 013-1125-000
MOBILES SCHMIERGERÄT
FÜR FÄSSER 180-220 KG

Bestehend aus:
 Fettpumpe mit 60:1
 4- Rad Fahrzeugen
 Staubdeckel Ø 600 mm
 Folgekolben Ø 590 mm
 G 1/4" Panzerschlauch 3.0 m
 Pistole mit Z-Gelenk

Art. 013-1125-000
PLATAFORMA MÓVIL DE ENGRASE
PARA BARRILES DE 180-220 KG

Compuesto por:
 Bomba de la grasa R=60:1
 Carro a 4 ruedas
 Tapa Ø 600 mm
 Membrana Ø 590 mm
 Tubo R2 1/4" longitud 5.0 m
 Pistola con entrerrosca giratorio

Art. 013-1130-000
COMPLETO GRASSO CARRELLATO
PER FUSTI DA 180-220 KG

Composto da:
 Pompa per grasso R=60:1
 Carrello a 4 ruote
 Coprifusto Ø 600 mm
 Membrana Ø 590 mm
 Tubo R2 1/4" lunghezza 5,0 m
 Pistola con tubo flex + testina c/giunto triplo



Art. 013-1130-000
WHEELED GREASE SET SUITABLE
FOR BARRELS 180-220 KG

Composed by:
 Grease pump ratio=60:1
 4-wheels trolley
 Lid Ø 600 mm
 Follower plate Ø 590 mm
 R2 1/4" hose – 5.0 m length
 Gun with flexible pipe and fitting with triple-swivel joint

Art. 013-1135-000
COMPLETO GRASSO CARRELLATO
PER FUSTI DA 180-220 KG
CON AVVOLGITUBO

Composto da:
 Pompa per grasso R=60:1
 Carrello a 4 ruote
 Coprifusto Ø 600 mm
 Membrana Ø 590 mm
 Tubo R2 1/4" lunghezza 1,5 m F-F
 Pistola con tubo flex + testina c/giunto triplo
 Avvolgitubo con tubo R2 1/4" lunghezza 10,0 m



Art. 013-1135-000
WHEELED GREASE SET SUITABLE
FOR BARRELS 180-220 KG
WITH HOSE REEL

Composed by:
 Grease pump ratio=60:1
 4-wheels trolley
 Lid Ø 600 mm
 Follower plate Ø 590 mm
 R2 1/4" hose – 1.5 m length
 Gun with flexible pipe and fitting with triple-swivel joint
 Hose reel with R2 1/4" hose 10.0 m length

Art. 013-1130-000
PLATE-FORME MOBILE DE GRAISSAGE
POUR FÛTS DE 180-220 KG

Composé par:
 Pompe à graisse R=60:1
 Chariot à 4 roues
 Couvercle Ø 600 mm
 Membrane Ø 590 mm
 Tuyau R2 1/4" longueur 5.0 m
 Pistolet avec flexible et agrafe+triple nipple

Art. 013-1130-000
MOBILES SCHMIERGERÄT
FÜR FÄSSER 180-220 KG

Bestehend aus:
 Fettpumpe mit 60:1
 4- Rad Fahrzeugen
 Staubdeckel Ø 600 mm
 Folgekolben Ø 590 mm
 G 1/4" Panzerschlauch 5.0 m
 Pistole mit Z-Gelenk

Art. 013-1130-000
PLATAFORMA MÓVIL DE ENGRASE
PARA BARRILES DE 180-220 KG

Compuesto por:
 Bomba de la grasa R=60:1
 Carro a 4 ruedas
 Tapa Ø 600 mm
 Membrana Ø 590 mm
 Tubo R2 1/4" longitud 5.0 m
 Pistola con flexible y sujetador+triple entrerrosca

Art. 013-1135-000
PLATE-FORME MOBILE DE GRAISSAGE
POUR FÛTS DE 180-220 KG
AVEC ENROULEUR

Composé par:
 Pompe à graisse R=60:1
 Chariot à 4 roues
 Couvercle Ø 600 mm
 Membrane Ø 590 mm
 Tuyau R2 1/4" longueur 1.5 m
 Pistolet avec flexible et agrafe+triple nipple
 Enrouleur avec tuyau R2 1/4" 10 m

Art. 013-1135-000
MOBILES SCHMIERGERÄT
FÜR FÄSSER 180-220 KG
MIT ROLLER

Bestehend aus:
 Fettpumpe mit 60:1
 4- Rad Fahrzeugen
 Staubdeckel Ø 600 mm
 Folgekolben Ø 590 mm
 G 1/4" Panzerschlauch 1.5 m
 Pistole mit Z-Gelenk
 Schlauchroller G 1/4" mit 10.0 m Schlauch

Art. 013-1135-000
PLATAFORMA MÓVIL DE ENGRASE
PARA BARRILES DE 180-220 KG
CON ENROLLADORES

Compuesto por:
 Bomba de la grasa R=60:1
 Carro a 4 ruedas
 Tapa Ø 600 mm
 Membrana Ø 590 mm
 Tubo R2 1/4" longitud 1.5 m
 Pistola con flexible y sujetador+triple entrerrosca
 Enrolladores con tubo R2 1/4" 10 m



Art. 013-1136-000
COMPLETO GRASSO DA PARETE
PER FUSTI DA 50-60 KG

Composto da:
 Pompa per grasso R=60:1
 Avvolgitubo orient. con tubo R2 1/4"
 lunghezza 10,0 m
 Coprifusto Ø 420 mm
 Membrana Ø 400 mm
 Tubo R2 1/4" lunghezza 1,5 m F-F
 Pistola con tubo flex + testina c/giunto triplo
 Supporto raccogli gocce

Art. 013-1137-000
COMPLETO GRASSO DA PARETE
PER FUSTI DA 50-60 KG

Composto come Art.013-1136-000 ma con:
 Avvolgitubo orient. con tubo R2 1/4"
 lunghezza 15,0 m

Art. 013-1136-000
WALL-FIXING GREASE SET
SUITABLE FOR DRUMS 50-60 KG

Composed by:
 Grease pump ratio=60:1
 Hose reel with R2 1/4" hose 10,0 m length
 Lid Ø 420 mm
 Follower plate Ø 400 mm
 R2 1/4" hose – 1.5 m length
 Gun with flexible pipe and fitting with triple-swivel joint
 Support for picking up drops

Art. 013-1137-000
WALL-FIXING GREASE SET
SUITABLE FOR DRUMS 50-60 KG

Composed like Art.013-1136-000 but with:
 Hose reel with R2 1/4" hose 15,0 m length



Art. 013-1138-000
COMPLETO GRASSO DA PARETE
PER FUSTI DA 180-220 KG

Composto da:
 Pompa per grasso R=60:1
 Avvolgitubo orient. con tubo R2 1/4"
 lunghezza 10,0 m
 Coprifusto Ø 600 mm
 Membrana Ø 590 mm
 Tubo R2 1/4" lunghezza 1,5 m F-F
 Pistola con tubo flex + testina c/giunto triplo
 Supporto raccogli gocce

Art. 013-1139-000
COMPLETO GRASSO DA PARETE
PER FUSTI DA 180-220 KG

Composto come Art.013-1138-000 ma con:
 Avvolgitubo orient. con tubo R2 1/4"
 lunghezza 15,0 m

Art. 013-1138-000
WALL-FIXING GREASE SET SUITABLE
FOR BARRELS 180-220 KG

Composed by:
 Grease pump ratio=60:1
 Hose reel with R2 1/4" hose 10,0 m length
 Lid Ø 600 mm
 Follower plate Ø 590 mm
 R2 1/4" hose – 1.5 m length
 Gun with flexible pipe and fitting with triple-swivel joint
 Support for picking up drops

Art. 013-1139-000
WALL-FIXING GREASE SET
SUITABLE FOR BARRELS 180-220 KG

Composed like Art.013-1138-000 but with:
 Hose reel with R2 1/4" hose 15,0 m length

Art. 013-1136-000
PLATE-FORME DE GRAISSAGE
MURALE POUR FÛTS DE 50-60 KG

Composé par:
 Pompe à graisse R=60:1
 Enrouleur avec tuyau R2 1/4" 10 m
 Couvercle Ø 420 mm
 Membrane Ø 400 mm
 Tuyau R2 1/4" longueur 1.5 m
 Pistolet avec flexible et agrafe+triple nipple
 Récupérateur de gouttes

Art. 013-1137-000
PLATE-FORME DE GRAISSAGE
MURALE POUR FÛTS DE 50-60 KG

Composé comme Art.013-1136-000 mais avec:
 Enrouleur avec tuyau R2 1/4" 15 m

Art. 013-1136-000
WANDMONTIERTES SCHMIERGERÄT
FÜR 50-60 KG

Bestehend aus:
 Fettpumpe mit 60:1
 Schlauchroller mit G 1/4" Schlauch 10,0 m
 Staubdeckel Ø 420 mm
 Folgekolben Ø 400 mm
 G 1/4" Panzerschlauch 1,5 m
 Pistole mit Z-Gelenk
 Tropfenfangschale

Art. 013-1137-000
WANDMONTIERTES SCHMIERGERÄT
FÜR 50-60 KG

Baugleich Art.013-1136-000 aber mit:
 Schlauchroller mit G 1/4" Schlauch 15,0 m

Art. 013-1136-000
PLATAFORMA MURAL DE ENGRASE
PARA BARRILES DE 50-60 KG

Compuesto por:
 Bomba de la grasa R=60:1
 Enrolladores con tubo R2 1/4" 10 m
 Tapa Ø 420 mm
 Membrana Ø 400 mm
 Tubo R2 1/4" longitud 1,5 m
 Pistola con flexible y sujetador+triple entrerosca
 Recuperador de otas

Art. 013-1137-000
PLATAFORMA MURAL DE ENGRASE
PARA BARRILES DE 180-220 KG

Compuesto como Art.013-1136-000 pero con:
 Enrolladores con tubo R2 1/4" 15 m

Art. 013-1138-000
PLATE-FORME DE GRAISSAGE
MURALE POUR FÛTS DE 180-220 KG

Composé par:
 Pompe à graisse R=60:1
 Enrouleur avec tuyau R2 1/4" 10 m
 Couvercle Ø 600 mm
 Membrane Ø 590 mm
 Tuyau R2 1/4" longueur 1.5 m
 Pistolet avec flexible et agrafe+triple nipple
 Récupérateur de gouttes

Art. 013-1139-000
PLATE-FORME DE GRAISSAGE
MURALE POUR FÛTS DE 180-220 KG

Composé comme Art.013-1138-000 mais avec:
 Enrouleur avec tuyau R2 1/4" 15 m

Art. 013-1138-000
WANDMONTIERTES SCHMIERGERÄT
FÜR 180-220 KG

Bestehend aus:
 Fettpumpe mit 60:1
 Roller mit G 1/4" hose 10,0 m length
 Staubdeckel Ø 600 mm
 Folgekolben Ø 590 mm
 G 1/4" Panzerschlauch 1,5 m
 Pistole mit Z-Gelenk
 Tropfenfangschale

Art. 013-1139-000
WANDMONTIERTES SCHMIERGERÄT
FÜR 180-220 KG

Baugleich Art.013-1138-000 aber mit:
 Roller mit G 1/4" Schlauch 15,0 m length

Art. 013-1138-000
PLATAFORMA MURAL DE ENGRASE
PARA BARRILES DE 180-220 KG

Compuesto por:
 Bomba de la grasa R=60:1
 Enrolladores con tubo R2 1/4" 10 m
 Tapa Ø 600 mm
 Membrana Ø 590 mm
 Tubo R2 1/4" longitud 1.5 m
 Pistola con flexible y sujetador+triple entrerosca
 Recuperador de otas

Art. 013-1139-000
PLATAFORMA MURAL DE ENGRASE
PARA BARRILES DE 180-220 KG

Compuesto como Art.013-1138-000 pero con:
 Enrolladores con tubo R2 1/4" 15 m



Art. 013-1932-010
COMPLETO GRASSO A PARETE
PER FUSTI DA 180-220 KG

Composta da:
 Pompa pneumatica per grasso R=60:1
 Vasca di raccolta per 1 fusto da 180-220 Kg
 Avvolgitubo carenato con tubo R2 1/4"
 lunghezza 10,0 m
 Coperchio Ø 600 mm
 Membrana Ø 590 mm
 Tubo R2 1/4" lunghezza 1,5 m
 Pistola tubo flex + testina c/giunto tripla

Art. 013-1932-015
COMPLETO GRASSO A PARETE
PER FUSTI DA 180-220 KG

Composta come Art.013-1932-010 ma con:
 Avvolgitubo carenato con tubo R2 1/4"
 lunghezza 15,0 m

Art. 013-1932-010
WALL-FIXING GREASE SET
SUITABLE FOR BARRELS 180-220 KG

Composed by:
 Grease pump ratio=60:1
 Tank of dump and stocking for 1 barrel 180-220 kg
 Hose reel with R2 1/4" hose 10,0 m length
 Cover Ø 600 mm
 Follower plate Ø 590 mm
 R2 1/4" hose – 1.5 m length F-F
 Gun with flexible pipe and fitting with triple-swivel joint

Art. 013-1932-015

WALL-FIXING GREASE SET
SUITABLE FOR BARRELS 180-220 KG

Composed like Art.013-1932-010 but with:
 Hose reel with R2 1/4" hose 15,0 m length



Art. 013-1933-010
INSTALLAZIONE COMPLETA
A 1 POSTAZIONE
PER FUSTI DA 180-220 KG

Composta da:
 Pompa pneumatica per grasso R=60:1
 Vasca di raccolta completa di struttura
 Avvolgitubo carenato tubo R2 1/4"
 lunghezza 10,0 m
 Coperchio Ø 600 mm
 Membrana Ø 590 mm
 Tubo R2 1/4" lunghezza 1,5 m
 Pistola tubo flex + testina c/giunto tripla

Art. 013-1933-015
INSTALLAZIONE COMPLETA
A 1 POSTAZIONE
PER FUSTI DA 180-220 KG

Composta come Art.013-1933-010 ma con:
 Avvolgitubo carenato con tubo R2 1/4"
 lunghezza 15,0 m

Art. 013-1933-010
COMPLETE INSTALLATION 1 POSITION
FOR BARRELS 180-220 KG

Composed by:
 Grease pump ratio=60:1
 Tank of dump complete with supporting structure for 1 position
 Hose reel with R2 1/4" hose 10,0 m length
 Lid Ø 600 mm
 Follower plate Ø 590 mm
 R2 1/4" hose – 1.5 m length
 Gun with flexible pipe and fitting with triple-swivel joint

Art. 013-1933-015
COMPLETE INSTALLATION 1 POSITION
FOR BARRELS 180-220 KG

Composed like Art.013 1933 010 but with:
 Hose reel with R2 1/4" hose 15,0 m length

Art. 013-1932-010
PLATE-FORME DE GRAISSAGE
MURALE POUR FÛTS DE 180-220 KG

Composé par:
 Pompe à graisse R=60:1
 Bac de retention pour 1 fût de 180-220 kg
 Enrouleur avec carrose avec tuyau R2 1/4" 10 m
 Couvercle Ø 600 mm
 Membrane Ø 590 mm
 Tuyau R2 1/4" longueur 1,5 m
 Pistolet avec flexible et agrafe+triple nipple

Art. 013-1932-015
PLATE-FORME DE GRAISSAGE
MURALE POUR FÛTS DE 180-220 KG

Composé comme Art.013-1932-010 mais avec:
 Enrouleur avec carrose avec tuyau R2 1/4" 15 m

Art. 013-1933-010
PLATE-FORME DE GRAISSAGE
MURALE POUR FÛTS DE 180-220 KG

Composé par:
 Pompe à graisse R=60:1
 Partique complet pour un enrouleur avec bac de retention
 Enrouleur avec carrose avec tuyau R2 1/4" 10 m
 Couvercle Ø 600 mm
 Membrane Ø 590 mm
 Tuyau R2 1/4" longueur 1,5 m
 Pistolet avec flexible et agrafe+triple nipple

Art. 013-1933-015
PLATE-FORME DE GRAISSAGE
MURALE POUR FÛTS DE 180-220 KG

Composé comme Art.013-1933-010 mais avec:
 Enrouleur avec carrose avec tuyau R2 1/4" 15 m

Art. 013-1932-010
WANDMONTIERTES SCHMIERGERÄT
FÜR FÄSSER MIT 180-220 KG

Bestehend aus:
 Fettpumpe mit 60:1
 Sicherheitswanne für ein Faß 180-220 kg
 Schlauchroller mit G 1/4" Schlauch 10,0 m
 Staubdeckel Ø 600 mm
 Folgekolben Ø 590 mm
 G 1/4" Panzerschlauch 1,5 m
 Pistole mit Z-Gelenk

Art. 013-1932-015
WANDMONTIERTES SCHMIERGERÄT
FÜR FÄSSER MIT 180-220 KG

Baugleich Art.013-1932-010 aber mit:
 Schlauchroller mit G 1/4" Schlauch 15,0 m

Art. 013-1933-010
WANDMONTIERTES SCHMIERGERÄT
FÜR 1 FAB MIT 180-220 KG

Bestehend aus:
 Fettpumpe mit 60:1
 Tank of dump complete with supporting structure for 1 position
 Hose reel with R2 1/4" hose 10,0 m length
 Staubdeckel Ø 600 mm
 Folgekolben Ø 590 mm
 G 1/4" Panzerschlauch 1,5 m
 Pistole mit Z-Gelenk

Art. 013-1933-015
WANDMONTIERTES SCHMIERGERÄT
FÜR 1 FAB MIT 180-220 KG

Baugleich Art.013-1933-010 aber mit:
 Roller mit G 1/4" Schlauch 15,0 m length

Art. 013-1932-010
PLATAFORMA MURAL DE ENGRASE
PARA BARRILES DE 180-220 KG

Compuesto por:
 Bomba neumatica de la grasa R=60:1
 Cobetos para 1 bidones de 180-220 kg
 Enrolladores carenado con tubo R2 1/4" 10 m
 Tapa Ø 600 mm
 Membrana Ø 590 mm
 Tubo R2 1/4" longitud 1.5 m
 Pistola con flexible y sujetador+triple entrerosca

Art. 013-1932-015
PLATAFORMA MURAL DE ENGRASE
PARA BARRILES DE 180-220 KG

Compuesto como Art.013-1935-010 pero con:
 Enrolladores carenado con tubo R2 1/4" 15 m

Art. 013-1933-010
PLATAFORMA MURAL DE ENGRASE
PARA BARRILES DE 180-220 KG

Compuesto por:
 Bomba neumatica de la grasa R=60:1
 Cubetos con estructura completa
 Enrolladores carenado con tubo R2 1/4" 10 m
 Tapa Ø 600 mm
 Membrana Ø 590 mm
 Tubo R2 1/4" longitud 1.5 m
 Pistola con flexible y sujetador+triple entrerosca

Art. 013-1933-015
PLATAFORMA MURAL DE ENGRASE
PARA BARRILES DE 180-220 KG

Compuesto como Art.013-1933-010 pero con:
 Enrolladores carenado con tubo R2 1/4" 15 m

DICHIARAZIONE DI CONFORMITÀ PER LE MACCHINE NORMALI

EN - DECLARATION OF CONFORMITY FOR STANDARD MACHINES
FR - DECLARATION DE CONFORMITÉ COMMUNAUTAIRE POUR LES MACHINES
DE - ÜBEREINSTIMMUNGSKLÄRUNG FÜR NORMALE MASCHINEN
ES - DECLARATION DE CONFORMIDAD A LA NORMATIVA DE LAS MAQUINAS
PT - DECLARAÇÃO DE CONFORMIDADE PARA EQUIPAMENTOS STANDARDIZADOS
NL - VERKLARING VAN FABRIKANT EEG – VERKLARING VAN OVERENSTEMMING
NO - SAMSVARSERKLÆRING
FI - VAATIMUSTENMUKAISUUSVAKUUTUS VAKIOTUOTTEILLE
DK - ERKLÆRING VEDR. STANDARDMASKINER
SV - CONFORMITETSFÖRKLARING FÖR STANDARD MASKINER

MECLUBE s.r.l

**Strada Pavesa, 13 – Loc. Bondeno
46023 Gonzaga (MN) - Italy**

DICHIARA SOTTO LA PROPRIA RESPONSABILITÀ CHE IL COMPLETO GRASSO

EN - DECLARES UNDER HIS OWN RESPONSABILITY THAT THE GREASE SET
FR - DECLARE SOUS SA SEULE RESPONSABILITE QUE LA POMPE A GRAISSE
DE - ERKLÄRT HIERMIT AUSDRÜCKLICH UND EIGENVERANTWORTLICH, DASS DIE FETTPUMPE
ES - DECLARA BAJO SU PROPIA RESPONSABILIDAD QUE LA BOMBA DE LA GRASA
PT - PARA OS DEVIDOS EFEITOS DECLARAMOS SOBRE NOSSA TOTAL RESPONSABILIDADE QUE LA BOMBA DA GRAXA
NL - VERKLAARET ONDER HAAR EINGE VERANTWOORDELIJKEHEID DAT DE POMP HEEFT VET
DK - ERKLAERER HERMED, AT FØLGENDE PRODUKT SMØRELSE PUMPE
SV - GARANTERAR HÄRMED ATT DEN SMÖRIA PUMP

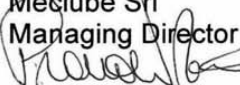
**MOD. 013-1098-000 / 013-1099-000 / 013-1100-000 / 013-1102-000 / 013-1103-000 / 013-1103-A00 / 013-1103-B00
013-1103-C00 / 013-1104-000 / 013-1104-A00 / 013-1104-B00 / 013-1104-C00 / 013-1105-000 / 013-1106-000
013-1107-000 / 013-1108-000 / 013-1112-000 / 013-1113-000 / 013-1115-000 / 013-1116-000 / 013-1117-000
013-1118-000 / 013-1120-000 / 013-1121-000 / 013-1122-000 / 013-1123-000 / 013-1125-000 / 013-1130-000
013-1135-000 / 013-1136-000 / 013-1137-000 / 013-1138-000 / 013-1139-000
013-1932-010 / 013-1932-015 / 013-1933-010 / 013-1933-015**

È CONFORME AI REQUISITI ESSENZIALI INDICATI DALLA DIRETTIVA MACCHINE 89/392, COMPRESSE LE VARIANTI INTRODOTTE CON LE DIRETTIVE 91/368 – 93/44 – 93/68.

EN - IS IN COMPLIANCE WITH THE ESSENTIAL SAFETY STANDARDS AS PER MACHINERY DIRECTIVE 89/392 AND
SUBSEQUENT VARIATIONS 91/368 – 93/44 - 93/68.
FR - EST CONFORME A LA DIRECTIVE 89/392 ET SES COMPLEMENTES 91/3687 – 93/44 ET 93/68.
DE - DEN ERFORDERLICHEN SICHERHEITSNORMEN LT. MASCHINENVERORDNUNG 89/392 SOWIE DEN
NACHTRÄGLICHEN ERGÄNZUNGEN 91/368, 93/44 UND 93/68 ENTSPRICHT.
ES - ES CONFORME A LOS REQUISITOS DE SEGURIDAD ESENCIALES INDICADOS EN LAS DIRECTRICES DE
MAQUINAS 89/392 Y A LAS VARIACIONES INCLUIDAS EN LA DIRECCION 91/368 . 93/44 Y 93/68.
PT - ESTÁ EM CONFORMIDADE COM AS NORMAS ESSENCIAIS DE SEGURANÇA, ASSIM COMO AS INSTRUÇÕES
DO EQUIPAMENTO 89/392 E RESPECTIVAS VARIAÇÕES INCLUIDAS NAS NORMAS 91/368 93/44 E 93/68.
NL - IN OVEREENSTEMMING IS MET DE VEILIGHEIDSNORMEN ONDER DE EEG MACHINE RICHTLIJN 89/392 EN
BIJLAGE ART. N. 91/368 – 93/44 EN 93/68.
NO - SOM DEKKES AV DENNE ERKLÆRING ER I SAMSVAR MED FØLGENDE STANDARDER ELLER ANDRE
NORMATIVE 89/392 DOKUMENTER 91/368 – 93/44 OG 93/68.
FI - TÄYTÄÄ KONEDIREKTIIVIN 89/392 JA LISÄOHJEIDEN 91/368, 93/44 JA 93/68 OLENNASET TERVEYS – JA
TURVALLISUUSVAATIMUKSET.
DK - ER I OVERENSSTEMMELSE MED MASKINDIREKTIVETS 89/392 SIKKERHEDSBESTEMMELSER SAMT DE
EFTERFØLGENDE DIREKTIVER 91/368 – 93/44 OG 93/68.
SV - ÖVERENSTÄMMER MED GÄLLANDE SÄKERHETSBESTÄMMELSER ENLIGT DIREKTIV 89/392 SAMT 91/368 –
93/44 – 93/68

Il firmatario – The signatory – Le firmataire – Unterzeichner –
Signatar – El firmante – O declamante – De ondertekenaar –
Signatur – Allekirjoitus – Underskrift

Data / date:..... **23/2/2016**

Meclube Srl
Managing Director




MECLUBE s.r.l.

Strada Pavesa 13, Loc. Bondeno - 46023 Gonzaga - (Mantova) ITALY

Tel. +39-0376.595006 (r.a.) - Fax +39-0376.54144

www.meclube.com - info@meclube.com