

- Ⓓ Montage- und Gebrauchsanleitung
- ⒼⒷ Installation and operating instructions
- Ⓕ Notice de montage et mode d'emploi
- Ⓝ Installatie- en gebruikshandleiding
- Ⓘ Istruzioni di montaggio e per l'uso
- Ⓔ Instrucciones de instalación y funcionamiento
- Ⓟ Instrukcja montażu i obsługi
- ⒹⓀ Monterings- og brugsanvisning
- Ⓝ Monterings- og bruksanvisning
- ⓈⒺ Monterings- och bruksanvisning

(D) HEWI Support	0049 5691 82-300 (D) 00 800 4394 4394 (A, CH Freecall Festnetz)
(GB) HEWI support	0044 1634 258200 (UK) 0049 5691 82-0 (international)
(F) Support HEWI	0033 472 83 09 09 (F) 00 800 4394 4394 (BE, LU, CH appel gratuit, poste fixe)
(NL) HEWI support	00 800 4394 4394 (BE, LU, NL gratis, vaste lijn)
(I) Supporto HEWI	0049 5691 82-0
(E) Soporte HEWI	0049 5691 82-0
(PL) Wsparcie HEWI	0048 22 330 0052
(DK) HEWI support	0049 5691 82-0
(N) HEWI support	0049 5691 82-0
(SE) HEWI support	0049 5691 82-0

(D)	Anwenderinformation	4	(E)	Información para el usuario	6
	Reinigung und Pflege	9		Cuidado y limpieza	11
	Produktinformation	14		Información sobre el producto	14
	Montagehinweis	17		Instrucciones de montaje	17
	Montage	19		Montaje	19
	Bremseinstellung	24		Ajuste del freno	24
	Warnhinweise	26		Indicaciones de advertencia	26
	Demontage	27		Desmontaje	27
(GB)	User information	4	(PL)	Informacje użytkownika	7
	Care and cleaning	9		Czyszczenie i pielęgnacja	12
	Product information	14		Informacja o produkcie	14
	Mounting information	17		Wskazówki dotyczące montażu	17
	Mounting	19		Montaż	19
	Brake adjustment	24		Regulacja hamulka	24
	Warning notices	26		Ostrzeżenia	26
	Demounting	27		Demontaż	27
(F)	Information pour les utilisateurs	5	(DK)	Brugeroplysninger	7
	Nettoyage et entretien	10		Rengøring og pleje	12
	Information sur le produit	14		Produktinformation	14
	Conseil de montage	17		Oplysninger om montering	17
	Montage	19		Montage	19
	Réglage du freinage	24		Bremsejustering	24
	Avertissements	26		Advarsel	26
	Démontage	27		Demontering	27
(NL)	Gebruikersinformatie	5	(N)	Brukerinformasjon	8
	Reiniging en onderhoud	10		Rengjøring og pleie	13
	Productinformatie	14		Produktinformasjon	14
	Montage aanwijzing	17		Monteringsinformasjon	17
	Montage	19		Montering	19
	Afstelling van de rem	24		Bremsejustering	24
	Waarschuwingsaanwijzingen	26		Advarsel	26
	Demontage	27		Demontering	27
(I)	Informazioni per l'utente	6	(SE)	Användarinformation	8
	Manutenzione e pulizia	11		Rengöring och underhåll	13
	Informazioni sul prodotto	14		Produktinformation	14
	Indicazioni per il montaggio	17		Monteringshänvisning	17
	Montaggio	19		Montering	19
	Regolazione della frizione	24		Bromsställning	24
	Indicazioni di avvertenza	26		Varningar	26
	Smontaggio	27		Demontering	27

(D)

Zweckbestimmung

Der HEWI Klappsitz ist ausgelegt für den Einsatz in Bädern, speziell Duschen. Er bietet Personen ohne und mit körperlichem Handicap eine Sitzmöglichkeit beim Duschen.

Haftungsausschluss

Die Firma HEWI übernimmt keine Haftung für Personen- oder Sachschäden, die durch unsachgemäße Montage, Anwendung oder Reinigung, insbesondere unter Missachtung der in dieser Anleitung aufgeführten Warn- und Sicherheitshinweise entstehen oder entstanden sind.

Warnhinweise



VORSICHT!

Verletzungsgefahr

Zweckbestimmung, angegebene Maximalbelastung und Hinweise zur Befestigung beachten.



VORSICHT!

Verletzungsgefahr

Beim Herunterklappen darf sich kein Körperteil unter dem Produkt befinden.

Sicherheitshinweise

Diese Anleitung richtet sich an qualifiziertes Fachpersonal und den Anwender des montierten Produkts. Nach der Montage ist die Anleitung dem Anwender zur Verfügung zu stellen.

- Montage- und Gebrauchsanleitung beachten.
- Bei Fragen, Problemen, Unklarheiten oder auftretenden Schäden: HEWI-Support kontaktieren.
- Sicherstellen, dass Produkt ausschließlich durch qualifiziertes Fachpersonal montiert, gewartet und repariert wird.
- Bei Annahme Produkt auf Schäden prüfen. Mängel sofort melden.
- Produkt ausschließlich montieren/verwenden:
 - gemäß Zweckbestimmung
 - im Originalzustand ohne Modifikationen
 - in einwandfreiem Zustand
- Ausschließlich HEWI-Ersatzteile verwenden.
- Ausschließlich HEWI-Befestigungsmaterial verwenden.
- Ausschließlich in geschlossenen Räumen verwenden.
- Sicherstellen, dass der Wandaufbau der zu erwartenden Last dauerhaft standhält. Leichtbauwände müssen entsprechend hinterfüllt sein.

(GB)

Intended purpose

The HEWI hinged seat is designed for use in bathrooms, especially showers. It provides a seat for persons with and without physical disabilities during showering.

Exclusion of liability

HEWI accepts no liability whatsoever for damage to persons or property that occurs or has occurred as a result of improper mounting or maintenance, particularly if the safety instructions and other points to note listed are not or have not been observed in full. HEWI accepts no liability whatsoever for damage occurring from incorrect cleaning.

Warning notices



CAUTION!

Risk of injuries

Comply with the intended purpose, stated maximum load and fixing instructions.



CAUTION!

Risk of injuries

When folding down the seat, ensure that there is no part of the body under the product.

Safety instructions

These instructions are intended for qualified skilled personnel and the user of the installed product. Following installation, the instructions must be made available to the user.

- Follow with the installation instructions and instructions for use.
- In case of questions, problems, uncertainties or if damage occurs, contact the HEWI support service.
- Ensure that the product is installed, maintained and repaired by qualified, skilled personnel only.
- Check the product for damage on acceptance. Report defects immediately.
- Install/use the product only:
 - in accordance with its intended purpose
 - in its original condition without modifications
 - in perfect condition
- Use original spare parts only.
- Use only HEWI fixing materials.
- Only use in closed rooms.
- Ensure that the wall structure can permanently withstand the expected load. Lightweight construction walls must be appropriately lined at the back.

(F)

Usage prévu

Le siège pliable HEWI est conçu pour être utilisé dans les salles de bain et plus spécifiquement dans les douches. Il permet aux personnes avec ou sans handicap physique de s'asseoir dans la douche.

Exclusion de garantie

La société HEWI ne saurait être tenue responsable des dommages matériels ou blessures occasionnés par un montage ou une utilisation incorrect(e), tout particulièrement du fait du non-respect des avertissements et consignes de montage indiqués. Toute garantie pour des dommages dus à un nettoyage incorrect est exclue.

Avertissements



ATTENTION!

Risque de blessure

Respecter l'usage prévu, la charge maximale indiquée et les remarques relatives à la fixation.



ATTENTION!

Risque de blessure

Aucune partie du corps ne doit se trouver sous le produit au moment de rabattre le siège.

Consignes de sécurité

Ces consignes s'adressent aux techniciens qualifiés et à l'utilisateur du produit. Après le montage, le mode d'emploi doit être mis à la disposition de l'utilisateur.

- Respecter les consignes de montage et d'utilisation.
- En cas de questions, de problèmes, de doutes ou de dommages : contacter le service d'assistance HEWI.
- Veiller à ce que le produit soit exclusivement installé, entretenu et réparé par des techniciens qualifiés.
- Lors de la réception, vérifier si le produit ne présente pas de dommages. Signaler immédiatement d'éventuels dommages.
- Uniquement installer/utiliser le produit :
 - conformément à l'usage prévu
 - dans son état d'origine et sans modification
 - en parfait état de fonctionnement
- Utiliser exclusivement des pièces de rechange d'origine.
- Uniquement utiliser du matériel de fixation HEWI.
- Utiliser exclusivement dans des locaux fermés.
- S'assurer que la construction du mur résiste durablement à la charge à laquelle il faut s'attendre. Les parois réalisées en construction légère doivent être renforcées de l'arrière.

(NL)

Beoogd doel

Het HEWI opklapbare zitje is ontworpen voor gebruik in badkamers, speciaal voor douches. Het biedt mensen met en zonder fysieke beperking de mogelijkheid om in de douche te zitten.

Uitsluiting van aansprakelijkheid

De firma HEWI is niet aansprakelijk voor persoonlijk letsel of materiele schade, die ontstaat of ontstaat als gevolg van onjuiste montage of onjuist gebruik, met name door veronachtzaming van de vermelde waarschuwings- en montage-instructies. Een garantie voor schade die ontstaat door verkeerde behandeling is uitgesloten.

Waarschuwingsaanwijzingen



VOORZICHTIG!

Verwondingsgevaar

Doelbestemming, aangegeven maximale belasting een aanwijzingen betreft bevestiging in acht nemen.



VOORZICHTIG!

Verwondingsgevaar

Bij het naar beneden klappen mag zich geen lichaamsdeel onder het product bevinden.

Veiligheidsinformatie

Deze handleiding is bedoeld voor gekwalificeerd personeel en de gebruiker van het gemonteerde product. Na de montage moet de handleiding beschikbaar worden gemaakt voor de gebruiker.

- Montage- en gebruikshandleiding in acht nemen.
- Bij vragen, problemen, onduidelijkheden of optreden-de beschadigingen contact opnemen met HEWI support.
- Zorg ervoor dat het product uitsluitend door gekwalificeerd vakpersoneel gemonteerd, onderhouden en gerepareerd wordt.
- Bij ontvangst het product op schade controleren. Gebreken onmiddellijk melden.
- Product uitsluitend monteren/verwenden
 - conform beoogd doel
 - in originele toestand zonder modificaties
 - in perfecte toestand
- Uitsluitend originele reserveonderdelen gebruiken.
- Uitsluitend HEWI bevestigingsmateriaal gebruiken.
- Uitsluitend in gesloten ruimtes gebruiken.
- Ervoor zorgen dat wandopbouw de te verwachten last permanent kan dragen. Lichtgewicht wanden moeten voldoende zijn bekleed.



Destinazione d'uso

Il sedile ribaltabile HEWI è destinato all'impiego in bagno, in particolare nelle docce. Offre alle persone con e senza handicap fisici la possibilità di sedere durante la doccia.

Esclusione di responsabilità

La ditta HEWI declina qualsiasi responsabilità per danni a persone o cose dovuti a un montaggio e/o a un uso non corretto, in particolare alla mancata osservanza delle avvertenze e norme di montaggio indicate. I danni dovuti a una pulizia inadeguata sono esclusi dalla garanzia.

Indicazioni di avvertenza



ATTENZIONE!

Pericolo di lesioni

Osservare il carico massimo indicato e conforme alla destinazione d'uso, nonché le istruzioni di fissaggio.



ATTENZIONE!

Pericolo di lesioni

Quando si abbassa il sedile, assicurarsi che non ci siano parti del corposotto il prodotto.

Indicazioni di sicurezza

Le presenti istruzioni sono rivolte al personale qualificato e all'utilizzatore del prodotto montato. Dopo il montaggio, le istruzioni devono essere consegnate all'utilizzatore.

- Attenersi alle istruzioni di montaggio e per l'uso.
- In caso di domande, problemi, dubbi o difetti del prodotto, rivolgersi al servizio assistenza HEWI.
- Assicurarsi che le operazioni di montaggio, manutenzione e riparazione siano riservate al personale qualificato.
- Al momento dell'accettazione, controllare l'integrità del prodotto. Segnalare subito eventuali difetti.
- Montare/utilizzare il prodotto solo alle seguenti condizioni:
 - nel rispetto della destinazione d'uso
 - nelle condizioni originali senza modifiche
 - in condizioni di perfetta integrità
- Utilizzare esclusivamente materiale di fissaggio HEWI.
- Utilizzare esclusivamente ricambi originali.
- Utilizzare solo in ambienti chiusi.
- Assicurarsi che gli elementi a parete siano idonei al carico previsto. Le pareti costruite con materiale leggero vanno prima riempite.



Uso previsto

El asiento plegable HEWI se ha diseñado para su uso en cuartos de baño, concretamente en duchas. Permite que las personas con y sin discapacidad física se sienten mientras se duchan.

Exención de responsabilidad

La empresa HEWI no acepta responsabilidad alguna por lesiones personales ni daños materiales que se produzcan debido a un montaje o uso inadecuado, y en especial, a la no observancia de las indicaciones de advertencia y de montaje mencionadas. Se excluye cualquier garantía por daños derivados de una limpieza inadecuada.

Indicaciones de advertencia



ATENCIÓN!

Riesgo de lesiones

Observe el uso previsto, la carga máxima especificada y las instrucciones de fijación.



ATENCIÓN!

Riesgo de lesiones

Asegúrese de que ningún miembro de su cuerpo se encuentre debajo del asiento al plegarlo.

Instrucciones de seguridad

Este manual está dirigido a personal cualificado y al usuario del producto montado. Tras el montaje, el manual debe ponerse a disposición del usuario.

- Observe las instrucciones de montaje y de uso.
- Si tiene preguntas o dudas o si se producen problemas o daños, póngase en contacto con el servicio de asistencia técnica de HEWI.
- Asegúrese de que los trabajos de montaje, mantenimiento y reparación del producto sean realizados únicamente por personal cualificado.
- Se debe comprobar que el producto no presente daños en el momento de su recepción. Informe inmediatamente de los defectos que pueda encontrar.
- El producto solo debe montarse/utilizarse:
 - de acuerdo con su uso previsto
 - sin modificar su estado original
 - en perfecto estado
- Utilice exclusivamente el material de fijación de HEWI.
- Utilice únicamente piezas de repuesto originales.
- Utilice el producto únicamente en interiores.
- Asegúrese de que la estructura de la pared pueda soportar la carga prevista de forma permanente. Las paredes ligeras deben reforzarse.

(PL)

Przeznaczenie

Składane siedzisko HEWI zaprojektowano do stosowania w łazienkach, specjalnie pod prysznic. Umożliwia osobom z fizyczną niepełnosprawnością oraz bez niej możliwość siedzenia pod prysznicem.

Wylaczenie odpowiedzialności

Firma HEWI nie ponosi odpowiedzialności za szkody osobowe lub rzeczowe spowodowane nieprawidłowym montażem lub zastosowaniem, w szczególności powstałe w związku z nieprzestrzeganiem wymienionych powyżej wskazówek ostrzegawczych oraz wskazówek dotyczących montażu. Wykluczona jest także odpowiedzialność za szkody powstałe wskutek nieprawidłowego czyszczenia.

Ostrzeżenia



PRZESTROGA!

Zagrożenie zranieniem

Przestrzagać użycia zgodnie z przeznaczeniem i podanego maksymalnego obciążenia oraz informacji odośnie mocowania.



PRZESTROGA!

Zagrożenie zranieniem

Podczas składania pod krzeselkiem nie może znajdować się żadna część ciała.

Informacje bezpieczeństwa

Niniejsza instrukcja jest skierowana do fachowego personelu oraz użytkowników montowanego produktu. Po montażu należy udostępnić instrukcję użytkownikowi.

- Przestrzegać instrukcji montażu i stosowania.
- W razie pytań, problemów, niejasności albo wynikłych szkód kontaktować się z supportem HEWI.
- Upewnić się, czy produkt montuje, konserwuje i naprawia wyłącznie wykwalifikowany personel fachowy.
- Przy przyjęciu należy sprawdzić produkt pod kątem uszkodzeń.
- Natychmiast zgłosić braki.
- Produkt montować/stosować tylko:
 - zgodnie z przeznaczeniem
 - w oryginalnym stanie bez modyfikacji
 - w stanie bezusterkowym
- Stosować wyłącznie materiał do mocowania HEWI.
- Stosować wyłącznie właściwe poręcze HEWI.
- Używać wyłącznie do zamkniętych pomieszczeń.
- Upewnić się, że konstrukcja ściany wytrzyma planowane obciążenia. Ściany o lekkiej konstrukcji muszą posiadać odpowiednią wyściółkę.

(DK)

Tilsigtet formål

HEWI klapsædet er beregnet til brug i badeværelser, især brusere. Det gør det muligt for mennesker med og uden et fysisk handicap at sidde ned, mens de tager brusebad.

Ansvarsfraskrivelse

HEWI påtager sig intet ansvar for personskader eller materielle skader, der opstår eller er opstået som følge af forkert installation, anvendelse eller rengøring. Det gælder især, hvis advarsels- og sikkerhedsanvisningerne i denne vejledning ikke overholdes.

Advarsel



FORSIGTIG!

Risiko for personskader

Overhold det tilsigtede formål, den anførte maksimale belastning og installationsanvisningerne.



FORSIGTIG!

Risiko for personskader

Når du klapper støtten ned, skal du sørge for, at der ikke er legemsdele under den.

Sikkerhedsanvisninger

Denne vejledning er beregnet til kvalificeret faglært personale og brugeren af det installerede produkt. Efter installationen skal vejledningen udleveres til brugeren.

- Overhold monterings- og betjeningsvejledningen.
- Ved spørgsmål, problemer, tvivlstilfælde eller opståede skader: kontakt HEWI support.
- Sørg for, at produktet kun installeres, vedligeholdes og repareres af kvalificeret personale.
- Kontroller produktet for skader ved modtagelsen. Mangler skal straks meddeles.
- Installer/brug kun produktet:
 - til det tilsigtede formål
 - i original tilstand uden ændringer
 - i fejlfri tilstand
- Brug kun originale reservedele.
- Brug kun HEWI-materialer til fastgøring.
- Produktet må kun bruges indendørs.
- Sørg for, at vægkonstruktionen kan holde til den forventede belastning. Letvægtsvægge skal forstærkes, så de går den nødvendige stabilitet.



Tiltenkt formål

HEWI klappseter er designet for bruk på bad, spesielt i dusj. Det gir mennesker med og uten fysisk handikap et sted å sitte mens de dusjer.

Ansvarsfraskrivelse

HEWI påtar seg intet ansvar for personskade eller materielle skader forårsaket av feil montering eller bruk, spesielt når man ikke tar hensyn til advarslene og monteringsveiledning som er beskrevet. Garanti for skader forårsaket av feil rengjøring aksepteres ikke.

Advarsel



FORSIKTIG!

Fare for skader

Overhold det tiltenkte formålet, oppgitt maksimale belastning og monteringsveiledning.



FORSIKTIG!

Fare for skader

Når du klapper ned setet må du forsikre deg om det det er ingen kroppsdel under produktet.

Sikkerhetsinstruksjoner

Disse instruksjonene er ment for kvalifisert personell og brukeren av det installerte produktet. Etter installasjonen må instruksjonene gjøres tilgjengelige for brukeren.

- Følg monterings- og bruksanvisningen.
- Hvis du har spørsmål, problemer, tvetydigheter eller skader: Kontakt HEWI-support.
- Forsikre deg om at produktet kun er installert, vedlikeholdt og reparert av kvalifisert personell.
- Sjekk produktet for skader ved mottak. Meld feil umiddelbart.
- Monter / bruk bare produktet:
 - i henhold til det tiltenkte formålet
 - i original stand uten modifikasjoner
 - i god stand
- Bruk kun originale reservedeler.
- Bruk kun HEWI-festematerialer.
- Brukes kun i lukkede rom.
- Forsikre deg om at veggkonstruksjonen tåler den forventede belastning. Lettvegger må være forsterket så de blir tilstrekkelig bærende.



Ändamål

HEWI-fällsitsen är dimensionerad för användning i badrum, i synnerhet duschar. Den erbjuder en sittmöjlighet för personer med och utan kroppsligt funktionshinder vid duschning.

Ansvarsfriskrivning

Företaget HEWI ikläder sig inget ansvar för person- eller saksador som uppstår eller har uppstått p.g.a. felaktig montering, användning eller rengöring, i synnerhet vid underlåtenhet att beakta de i denna anvisning angivna varningarna och säkerhetshänvisningarna.

Varningar



SE UPP!

Risk för personsador

Beakta ändamålet, den angivna max.belastningen och hänvisningarna avs. fastsättning.



SE UPP!

Risk för personsador

Vid nedfällning får inga kroppsdelar befinna sig under produkten.

Säkerhetsinformation

Denna anvisning riktar sig till kvalificerad specialist-personal och till användaren av den monterade produkten. Efter monteringen skall anvisningen lämnas över till användaren.

- Beakta monterings- och bruksanvisningen.
- Vid frågor, problem, oklarheter eller uppkomna skador: kontakta HEWI-support.
- Säkerställ att produkten monteras, underhålls och repareras endast av kvalificerad specialistpersonal.
- Vid ankomst skall produkten kontrolleras avs. skador. Defekter skall rapporteras omedelbart.
- Montera/använd produkten uteslutande:
 - enligt ändamålet
 - i originalskick utan modifieringar
 - i felfritt skick
- Använd endast HEWI-originalreservedelar.
- Använd endast HEWI fästmaterial.
- Får användas endast i slutna rum.
- Säkerställ att vägguppbbyggnaden klarar den permanenta last som kan förväntas. Gipsväggar måste ha bakomliggande foder.

(D)

Reinigung



VORSICHT!

Verletzungsgefahr

Unsachgemäße Reinigung kann Schäden an der Oberfläche verursachen und zu Verletzungen führen.

- Produkt nach Bedarf reinigen.
- Herstellerangaben bzgl. Konzentration, Einwirkzeit etc. beachten.
- Reinigungsmittel immer auf ein Tuch geben; nicht direkt auf die Oberfläche aufbringen.
- Unmittelbar nach der Reinigung mit kaltem Wasser abspülen.
- Materialspezifische Angaben zu geeigneten/ ungeeigneten Reinigungsmitteln beachten.
- Alle Mittel vor Gebrauch an unauffälliger Stelle testen.
- Keine Mittel unbekannter Zusammensetzung verwenden.
- Eine detaillierte Liste geeigneter Reinigungsmittel ist auf Anfrage bei unserem Support erhältlich.

Ungeeignete Reinigungsmittel

- Abrasive Mittel/Gegenstände (z. B. Scheuermittel, Scheuerschwamm, Bürsten, Stahlwolle, Mikrofaser, Schmutzradierer)
- alkalische, säure- und chlorhaltige Reinigungsmittel, Lösungsmittel
- Dampfstrahlgeräte
- Metallkomponenten nicht mit eisenhaltigen Gegenständen (z. B. Scheuerschwamm, Stahlwolle) behandeln.

Entsorgung

Die Entsorgung von Produkt und Verpackung unterliegt den einschlägigen nationalen Vorschriften.

(GB)

Cleaning



CAUTION!

Risk of injury

Improper cleaning can cause damage to the surface and lead to injuries.

- Clean the product as and when required.
- Follow the manufacturer's instructions regarding concentration, contact time, etc.
- Always apply the cleaning product on a cloth; do not apply it directly on the surface.
- Rinse with cold water immediately after cleaning.
- Note the material-specific information on suitable/unsuitable cleaning products.
- Try out all products on an inconspicuous area before use.
- Do not use any products with unknown composition.
- A detailed list of suitable cleaning products is available from our support service on request.

Unsuitable cleaning products

- Abrasive products/objects (e.g. scouring agents, scourer sponge, brushes, steel wool, microfibres, dirt erasers)
- Alkaline, acidic and chlorine-based cleaning products, solvents
- Steam cleaners
- Do not treat metal components with objects containing iron (e.g. scourer sponge, steel wool).

Disposal

Disposal of the product and packaging is subject to the relevant national regulations.

F

Nettoyage



ATTENTION!

Risque de blessure

Un nettoyage inapproprié peut occasionner des dommages sur la surface et entraîner des blessures.

- Nettoyer le produit lorsque c'est nécessaire
- Respecter les indications du fabricant concernant la concentration, le temps d'application, etc.
- Toujours appliquer le produit nettoyant sur un chiffon et pas directement sur la surface.
- Rincer à l'eau froide directement après le nettoyage.
- Observer les indications relatives à la compatibilité des produits de nettoyage avec les matériaux à traiter.
- Tester le produit sur un endroit discret avant son utilisation.
- Ne pas utiliser de produits dont la composition est inconnue.
- Une liste détaillée des produits nettoyants adaptés peut être demandée à notre service d'assistance.

Produits nettoyants inadaptés

- Produits/objets abrasifs (p. ex. nettoyeurs abrasifs, éponge à récurer, brosses, laine d'acier, microfibre, gomme nettoyante)
- Produits de nettoyage alcalins, acides et contenant du chlore, solvants
- Appareils à jet de vapeur
- Ne pas traiter les composants métalliques avec des objets contenant du fer (p. ex. éponge à récurer, laine d'acier).

Élimination

Le produit et l'emballage doivent être éliminés conformément aux prescriptions nationales applicables.

NL

Reiniging



VOORZICHTIG!

Verwondingsgevaar

Onjuiste reiniging kan schade aan het oppervlak veroorzaken en tot verwondingen leiden.

- Product indien nodig reinigen.
- Specificaties van de fabrikant over concentratie, inwerktijd etc. in acht nemen.
- Reinigingsmiddel altijd op een doek aanbrengen; niet direct op het oppervlak.
- Onmiddellijk na de reiniging met koud water afspoelen.
- Materiaalspecifieke informatie over geschikte/ongeschikte schoonmaakmiddelen in acht nemen.
- Alle middelen voor gebruik op een onopvallende plaats testen.
- Geen middel met onbekende samenstelling gebruiken.
- Een gedetailleerde lijst met geschikte reinigingsmiddelen is op aanvraag via onze support verkrijgbaar.

Ongeschikte reinigingsmiddelen

- Schurende middelen/voorwerpen (bijv. schuurmiddelen, schuurpons, borstel, staalwol, microvezel, vuilverwijderaar)
- Alkalisch, zuur- en chloorhoudende reinigingsmiddelen, oplossingsmiddel
- Stoomstraalapparaten
- Metaalcomponenten niet met ijzerhoudende voorwerpen (bijv. schuurpons, staalwol) behandelen.

Afvalverwerking

De afvalverwijdering van producten en verpakkingen is onderworpen aan de geldende nationale voorschriften.

I

Pulizia



ATTENZIONE!

Pericolo di lesioni

Una pulizia inadeguata può danneggiare la superficie e causare lesioni.

- Pulire il prodotto all'occorrenza.
- Rispettare i dati del produttore del detergente, riguardanti la concentrazione, i tempi di azione e così via.
- Applicare sempre il detergente su un panno e non direttamente sulla superficie.
- Risciacquare con acqua fredda subito dopo la pulizia.
- Osservare le indicazioni specifiche sui sistemi di pulizia adeguati/inadeguati.
- Prima dell'uso, provare tutti i sistemi di pulizia su un punto poco visibile.
- Non utilizzare detergenti senza conoscerne la composizione.
- Un elenco dettagliato dei detergenti idonei è disponibile, su richiesta, presso il nostro servizio di assistenza.

Mezzi di pulizia non idonei

- Sostanze/oggetti abrasivi (come prodotti abrasivi, spugne abrasive, spazzole, lana d'acciaio, microfibra, gomme cancella-macchie)
- Detergenti contenenti acidi, basi e cloro, solventi
- Dispositivi a getto di vapore
- I componenti in metallo non vanno puliti con prodotti contenenti ferro (come spugne abrasive o lana d'acciaio).

Smaltimento

Smaltire il prodotto e l'imballaggio nel rispetto delle norme di legge.

E

Limpeza



ATENCIÓN!

Riesgo de lesiones

Una limpieza inadecuada puede causar daños en la superficie y provocar lesiones.

- Limpie el producto según sea necesario.
- Observe las instrucciones del fabricante en relación con la concentración, el tiempo de acción, etc.
- Aplique siempre el agente de limpieza con un paño, no directamente sobre la superficie.
- Enjuague el producto con agua fría inmediatamente después de la limpieza.
- Observe la información específica del material sobre agentes de limpieza adecuados e inadecuados.
- Pruebe todos los agentes en un lugar no visible antes de usarlos.
- No utilice ningún agente cuya composición desconozca.
- Si lo desea, nuestro servicio de asistencia técnica le proporcionará una lista detallada de agentes de limpieza adecuados.

Agentes de limpieza no adecuados

- Agentes/objetos abrasivos (p. ej., limpiadores abrasivos, estropajos, cepillos, lana de acero, microfibra o quitamanchas)
- Agentes de limpieza alcalinos, ácidos o clorados y disolventes
- Aparatos de limpieza por chorro de vapor
- No trate los componentes metálicos con objetos que contengan hierro (p. ej., estropajos o lana de acero).

Eliminación

Se deben observar las disposiciones legales aplicables del país correspondiente para desechar el producto y su embalaje.

(PL)

Czyszczenie



PRZESTROGA!

Zagrozenie zranieniem

Nieprzepisowe czyszczenie może powodować szkody na powierzchni oraz prowadzić do zranienia.

- Produkt czyścić wg potrzeb.
- Przestrzegać instrukcji producenta odnośnie koncentracji, czasu działania etc.
- Środki czyszczące nakładać zawsze na szmatkę; nigdy bezpośrednio na powierzchnię.
- Bezpośrednio po czyszczeniu sputkać zimną wodą.
- Przestrzegać danych specyficznych dla materiału odnośnie właściwych/niewłaściwych środków czyszczących.
- Wszystkie środki testować na niewidocznym miejscu.
- Nie stosować środków o nieznanym składzie.
- Szczegółowa lista odpowiednich środków czyszczących jest dostępna na zapytanie w naszym supportcie.

Niewłaściwe środki czyszczące

- Środki/przedmioty abrazyjne (np.: środki szorujące, gąbka do szorowania, szciotki, wełna stalowa, mikro włókna, gąbki aktywnie czyszczące)
- Środki czyszczące alkaliczne, zawierające kwasy i chlor, rozpuszczalniki
- Myjki parowe
- Metalowych elementów nie traktować przedmiotami zawierającymi żelazo (np.: gąbka szorująca, wełna stalowa).

Utylizacja

Utylizacja produktu i opakowania podlega właściwym przepisom krajowym.

(DK)

Rengøring



FORSIGTIG!

Risiko for personskader

Forkert rengøring kan beskadige overfladen og give anledning til personskader.

- Rengør produktet efter behov.
- Overhold producentens anvisninger vedrørende koncentration, eksponeringstid osv.
- Hæld altid rengøringsmidlet på en klud; det må ikke påføres direkte på overfladen.
- Skyl med koldt vand straks efter rengøring.
- Overhold de materialespecifikke oplysninger om egnede/uegnede rengøringsmidler.
- Afprøv midlerne på et ikke-synligt område inden brug.
- Brug ikke rengøringsmidler med ukendt sammensætning.
- En detaljeret liste over egnede rengøringsmidler fås på forespørgsel fra vores support.

Uegnede rengøringsmidler

- slibende midler/genstande (f.eks. skuremidler, skuresvampe, børster, ståluld, mikrofiberklude, nanosvampe)
- alkaliske, syre- og klorholdige rengøringsmidler, opløsningsmidler
- damprensere
- Behandl ikke metalkomponenter med genstande, der indeholder jern (f.eks. grydesvampe, ståluld).

Bortskaffelse

Bortskaffelse af produktet og emballagen er underlagt de relevante nationale regler.

(N)

Rengjøring



FORSIKTIG!

Fare for skader

Feil rengjøring kan skade overflate og føre til ytterligere skader.

- Rengjør produktet etter behov.
- Følg produsentens anvisninger angående konsentrasjon, eksponeringstid osv.
- Hell alltid vaskemiddel på en klut; skal ikke påføres direkte på overflaten.
- Skyll med kaldt vann umiddelbart etter rengjøring.
- Følg materialspesifikk informasjon om egnede / uegnet rengjøringsmidler.
- Test alle midler i et lite synlig område før bruk.
- Ikke bruk midler med ukjent sammensetning.
- En detaljert liste over egnede rengjøringsmidler er tilgjengelig fra vår support på forespørsel.

Uegnede rengjøringsmidler

- slipende produkter / gjenstander (f.eks. skuremidler, skuresvamp, børster, stålull, mikrofiber)
- alkaliske, sure og klorholdige rengjøringsmidler, løsningsmidler
- damprensere
- Ikke behandle metallkomponenter med gjenstander som inneholder jern (f.eks. skuresvamp, stålull).

Avfallssortering

Bortskaffelse av produktet og emballasjen er underlagt de relevante nasjonale forskrifter.

(SE)

Rengöring



SE UPP!

Risk för personskador

Felaktigt rengöring kan orsaka skador på ytan och leda till personskador.

- Rengör produkten efter behov.
- Beakta tillverkarens uppgifter avs. koncentration, verkningstid etc.
- Applicera rengöringsmedel på en trasa, aldrig direkt på ytan.
- Spola av med kallt vatten omedelbart efter rengöringen.
- Beakta de materialspecifika uppgifterna om lämpliga/olämpliga rengöringsmedel.
- Testa alla medel först på ett dolt ställe.
- Använd inga medel med okänd sammansättning.
- En detaljerad lista med lämpliga rengöringsmedel kan beställas från vår support.

Olämpliga rengöringsmedel

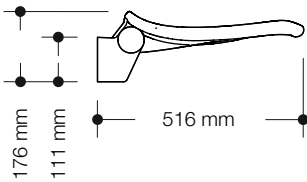
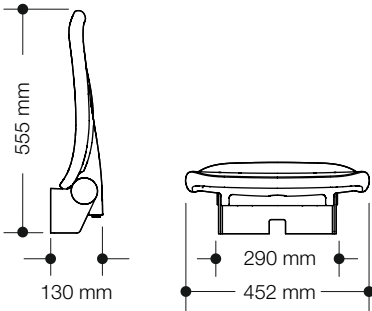
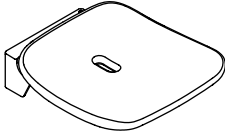
- abrasiva medel/föremål (t.ex. skurmedel, skursvamp, borstar, stålull, mikrofiber, fläcksudd)
- alkaliska, syra- och klorhaltiga rengöringsmedel, lösningsmedel)
- ångstråltvätt
- Behandla inte metallkomponenter med järnhaltiga föremål (t.ex. skursvamp, stålull).

Avfallshantering

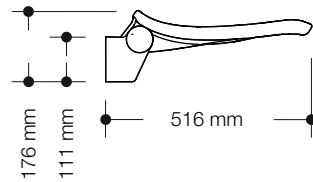
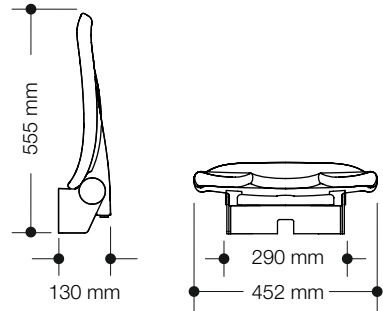
Bortskaffning av produkt och förpackning omfattas av relevanta nationella föreskrifter.

A

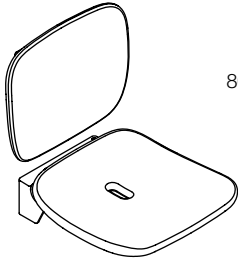
802.51.231...



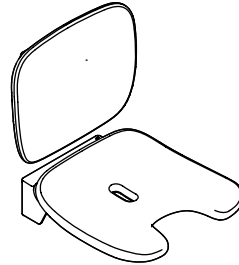
802.51.236...



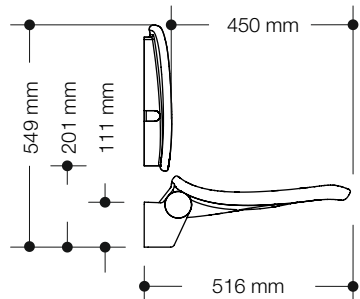
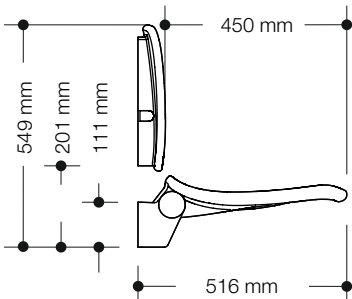
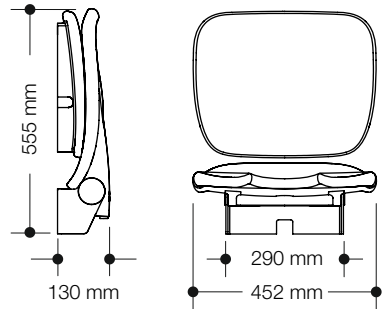
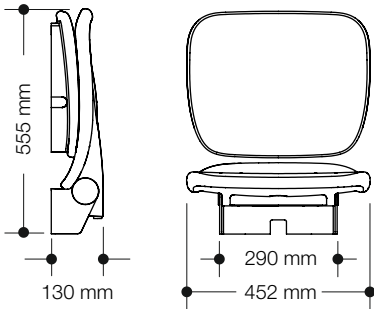
B



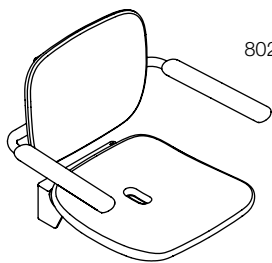
802.51.232...



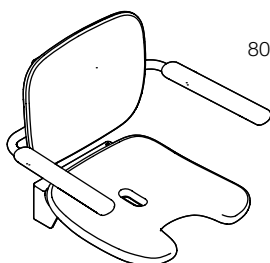
802.51.237...



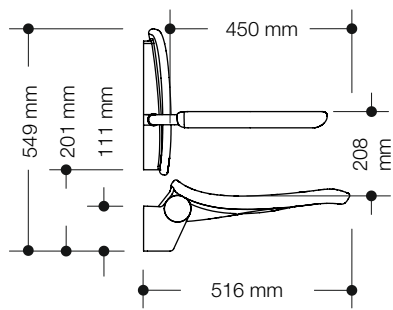
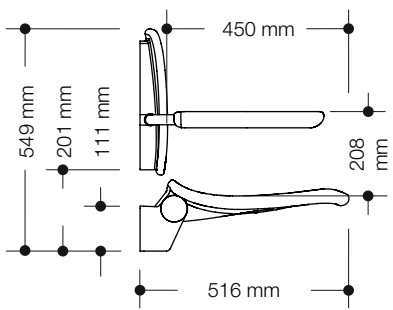
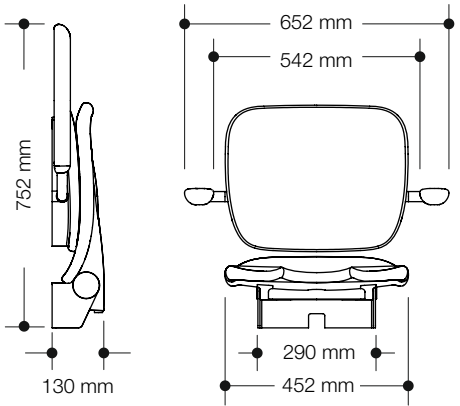
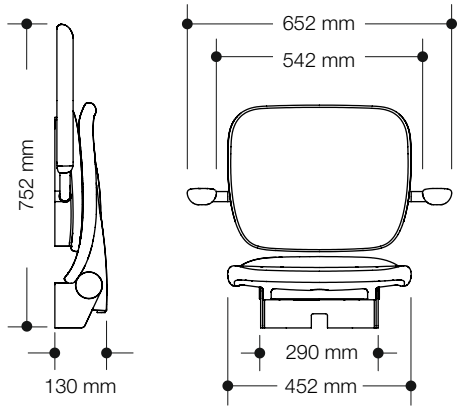
B

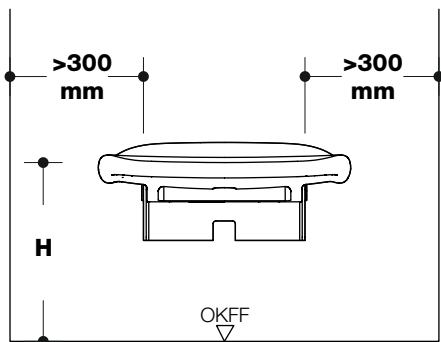



802.51.233...



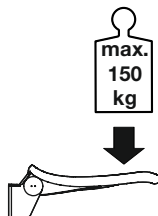
802.51.238...



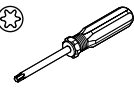
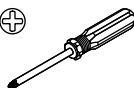
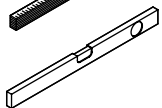
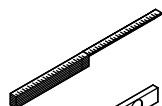


	DE, NL, I, PL	AT	CH	F	UK	B	DK, N, SE
H	460-480 mm	460-480 mm	460 mm	450-500 mm	480 mm	500 mm	500 mm

- (D)** Ggf. abweichende aktuelle länderspezifische Vorschriften beachten!
- (GB)** Observe any differing or updated country-specific specifications!
- (F)** Le cas échéant, respecter les prescriptions nationales divergentes en vigueur !
- (NL)** Indien nodig, afwijkende geldende landspecifieke voorschriften in acht nemen!
- (I)** Rispettare eventuali disposizioni specifiche per paese e divergenti dalle presenti!
- (E)** Dado el caso, préstese atención a la distinta normativa vigente específica del país!
- (PL)** Ewentualnie przestrzegać odrębnych przepisów obowiązujących w danym kraju!
- (DK)** Følg om nødvendigt de afvigende aktuelle landespecifikke regler!
- (N)** Følg om nødvendig avvikende gjeldende landspecifikke forskrifter!
- (SE)** Ev. avvikande aktuella nationella föreskrifter skall följas!



Benötigte Werkzeuge | Tools required | Outillage requis | Benodigd gereedschap | Attrezzi richiesti | Herramientas requeridas | Narzędzia koniecznych | Nødvendigt værktøj | Nødvendig verktøy | Erforderliga verktyg



T30



SW 5

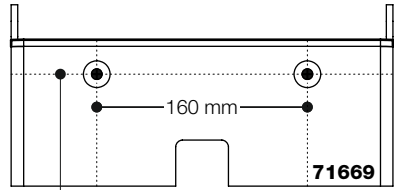
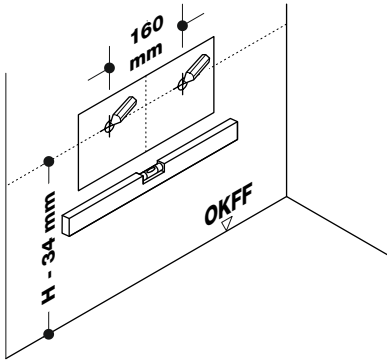


SW 27



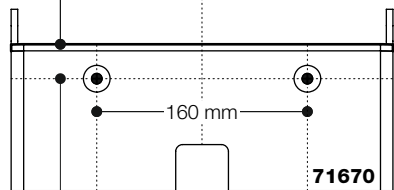
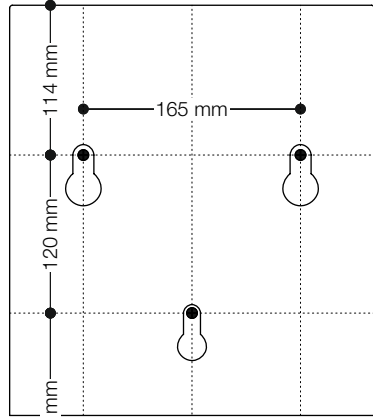
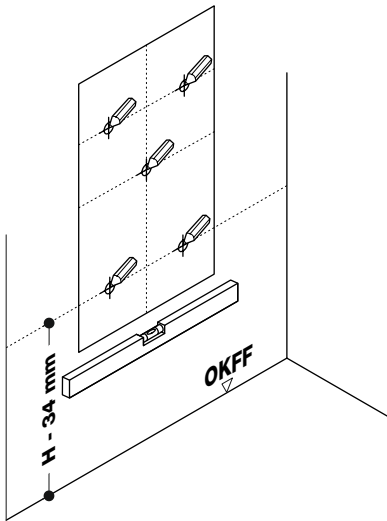
- (D)** **BM10.x** – Beton (Kunststoffdübel)
BM11.x – Porenbeton
BM12.x – Leichtbauwand mit Hinterfüterung
BM13.x – Leichtbauwand mit Stahlplatten
BM17.x – Beton
BM18.x – Vollstein, Lochstein, Leichtbeton
- (E)** **BM10.x** – Hormigón (anclajes de material sintético)
BM11.x – Hormigón celular
BM12.x – Tabiques ligeros con bastidor posterior
BM13.x – Pared ligera con placas de acero
BM17.x – Hormigón
BM18.x – Ladrillo macizo/perforado, hormigón ligero
- (GB)** **BM10.x** – Concrete (synthetic dowel)
BM11.x – Aircrete
BM12.x – Lightweight walls with rear lining
BM13.x – Lightweight walls with steel plates
BM17.x – Concrete
BM18.x – Solid/perforated bricks, lightweight concrete
- (PL)** **BM10.x** – Beton (kotwy z tworzyw sztucznych)
BM11.x – Beton komórkowy
BM12.x – Ściany w konstrukcji lekkiej z wzmocnieniem
BM13.x – Lekkie ściany z płyt stalowych
BM17.x – Beton
BM18.x – Cegły pełnej/dziurawki, betonu lekkiego
- (F)** **BM10.x** – Béton (chevilles en matière synthétique)
BM11.x – Béton cellulaire
BM12.x – Murs en placo-plâtre avec renfort
BM13.x – Murs en placo-plâtre avec plaques d'acier
BM17.x – Béton
BM18.x – Briques pleines, pierre perforée, béton léger
- (DK)** **BM10.x** – Beton (syntetisk dyvel)
BM11.x – Gasbeton
BM12.x – Letvægtsvægge med bagbeklædning
BM13.x – Letvægtsvægge med stålplader
BM17.x – Beton
BM18.x – Massive/perforerede mursten, letbeton
- (NL)** **BM10.x** – Beton (kunststof ankers)
BM11.x – Poriebeton
BM12.x – Lichtbouw-wanden met versteviging
BM13.x – Lichtbouw-wanden met staalplaten
BM17.x – Beton
BM18.x – Massive steen, bouwsteen, lichtbeton
- (N)** **BM10.x** – Betong (syntetisk dyvel)
BM11.x – Lettbetong
BM12.x – Lettvegger med støtte bak
BM13.x – Lettvegger med stålplater
BM17.x – Betong
BM18.x – Massive/perforerte murstein, lettbetong
- (I)** **BM10.x** – Concreto (caviglia di materiale sintetico)
BM11.x – Concreto cellulare
BM12.x – Pareti in materiali leggeri con retrorinforzo
BM13.x – Pareti in materiali leggeri con piastre in acciaio
BM17.x – Concreto
BM18.x – Mattoni oieni/in lega, cemento leggero
- (SE)** **BM10.x** – Betong (plastplugg)
BM11.x – Porbetong
BM12.x – Gipsvägg med bakomliggande foder
BM13.x – Gipsvägg med stålplattor
BM17.x – Betong
BM18.x – Helsten, hålstén, lättbetong

A



H - 34 mm

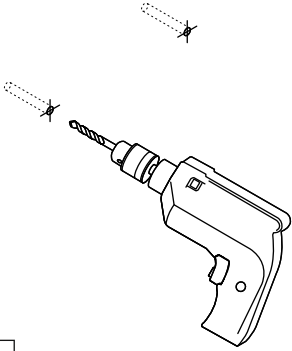
B



H - 34 mm

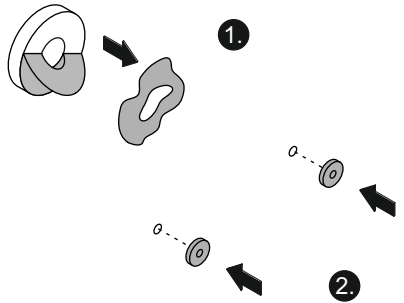
1

A B

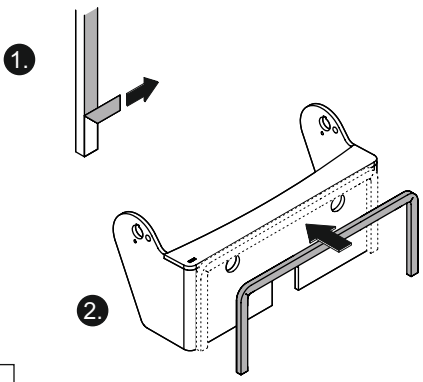


- ∅ BM10.2
- ∅ BM11.2
- ∅ BM12.2
- ∅ BM13.2
- ∅ BM17.2
- ∅ BM18.2

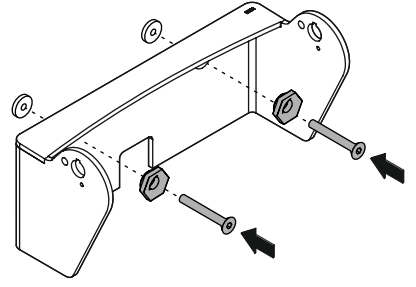
2



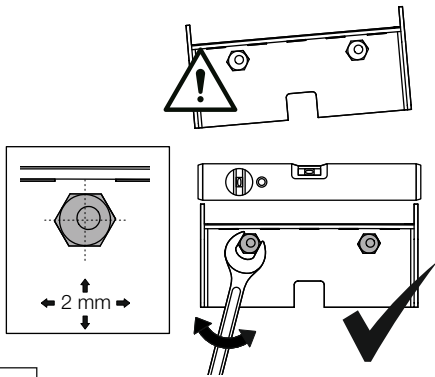
3



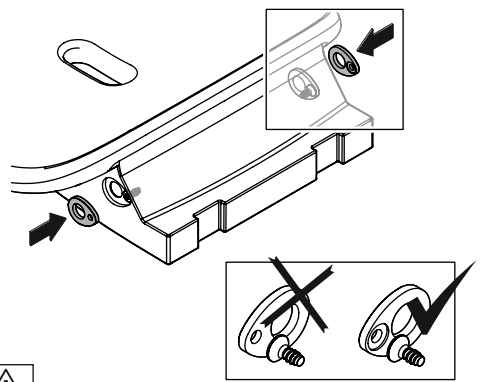
4



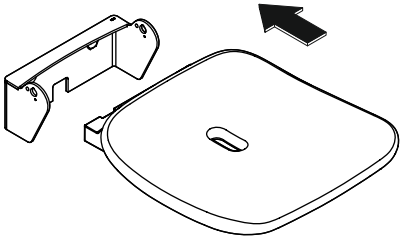
5



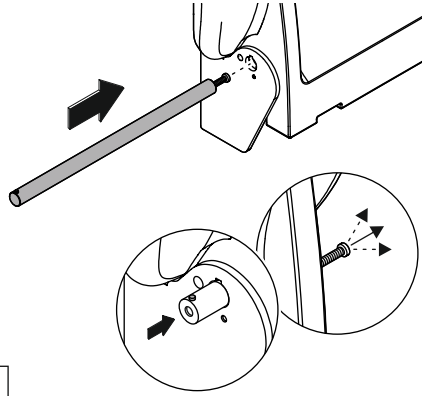
6



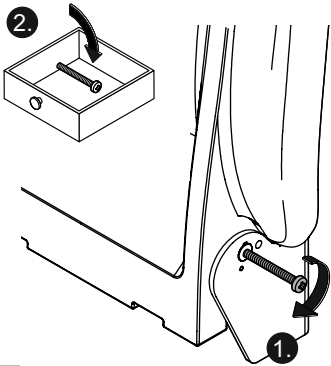
!



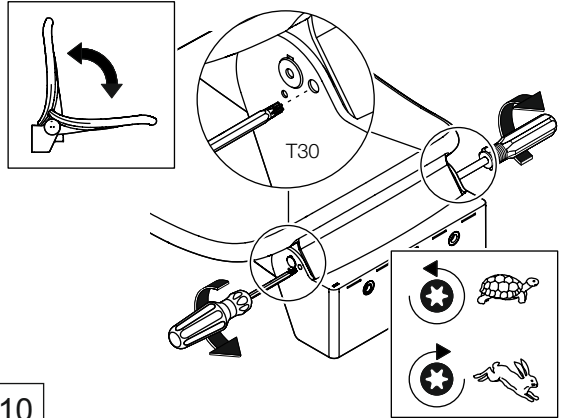
7



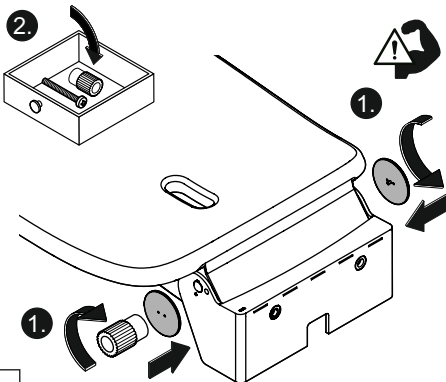
8



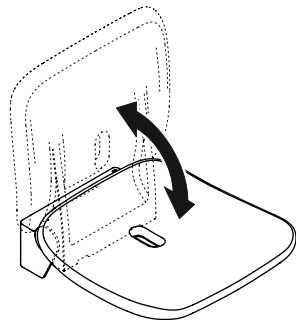
9



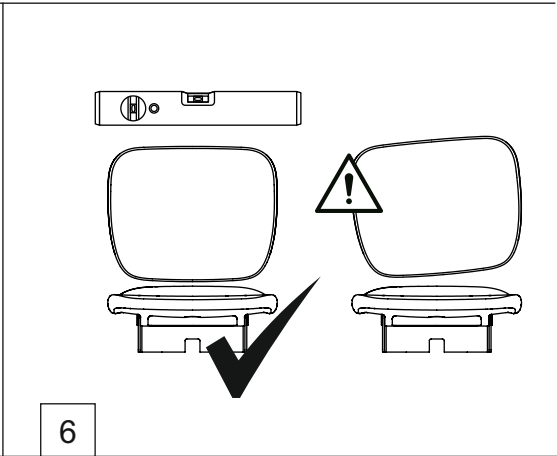
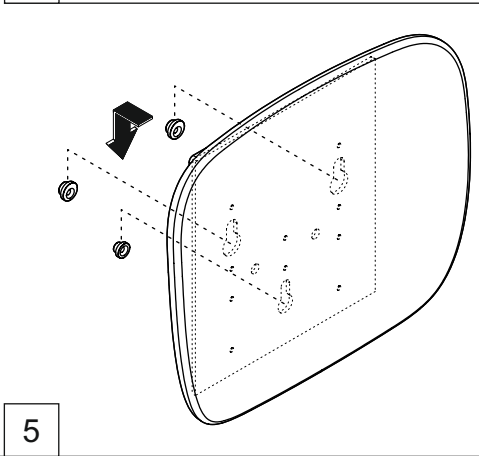
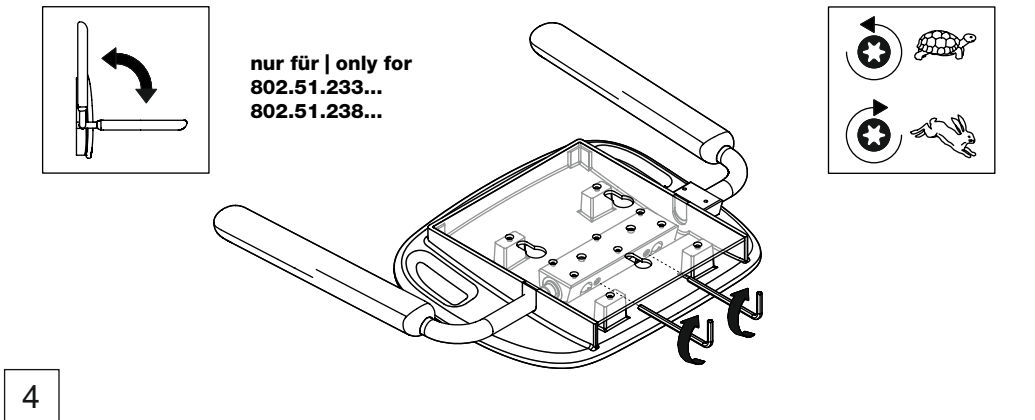
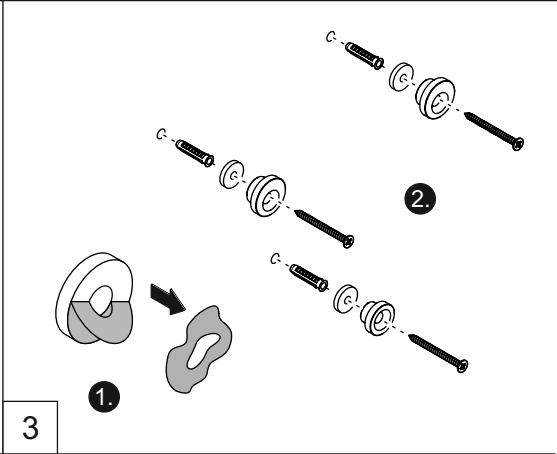
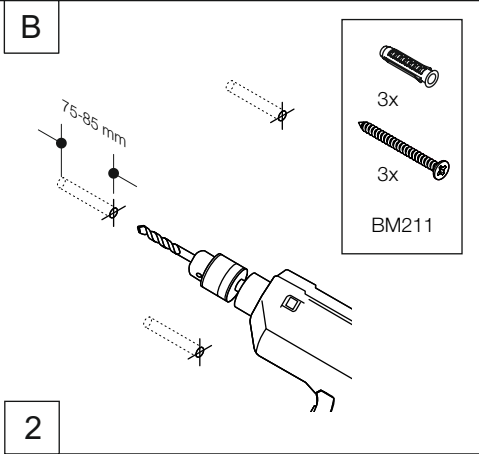
10

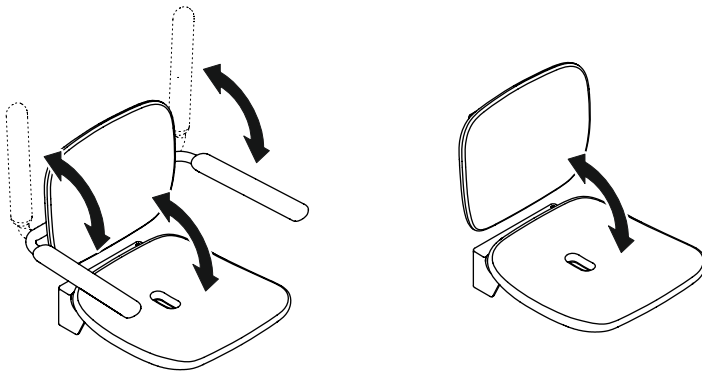
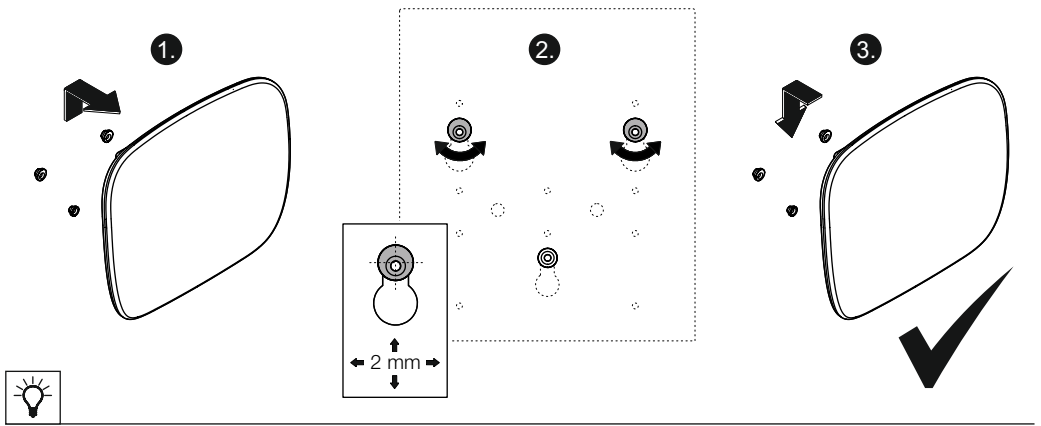


11



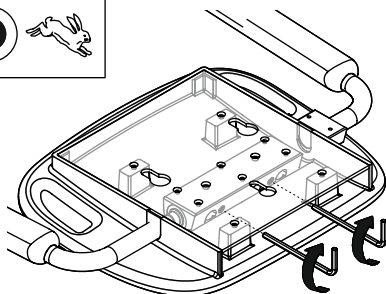
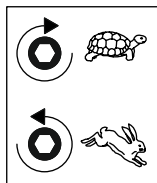
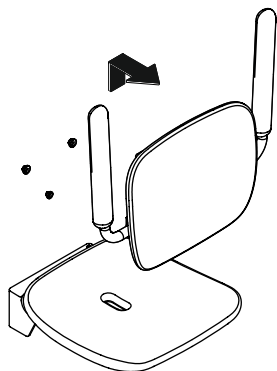
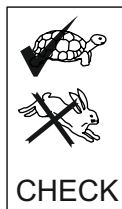
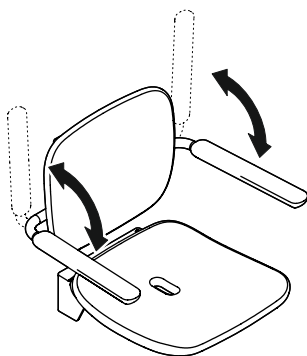
12



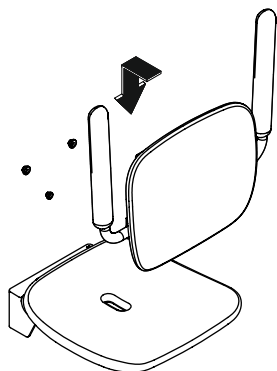


B

**Alle 6 Monate
Every 6 months
Tous les 6 mois
Eens per half jaar
A intervalli di 6 mesi
Cada seis meses
Co pot roku
Halvårlig
Halvårlig
Två gånger om året**



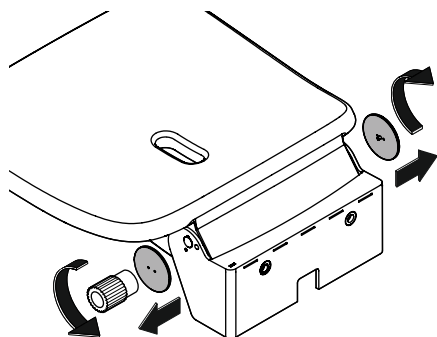
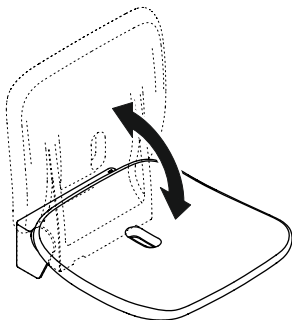
1



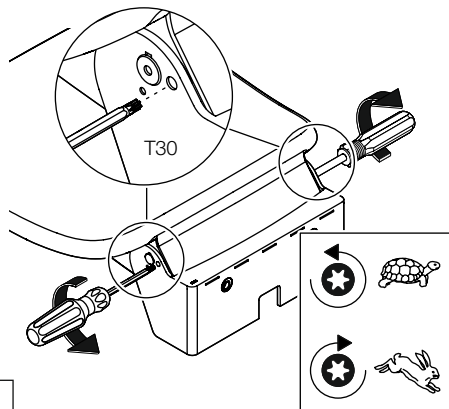
- (D)** Bremse beidseitig gleichmäßig einstellen!
- (GB)** Adjust brake uniformly on both sides!
- (F)** Régler le frein de la même façon des deux côtés !
- (NL)** Rem aan beide kanten gelijkmatig afstellen!
- (I)** Regolare il freno uniformemente su entrambi i lati!
- (E)** Ajustar el freno de manera uniforme en ambos lados!
- (PL)** Hamulec należy ustawić równo po obu stronach!
- (DK)** Bremsen skal altid indstilles ens i begge sider.
- (N)** Juster alltid bremsen jevnt på begge sider!
- (SE)** Ställ alltid in bromsen jämnt på båda sidor!

A B

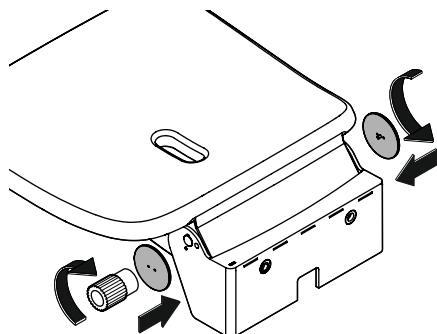
**Alle 6 Monate
Every 6 months
Tous les 6 mois
Eens per half jaar
A intervalli di 6 mesi
Cada seis meses
Co poť roku
Halvårlig
Halvårlig
Två gånger om året**



1



2



3

- (D)** Bremse beidseitig gleichmäßig einstellen!
- (GB)** Adjust brake uniformly on both sides!
- (F)** Régler le frein de la même façon des deux côtés !
- (NL)** Rem aan beide kanten gelijkmatig afstellen!
- (I)** Regolare il freno uniformemente su entrambi i lati!
- (E)** Ajustar el freno de manera uniforme en ambos lados!
- (PL)** Hamulec należy ustawić równo po obu stronach!
- (DK)** Bremsen skal altid indstilles ens i begge sider.
- (N)** Juster alltid bremsen jevnt på begge sider!
- (SE)** Ställ alltid in bromsen jämnt på båda sidor!

A B

⚠ VORSICHT! Verletzungsgefahr

Nach 6 Monaten festen Sitz der Achse prüfen und wenn nötig nachziehen, um Lösen der Achse zu vermeiden.

⚠ ATTENTION! Risque de blessure

Vérifier la bonne fixation de l'essieu après six mois et le resserrer si nécessaire pour éviter qu'il ne se détache.

⚠ ATTENZIONE! Pericolo di lesioni

Dopo 6 mesi, verificare la tenuta salda dell'asse e se necessario serrare di nuovo, al fine di evitare che si stacchi.

⚠ PRZESTROGA! Zagrożenie zranieniem

Po 6 miesiącach sprawdzać mocowanie osi i w razie potrzeby dociągać, aby uniknąć poluzowania.

⚠ FORSIKTIG! Fare for skader

Etter 6 måneder kontrolleres det om akselen sitter fast, trekk til om nødvendig, slik at akselen ikke kan løsne.

⚠ CAUTION! Risk of injuries

Check axle after 6 months and tighten if necessary in order to prevent axle from coming loose.

⚠ VOORZICHTIG! Verwondingsgevaar

Na 6 maanden controleren of de as goed vastzit en indien nodig vastdraaien om losraken van de as te voorkomen.

⚠ ATENCIÓN! Riesgo de lesiones

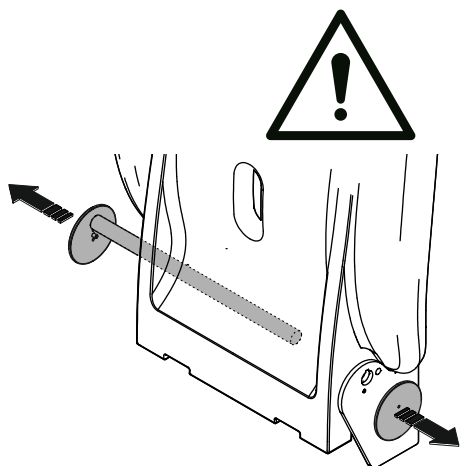
Compruebe el apriete del eje después de 6 meses y vuelva a apretarlo si es necesario para evitar que se afloje.

⚠ FORSIGTIG! Risiko for personskader

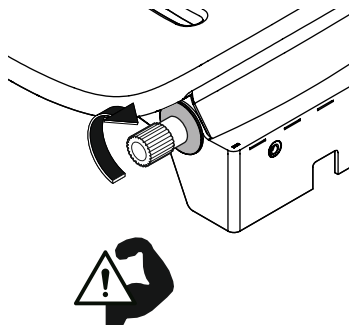
Kontrollér efter 6 måneder, om akslen sidder korrekt fast, og efterspænd ved behov.

⚠ SE UPP! Risk för personskador

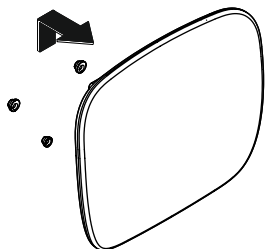
För att undvika att axeln lossnar, kontrollera dess åtdragning efter 6 månader och dra åt vid behov.



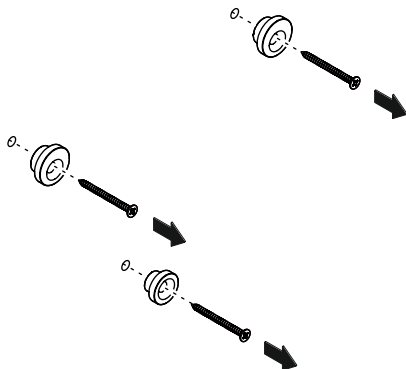
Nach 6 Monaten | after 6 months | après 6 mois | na 6 maanden | dopo 6 mesi | después de 6 meses | po 6 miesiącach | etter 6 måneder | efter 6 månader



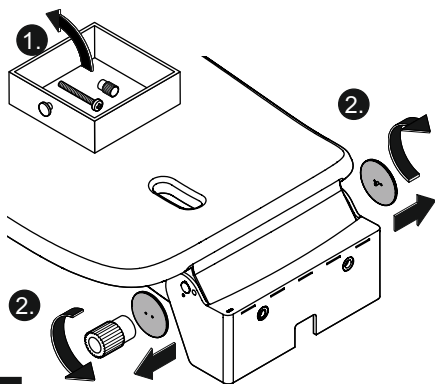
A B



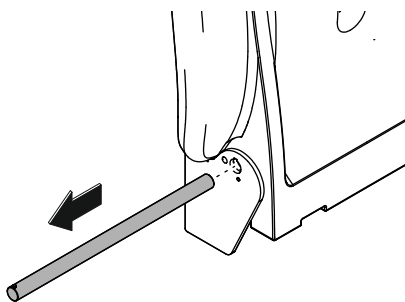
1



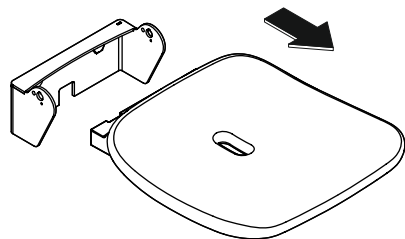
2



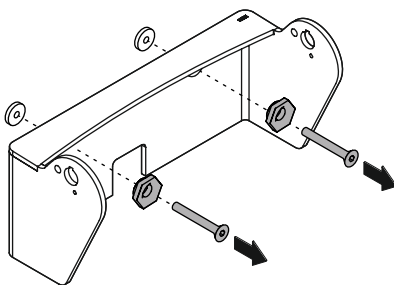
3



4



5



6

HEWI

www.hewi.com

Deutschland

HEWI Heinrich Wilke GmbH

Postfach 1260

D-34442 Bad Arolsen

Telefon: +49 5691 82-0

Telefax: +49 5691 82-319

info@hewi.de