



Штабелер гидравлический ручной
GROST HDR



**Руководство
по эксплуатации**

Ver GP 2018



Содержание

	Вниманию покупателя	2
1	Правила техники безопасности	3
1.1	Общие сведения	3
1.2	Использование по назначению	3
1.3	Разрешение на работу со штабелером	3
1.4	Внесение изменений в конструкцию и переналадка	3
1.5	Погрузка-разгрузка штабелера	4
1.6	Распаковка	4
1.7	Подготовка к эксплуатации	4
1.8	Эксплуатация	4
1.9	Остановка и хранение	5
1.10	Техническое обслуживание и ремонт	5
2	Эксплуатация	6
2.1	Описание и принцип действия	6
2.2	Общий вид и технические характеристики машины	6
2.3	Элементы управления и основные части штабелера	8
2.4	Подготовка к работе	8
2.5	Эксплуатация	8
3	Техническое обслуживание	10
3.1	Общие указания	10
3.2	Долив масла в гидравлическую систему	11
3.3	Очистка штабелера	11
4	Гарантийное обслуживание	12
5	Транспортировка и хранение	15
6	Возможные неисправности и методы их устранения	16
	Состав изделия	18



Вниманию покупателя!

Благодарим Вас за выбор оборудования, произведенного нашей компанией. Мы позаботились о дизайне, изготовлении и проверке изделия, которое обеспечено гарантией. В случае необходимости технического обслуживания или снабжения запасными частями наша компания или наш представитель обеспечат быстрое и качественное обслуживание. Настоящее руководство предназначено для обслуживающего персонала на месте эксплуатации и специалистов по техническому уходу.

Неукоснительно следуйте рекомендациям данного руководства в процессе работы, это обеспечит надежную работу техники и безопасные условия труда оператора.

Начинайте эксплуатацию только после предварительного обучения обслуживающего персонала и в соответствии с инструкциями настоящего руководства.

Владелец лишается права проведения бесплатного гарантийного ремонта в случае

- неисправностей возникших из-за нарушения правил эксплуатации
- самостоятельного ремонта изделия
- недостаточного технического обслуживания
- использования несоответствующих эксплуатационных материалов

В ходе технических разработок мы оставляем за собой право на внесение изменений, не влияющих на основные технические характеристики, без предварительного уведомления.

Регламентные работы по техническому обслуживанию машины, её узлов и механизмов не относятся к работам, проводимым в соответствии с гарантийными обязательствами Изготовителя и должны выполняться Владелцем изделия (за исключением операций, рекомендованных к проведению в условиях сервисного центра). Указанные регламентные работы могут выполняться уполномоченными сервисными центрами Изготовителя за отдельную плату.

Для проведения гарантийного ремонта Владелец предъявляет оборудование в сервисный центр в полной обязательной комплектации, в чистом виде, с гарантийным талоном (копией).

Мы желаем Вам успеха с вашим оборудованием производства GROST.

Указательные обозначения



Осторожно!

Отмеченные таким образом места указывают на возможную опасность для людей.



Внимание

Отмеченные таким образом места указывают на возможную опасность для машины или для деталей машины.



Указание

Отмеченные таким образом места дают техническую информацию, предназначенную для оптимального, экономичного использования машины.



Окружающая среда

Отмеченные таким образом места указывают на действия по безопасной и экологически чистой утилизации используемого сырья и вспомогательных веществ.

1. Правила техники безопасности

1.1 ОБЩИЕ СВЕДЕНИЯ

Штабелер фирмы GROST сконструирован и изготовлен с учетом последних достижений в разработке строительного оборудования и соответствует действующим стандартам в этой области. Но, несмотря на это, от машины могут исходить опасности для людей и ценного имущества, в случае если:

- он используется ненадлежащим образом, либо не по назначению
- эксплуатация осуществляется без предварительного инструктажа
- он подвергался ненадлежащим изменениям или был переоборудован
- не соблюдаются указания по технике безопасности

● техническое обслуживание проводит неквалифицированный и необученный персонал

Поэтому специалист, которому поручены эксплуатация, техническое обслуживание и ремонт штабелера, должен ознакомиться и соблюдать правила техники безопасности и другие рекомендации, описанные в данном руководстве.

При необходимости, в отношении предприятия-эксплуатационника это должно быть подтверждено подписью.

Кроме того, разумеется, действуют:

- соответствующие правила безопасности,
- общепризнанные правила, связанные с безопасностью, и правила дорожного движения,
- определенные для каждой страны действующие правила техники безопасности. Обязанностью пользователя является знать и соблюдать эти правила. Если приведенные в данном руководстве рекомендации отличаются от принятых в вашей стране норм, то необходимо придерживаться действующих у вас правил техники безопасности.

1.2 ИСПОЛЬЗОВАНИЕ ПО НАЗНАЧЕНИЮ

Штабелер используется исключительно для подъема, опускания и транспортировки уложенных на поддоны грузов на исключительно ровной поверхности, а также и для их укладки на стеллажи, сообразно с максимальной высотой подъема. На корпусе штабелера находится график зависимости высоты подъема от поднимаемого веса, позволяющий легко установить возможности подъема груза на нужную вам высоту. Данные, указанные на графике, ни в коем случае нельзя нарушать, так как это может привести к поломке штабелера либо к ущербу для здоровья персонала, обслуживающего штабелер.



От машины могут исходить опасности в случае ее использования не по назначению. Ответственность в этом случае несет эксплуатационник или оператор, а не производитель.

1.3 РАЗРЕШЕНИЕ НА РАБОТУ СО ШТАБЕЛЕРОМ

Настоящий штабелер GROST изготовлен с учетом последних достижений в разработке Специалист, которому поручается управление, техническое обслуживание или ремонт, должен тщательно ознакомиться с инструкцией по обслуживанию данного оборудования. Работать со штабелером разрешается только квалифицированному персоналу в возрасте не менее 18 лет. К работе не допускаются лица в состоянии болезни или переутомления, под воздействием алкоголя, наркотических веществ или лекарств, притупляющих внимание и реакцию.

1.4 ВНЕСЕНИЕ ИЗМЕНЕНИЙ В КОНСТРУКЦИЮ И ПЕРЕНАЛАДКА

Произвольные изменения или переналадка отдельных узлов штабелера запрещаются по соображениям техники безопасности. Запчасти и специальные комплектующие неоригинального производства также не допускаются, так как это может быть причиной нарушения общих технических характеристик штабелера.

Неисправности и дефекты, вызванные применением запчастей или других комплектующих неоригинального производства, не являются гарантийными случаями.



1.5 ПОГРУЗКА-РАЗГРУЗКА ШТАБЕЛЕРА

Используйте только надежные и способные выдержать нагрузку грузоподъемные устройства. Крепите подъемные устройства только к исправным транспортировочным приспособлениям. Перед использованием проверьте транспортировочные приспособления на предмет повреждений. Не используйте поврежденные или ограниченные по своей функциональности транспортировочные приспособления. Защищайте машину от возможного опрокидывания или сползания.



Останавливаться под или рядом с висящим грузом опасно для жизни.



Запрещается сбрасывать штабелер с погрузочной платформы транспортного средства

1.6 РАСПАКОВКА

Упаковка данного изделия представляет из себя полиэтиленовую ленту «стреч». Для того чтобы распаковать изделие необходимо удалить полиэтиленовую ленту.



Пользуйтесь безопасным ножом во избежание травмирования.

1.7 ПОДГОТОВКА К ЭКСПЛУАТАЦИИ

Ознакомьтесь с оборудованием, органами управления и принципом его работы, а также с участком работы и общими условиями на месте, например: наличие возможных препятствий в рабочей зоне, несущая способность пола и наличие необходимых ограждений.

Перед работой проверьте, что:

- в машине отсутствуют бросающиеся в глаза недостатки
- все защитные приспособления прочно закреплены на своем месте
- элементы управления работают корректно
- на машине отсутствует масляный или воспламеняющийся материал

Эксплуатируйте только те штабелеры, для которых регулярно проводилось техническое обслуживание.

1.8 ЭКСПЛУАТАЦИЯ



Используйте средства индивидуальной защиты (каска).



Во время работы необходимо внимательно наблюдать за поведением груза и штабелера. Не допускается нахождение людей в непосредственной близости с грузом или под ним. Существует опасность прижима при спуске вил. Особое внимание требуется при движении на поворотах.

При работе со штабелером оператор должен находиться со стороны ручек.

Следите за тем, чтобы не блокировались элементы управления, которые необходимо регулировать во время работы. Проверьте работоспособность защитных устройств и тормоза. Обнаружив неисправность на защитных устройствах или возможные повреждения, которые могут снизить безопасность эксплуатации штабелера, немедленно прекратите работу, устраните эту неисправность и причину ее возникновения.

Работа со штабелером (подъем/спуск) требует твердых, ровных и гладких полов с уклоном не более 1%. Недопустима транспортировка грузов по участкам с наклоном более 5% в продольном направлении. Необходимо соблюдать равномерное распределение груза на вилах. Груз разрешается перемещать только при его опоре на обе вилы. Запрещается работа только концами вилок. Недопустима транспортировка груза, если вилы подняты выше 200 мм от уровня пола. Категорически запрещается транспортировка людей на вилах штабелера.

Недопустима работа штабелера:

- при нарушенных сварных швах;
- при установленной утечке из гидравлической системы;
- при деформированных вилах;
- при сломанных роликах или осяхвил.

Запрещается:

- поднимать и перемещать с помощью штабелера груз, превышающий его грузоподъемность;
- оставлять штабелер с грузом
- нахождение людей в зоне действия подъемной каретки с грузом
- оставлять штабелер перед дверями, на путях эвакуации или в местах расположения пожарного инвентаря.
- транспортировка грузов при поперечном наклоне штабелера

1.9 ПАРКОВКА И ХРАНЕНИЕ

Оставляйте штабелер на ровной поверхности в устойчивом положении, заблокировав во избежание произвольного движения, а также использования посторонними лицами. С оставленной машиной, представляющей собой помеху, произведите мероприятия, призванные обратить на нее внимание. Храните и перевозите штабелер в вертикальном положении, чтобы избежать протечки масла.

Держите штабелер в недоступности от огня.

1.10 ТЕХНИЧЕСКОЕ ОБСЛУЖИВАНИЕ И РЕМОНТ

Не курите при работах по ремонту и обслуживанию штабелера.

Выполняйте указанные в руководстве по эксплуатации работы по техническому уходу, регулировке, а также график соответствующих работ, включая указания по замене изношенных частей. Работы по техническому обслуживанию и профилактике должны проводиться только квалифицированным персоналом. Все работы должны проводиться только тогда, когда штабелер установлен на ровной и твердой площадке и заблокирован от скатывания и/или сползания. В случае замены больших узлов или отдельных компонентов пользуйтесь только надлежащими и технически исправными подъемными устройствами достаточной грузоподъемности. Тщательно крепите и фиксируйте все узлы на штабелерах!



Использованные ЗИП и прочие промасленные материалы храните в отдельной, специально обозначенной емкости и утилизируйте, не загрязняя окружающую среду.

Не используйте для чистки бензин или другие легковоспламеняющиеся вещества. После проведения работ по техническому обслуживанию снова установите все защитные приспособления.



2 Эксплуатация

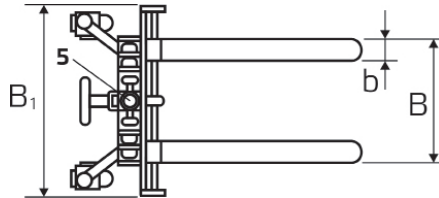
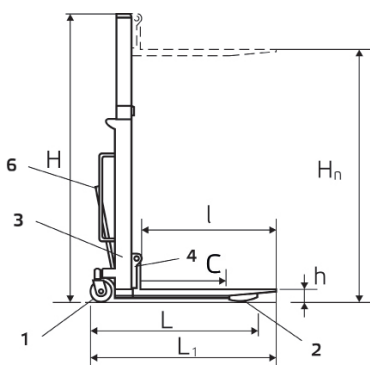
2.1 ОПИСАНИЕ И ПРИНЦИП ДЕЙСТВИЯ

Устройства серии HDR представляют собой штабелеры и используются как машины для транспортировки и подъема грузов, уложенных на поддоны, а также и для их укладки на стеллажи, сообразно с максимальной высотой подъема. Вилы поднимаются за счет цепной передачи, которая приводится в движение гидроцилиндром. Гидравлическое масло накачивается в рабочую полость гидроцилиндра ручкой управления или педалью подъема вилок.

2.2 ОБЩИЙ ВИД И ТЕХНИЧЕСКИЕ ХАРАКТЕРИСТИКИ МАШИНЫ

табл. 1

Параметры	HDR 05/16 М	HDR 10/16 М	HDR 15/16 М	HDR 20/16 М	HDR 10/20 М	HDR 10/25 М	HDR 10/30 М	HDR 30/16 М
Грузоподъемность, кг	500	1000	1500	2000	1000	1000	1000	3000
Остаточная грузоподъемность, кг	500	1000	1500	2000	1000	1000	1000	3000
Высота подъема Н _п , мм	1600	1600	1600	1600	2000	2500	3000	1600
Тип мачты	моно				дуплекс			моно
Габаритная высота Н, мм	1980	2100	2100	2100	1590	1830	2080	2020
Высота при поднятых вилах, мм	1980	2100	2100	2100	2550	3050	3540	2020
Длина вилок l, мм	1150	1150	1150	1150	1150	1150	1150	1150
Вилы раздвижные, мм	300-850	300-850	320-850	320-850	300-850	300-850	300-850	310-880
Габаритная длина L, мм	1220	1250	1250	1250	1250	1250	1390	1250
Общая длина L ₁ , мм	1720	1720	1720	1720	1720	1720	1720	1740
Габаритная ширина В ₁ , мм	860	860	860	860	860	860	860	875
Колесная база, мм	1100	1150	1150	1150	1150	1150	1310	1146
Рабочая ширина вилок В, мм	540	540	540	540	540	540	540	540
Ширина одной вилы b, мм	150	150	160	160	150	150	150	150
Минимальный радиус поворота, мм	1220	1250	1250	1250	1250	1250	1380	1460
Ширина прохода при работе с паллетой, мм	1950	1950	1950	1950	1950	1950	1950	1900
Центр тяжести С, мм	500	500	500	500	500	500	500	500
Высота ручки, мм	1150	1150	1150	1150	1150	1150	1150	1150



- 1 - поворотные колеса
- 2 - ролики
- 3 - мачта
- 4 - вилы
- 5 - гидроцилиндр
- 6 - ручка управления

Технические характеристики штабелеров серии WL с широкими опорными вилами.

табл. 2



Параметры	HDR xx/xxWL
Длина вил l , мм	1000
Вилы раздвижные, мм	240-950
Габаритная длина L , мм	1400
Общая длина L_1 , мм	1660
Габаритная ширина B_1 , мм	1500
Рабочая ширина вил B , мм	240-950
Ширина одной вилы b , мм	120
Высота вил в нижнем положении, мм	75



Остальные технические характеристики аналогичны стандартному модельному ряду HDR и указаны в таблице 1.



2.3 ЭЛЕМЕНТЫ УПРАВЛЕНИЯ И ОСНОВНЫЕ ЧАСТИ ШТАБЕЛЕРА



1. Ручка управления
2. Педаль подъема
3. Педаль спуска
4. Тормоз
5. Ручки
6. Гидроцилиндр
7. Поворотные колеса
8. Вилы
9. Мачта
10. Опорные вилы
11. Защитная решетка
12. Каретка
13. Ось каретки

2.4 ПОДГОТОВКА К РАБОТЕ



Проверьте резьбовые соединения - затяните при необходимости.

Перед началом работы требуется установить вилы на ось каретки. Для этого снимите стопорные кольца с оси каретки, выньте ее, оденьте вилы и зафиксируйте ось стопорными кольцами. Проверьте гидравлическую систему на предмет утечки и загрязнений. Для этого необходимо произвести проверочный подъем и спуск порожних (без груза) вилок штабелера.

Полностью осмотрите штабелер на наличие повреждений. Проверьте наличие всех элементов и надежность их крепления. Проведите проверку колес и роликов, а также вилок штабелера на предмет отсутствия внешних дефектов.

Если осуществлялись ремонтные работы, необходимо проверить состояние отремонтированных деталей и узлов, правильность сборки и крепления.



Запрещается эксплуатация штабелера при выявленных неисправностях ходовой части либо наличия повреждений гидроузла, цепной передачи или каретки

2.5 ЭКСПЛУАТАЦИЯ



Не работайте на оборудовании без защитной решетки, предусмотренной конструкцией.

Никогда не пользуйтесь штабелером без защитного ограждения на месте.

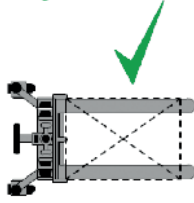
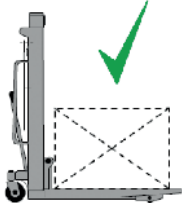
Управление штабелером осуществляется одним оператором (подъем-спуск и тяга). Рабочее место оператора находится со стороны ручки управления. Движение осуществляется посредством поступательной силы, создаваемой оператором.

Штабелер доводится до рабочей площадки, на которой находятся грузы, размещенные на поддонах. Необходимо опустить или поднять вилы до уровня груза на поддоне. Вилы вводятся в отверстие поддона, причем соблюдается условие равномерного распределения груза на поддоне. Груз должен соприкасаться с торцевой поверхностью рамы вилок.

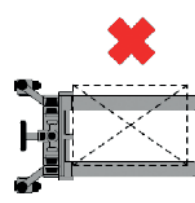
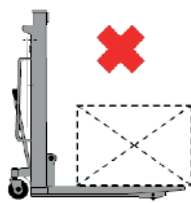


**Запрещается перегружать штабелер.
Запрещается оставлять груз в поднятом состоянии без присмотра.**

КОРРЕКТНО



НЕКОРРЕКТНО



Держите груз (паллеты) в зоне видимости. В случае перекрытия визуального обзора перевозимым грузом, используйте помощников. Всегда предупреждайте о начале движения штабелера.

Подъем груза:

- подведите штабелер к грузу
- заведите вилы под груз или паллету
- зафиксируйте тормоз (4) на поворотных колесах
- при движении ручки управления (1) или педали (2) вилы с грузом поднимаются.

Предусмотрено ограничение хода штока гидроцилиндра - при достижении крайнего верхнего положения нагнетание прекращается. Это предохраняет конструкцию от перегрузки.

В составе гидросистемы имеется переключающий клапан, который автоматически, в зависимости от нагрузки, включает одну из двух скоростей подъема - высокую - при ненагруженном положении или при небольшой нагрузке, или низкую - при нагрузке больше номинальной.

Спуск груза:

Для спуска вил с грузом нажмите и удерживайте педаль (3)

После осуществления необходимых погрузочно-разгрузочных работ опустите вилы в крайнее нижнее положение.

Транспортировка груза:

При использовании штабелера для транспортировки груза, расположите вилы на расстоянии 200мм от пола. Управление горизонтальным перемещением осуществляется посредством стационарных ручек (5).



У штабелеров в течение первых часов работы и через равномерные промежутки времени проверяйте затяжку болтов и гаек.



Следует управлять штабелером, крепко удерживая его двумя руками и контролируя его движение вперед.



3 Техническое обслуживание

3.1 ОБЩИЕ УКАЗАНИЯ



Запрещается осуществлять техническое обслуживание и ремонтные работы при поднятых вилах.

Не менее одного раза в год необходима проверка специалистами сервисного центра.

- Перед началом осмотра следует предварительно тщательно очистить штабелер.
- Штабелер следует устанавливать на ровном основании и заблокировать от самопроизвольного перемещения.

Проверяйте уровень масла в гидроцилиндре в том случае, если обнаружены утечки из гидравлической системы.

После выполнения ремонтных работ рекомендуется полная замена масла. Масло в количестве 1,8 - 2,3л заливается в гидросистему через фильтрующую сетку.

Возможно использование следующих гидравлических масел:

- I-20A
- HLP 32 DIN 51524

Смазка цепного привода и подвижных элементов (таких как втулки, подшипники, оси и т.п.) производится консистентной смазкой ежемесячно.



Обеспечивайте утилизацию рабочих жидкостей и изношенных деталей.

Виды ТО	Ежедневно	Ежемесячно	Раз в 3 месяца	Ежегодно
Осмотр гидравлической системы на предмет подтекания масла	•			
Проверка исправности элементов управления	•			
Проверка затяжки резьбовых соединений	•			
Очистка штабелера	•			
Осмотр цепного привода, мест фиксации цепей, мачт и роликов мачт на предмет повреждений	•			
Смазка цепного привода; всех шарниров и подшипников; подвижных и трущихся элементов		•*		
Осмотр цепного привода, мест фиксации цепей, мачт и роликов мачт на предмет износа***			•	
Проверка исправности основных узлов и механизмов				•**
Замена масла в резервуаре гидропривода				•

* - рекомендованный интервал между обслуживаниями - может изменяться в зависимости от условий эксплуатации и степени загрязнения окружающей среды.

** - для проведения этих работ обращайтесь в сервисный центр.

*** - при достижении предельного состояния требуется заменить соответствующий элемент конструкции. Критерии оценки предельных состояний указаны в таблице ниже.

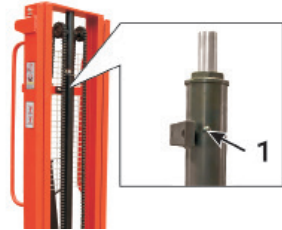


Элемент конструкции	Критерий предельного состояния
Цепь	Удлинение цепи вследствие износа шарниров на 1% и более.
Ролики мачты	Уменьшение диаметра ролика на 3% и более относительно изначального размера.

3.2 ДОЛИВ МАСЛА В ГИДРАВЛИЧЕСКУЮ СИСТЕМУ

Долив масла в гидравлическую систему осуществляется через заливное отверстие (1), находящееся в верхней части гидроцилиндра.

1. Полностью опустите вилы штабелера.
2. Выньте резиновую заглушку из заливного отверстия (1).
3. Долейте масло до момента вытекания его из заливного отверстия.
4. Закройте заливное отверстие резиновой заглушкой.



При доливе масла в гидросистему запрещается смешивать масла различных марок и производителей.

3.3 ОЧИСТКА ШТАБЕЛERA

Проводите работы по очистке штабелера в случае его загрязнения.

После мойки продуйте машину сухим сжатым воздухом, а затем проверьте резьбовые соединения и основные узлы на возможные повреждения или ослабленные крепления - обнаруженные неполадки сразу устраните. Смажьте привод и подвижные элементы.

Не применяйте для мойки воспламеняющиеся или другие агрессивные материалы.

табл. 4

Таблица эксплуатационных материалов

Узел	Количество, л	Интервал замены	Смазочный материал
Гидроцилиндр	1,8 - 2,3	после ремонта	HLP 32 DIN 51524 И-20А
Цепной привод и подвижные элементы	0,02	ежемесячно	K2K-30 DIn 51502



4 Гарантийное обслуживание

1. Гарантийные обязательства

Настоящая гарантия действует в отношении проданного и эксплуатируемого изделия торговой марки GROST на территории РФ.

Срок официальной гарантии на продукцию торговой марки GROST с даты продажи (передачи изделия пользователю):

- На станки для гибки, резки арматуры и правильно-отрезные станки - 24 календарных месяца.
- На электроприводы глубинных вибраторов – 1 календарный месяц
- На все остальное оборудование - 12 календарных месяцев.
- На гибкие валы глубинных вибраторов и погружных помп гарантия не распространяется.
- На погружные помпы гарантия не распространяется.
- На аккумуляторы (в том числе, входящие в состав изделий) - 3 календарных месяца.

При нарушении нормальной работы изделия прекратите его эксплуатацию и обратитесь за консультацией по телефону горячей линии **8-800-333-04-97** (звонок бесплатный) или по электронной почте на адрес **service@grost.ru**.

Убедительно просим Вас во избежание недоразумений внимательно изучить «Руководство по эксплуатации» и проверить правильность заполнения гарантийного талона.

Бесплатное гарантийное обслуживание производится только в авторизованных сервисных центрах GROST, при предъявлении потребителем кассового (товарного) чека и корректно заполненного гарантийного талона (с указанием модели изделия, серийного номера, даты продажи, подписи и печати Продавца) вместе с дефектным изделием в течении гарантийного срока.

Запрещается вносить любые изменения, стирать или переписывать данные, указанные на гарантийном талоне.

Компания GROST оставляет за собой право отказать в гарантийном обслуживании, если информация была утрачена или изменена после первичного приобретения Изделия у Продавца. Шильда с серийным номером является неотъемлемой частью изделия. На изделия с отсутствующей шильдой и/или нечитаемым серийным номером гарантийные обязательства не распространяются.

Мы оставляем за собой право отказать в гарантийном сервисном обслуживании изделия и взимать плату за обслуживание и ремонт в случае возникновения неисправности изделия по вине Потребителя и/или отсутствия гарантии в соответствии с нижеизложенными условиями.

2. Гарантийные условия

1. Гарантийные обязательства распространяются только на неисправности, выявленные в течение гарантийного срока и обусловленные производственными дефектами и факторами.
2. Гарантия покрывает стоимость замены дефектных элементов на новые или восстановленные. Дефектным элементом считается такой, в котором обнаружен заводской брак, существовавший на момент поставки (продажи) и выявленный в процессе эксплуатации в период гарантийного срока. Гарантийный ремонт может выполняться с использованием функционально эквивалентных отремонтированных деталей. Замененные детали (узлы) становятся собственностью компании торговой марки GROST.
3. Гарантийные обязательства не покрывают ущерб, нанесенный другому оборудованию, работающему в сопряжении с данным изделием.
4. Владелец лишается права проведения бесплатного гарантийного ремонта при:
 - наличии механических повреждений изделия
 - нарушении правил эксплуатации и обслуживания, указанных в руководстве по эксплуатации



- несвоевременном / неполном проведении работ по техническому обслуживанию узлов и механизмов изделия
 - наличии неисправности, возникшей в результате несвоевременного устранения других ранее обнаруженных недостатков, либо недостатка ГСМ
5. Изделия снимается с гарантийного обслуживания, если недостатки вызваны:
- установкой дополнительных компонентов
 - перегрузкой изделия
 - модификацией / изменением заводских настроек изделия
 - несанкционированным ремонтом / вскрытием изделия
 - применением неоригинальных расходных материалов, запасных частей или другого периферийного оборудования
6. Гарантия не распространяется на повреждения узлов и/или деталей вследствие несоблюдения правил транспортировки, погрузочно-разгрузочных работ и/или хранения.
7. Гарантийные обязательства не покрывают ущерб вызванный действием непреодолимой силы (несчастный случай, стихийные бедствия, пожар, наводнение, удар молнии, война и военные действия, восстание, мобилизация, массовые беспорядки, забастовка, эпидемии, террористические акты, аварии на транспорте и т.п.).
8. С момента отгрузки изделия со склада Продавца или Производителя и перехода права собственности от Продавца к Потребителю, все риски связанные с транспортировкой и перемещением отгруженных товаров в гарантийные обязательства не входят.
9. Потребитель доставляет Изделие для гарантийного ремонта самостоятельно и за свой счет. Изделие, передаваемое для гарантийного ремонта должно быть в чистом, ремонтно-пригодном виде и полностью комплектным.
10. Производитель вправе привлекать третьих лиц для выполнения (проведения) гарантийных ремонтов на территории РФ.
11. Гарантийные обязательства не распространяются на:
- принадлежности и расходные материалы (например: фильтры, свечи, приводные ремни, трос стартера)
 - компоненты, вышедшие из строя вследствие нормального износа в процессе эксплуатации изделия;
 - резиновые изделия (в том числе амортизаторы);
 - колеса и ролики;
 - ножи и режущие элементы;
 - ГСМ;
 - электрические предохранители;
 - неисправности, возникшие в результате несвоевременного устранения других неисправностей.
- Замена выше перечисленных компонентов производится за счёт Потребителя.
12. Данная гарантия описывает условия Гарантийного обслуживания, предоставляемые Потребителю и ни при каких обстоятельствах не несет ответственности ни за какой ущерб/убытки или упущенную выгоду в результате дефекта (брака) изделия.
13. Никаких других Гарантийных обязательств (письменных и устных), отличных от вышеперечисленного не предоставляется.



3. Порядок обращения в гарантийный период

Претензии по качеству Товара принимаются с использованием формы сервисного обращения, размещенной на официальном сайте **www.grost.ru** в разделе «Сервис» или по электронной почте на адрес **service@grost.ru**.

Претензия должна содержать:

- гарантийную рекламацию, шаблон которой размещен на официальном сайте www.grost.ru в разделе «Сервис» (полностью заполненная форма сервисного обращения исключает необходимость отправки гарантийной рекламации);
- копию корректно заполненного гарантийного талона;
- четкую фотографию шильды с серийным номером Товара;
- четкие фотографии оборудования с четырех сторон и углов;
- четкие фотографии непосредственно неисправного узла.

При подтверждении гарантийного случая мы выполним ремонт за свой счет.

Обязательное условие обращения: наличие корректно заполненного гарантийного талона установленного образца на приобретенное оборудование.

Претензия принимается к рассмотрению только при наличии полной информации в соответствии со списком выше.



5 Транспортировка и хранение



При транспортировке должна быть обеспечена защита упаковки от прямого попадания влаги, солнечных лучей.



При транспортировке штабелера не допускается его наклон более 30 градусов, если гидравлическая система заправлена маслом.

При транспортировке не кантовать.

Для подготовки к длительному хранению убедитесь, что помещение, где Вы его храните, не было чрезмерно влажным и пыльным.

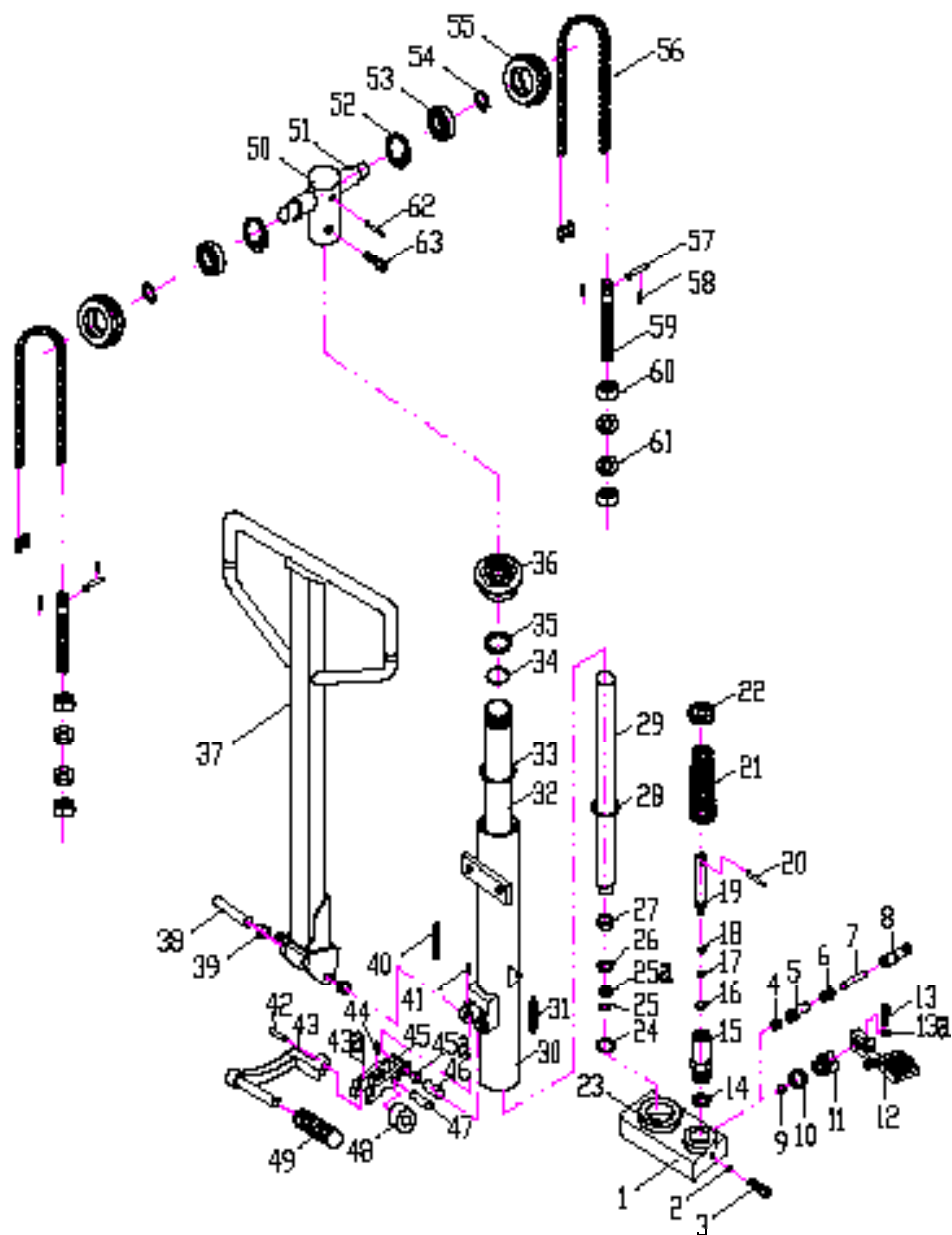


6 Возможные неисправности и методы их устранения

табл. 6

НЕИСПРАВНОСТЬ	ПРИЧИНА	МЕТОД УСТРАНЕНИЯ
Штабелер не поднимает груз.	Низкий уровень масла в гидроцилиндре	Долить масла (при опущенных вилах).
	Груз слишком тяжёлый. Клапан ограничения давления работает нормально.	Уменьшить вес груза.
	Не закрывается клапан спуска или клапан засорен.	Очистить клапан или поменять его.
Вилы штабелера поднимаются медленно или не поднимаются совсем.	Клапан ограничения давления не отрегулирован или засорен.	Отрегулировать, отремонтировать или заменить клапан.
	Гидроцилиндр неисправен	Отремонтировать или заменить гидроцилиндр
Поднятый груз самопроизвольно опускается.	Нарушена герметичность гидравлической системы.	Герметизировать.
	Клапан спуска не закрывается или клапан загрязнён	Почистить или поменять клапан спуска.
	Клапан спуска отрегулирован неправильно.	Отрегулировать клапан спуска.
	Уплотнительные элементы износились.	Поменять Уплотнительные элементы.
Поднятый груз опускается слишком медленно.	Слишком низкая температура, Гидравлическое масло имеет высокую вязкость.	Заменить масло на менее вязкое.

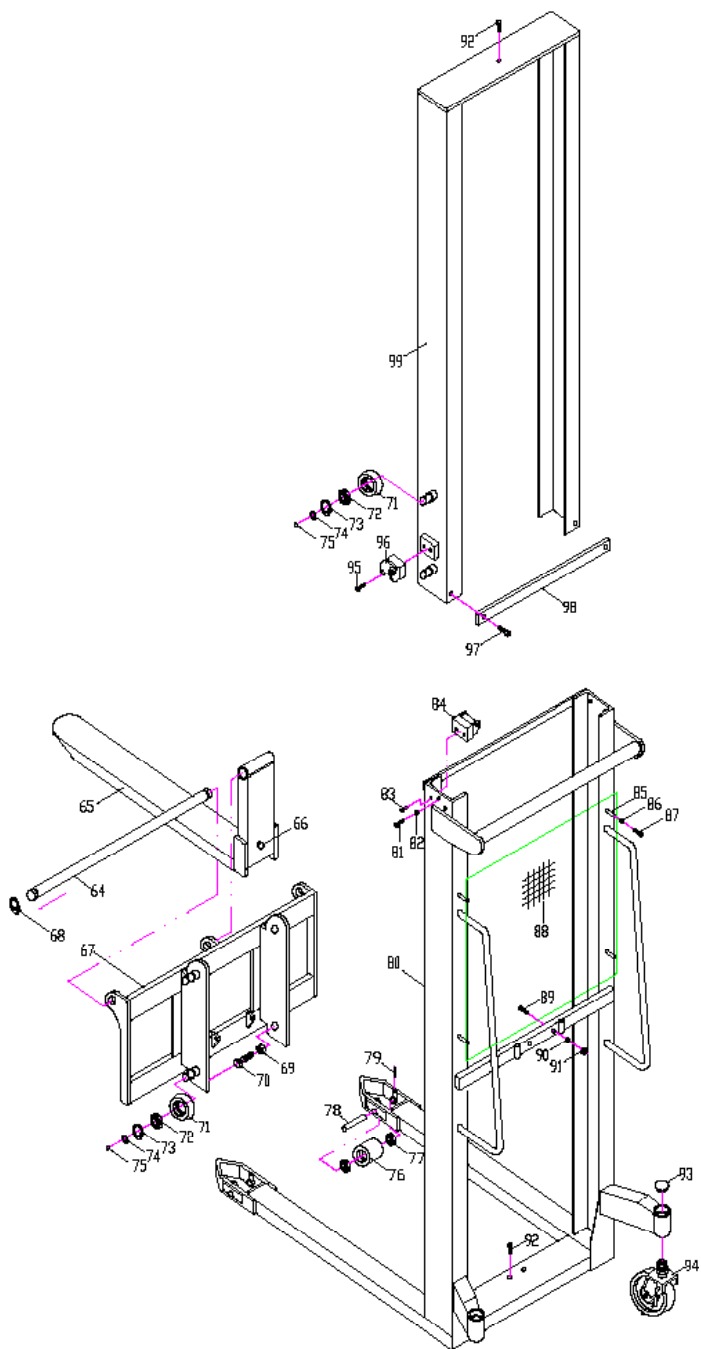






#	Наименование
1	HDR 1 Корпус гидроузла
2	HDR 2 Стальной шар
3	HDR 3 Пробка-винт
4	HDR 4 Шайба полиуретановая
5	HDR 5 Корпус клапана
6	HDR 6 Втулка клапана
7	HDR 7 Шток клапана
8	HDR 8 Ось педали спуска
9	HDR 9 Уплотнительное кольцо оси педали
10	HDR 10 Медная прокладка
11	HDR 11 Штуцер оси педали спуска
12	HDR 12 Педаль спуска
13	Винт М8х30
13А	Шайба 8
14	HDR 14 Фильтр грубой очистки
15	HDR 15 Корпус масляного насоса
16	HDR 16 Пыльник корпуса масляного насоса
17	HDR 17 Уплотнитель штока полиуретановый
18	HDR 18 Уплотнительное кольцо штока
19	HDR 19 Шток масляного насоса
20	HDR 20 Штифт фиксации пружины
21	HDR 21 Пружина
22	HDR 22 Крышка пружины
23	HDR 23 Втулка полиуретановая
24	HDR 24 Шайба полиуретановая
25	Стопорное кольцо d12
25А	Шайба 16 (наружный 30, толщина 1.5)
26	HDR 26 Уплотнитель штока гидроцилиндра
27	HDR 27 Упорная проставка уплотнителя штока
28	HDR 28 Уплотнительное кольцо
29	HDR 29 Шток гидроцилиндра
29	HDR 29 Шток гидроцилиндра
29	HDR 29 Шток гидроцилиндра
29	HDR 29 Шток гидроцилиндра
29	HDR 29 Шток гидроцилиндра
29	HDR 29 Шток гидроцилиндра
29	HDR 29 Шток гидроцилиндра
29	HDR 29 Шток гидроцилиндра
30	HDR 10/16 30 Масляный бак
30	HDR 10/20 30 Масляный бак
30	HDR 10/25 30 Масляный бак
30	HDR 10/30 30 Масляный бак
30	HDR 15/16 30 Масляный бак
30	HDR 20/16 30 Масляный бак
30	HDR 5/16 30 Масляный бак
31	HDR 31 Пружина педали спуска
32	HDR 10/16 32 Корпус гидроцилиндра

#	Наименование
32	HDR 10/20 32 Корпус гидроцилиндра
32	HDR 10/25 32 Корпус гидроцилиндра
32	HDR 10/30 32 Корпус гидроцилиндра
32	HDR 15/16 32 Корпус гидроцилиндра
32	HDR 20/16 32 Корпус гидроцилиндра
32	HDR 5/16 32 Корпус гидроцилиндра
33	HDR 33 Прокладка полиуретановая
34	HDR 34 Уплотнительное кольцо
35	Сальник 32х45х6.5
36	HDR 36 Крышка корпуса гидроцилиндра
37	HDR 37 Ручка управления
38	HDR 38 Ось ручки
39	HDR 39 Втулки оси ручки
40	HDR 40 Пружина ручки
41	Штифт пружинный 4
42	HDR 42 Ось педали подъема
43	HDR 43 Педаль подъема
43А	Штифт пружинный 3 фиксации оси педали подъема
44	Штифт пружинный 4
45	HDR 45 Рычаг подъема
45А	Втулка оси рычага подъема
46	HDR 46 Ось рычага подъема
47	HDR 47 Ось ролика нажимного
48	HDR 48 Ролик нажимной
49	HDR 49 Резиновая накладка педали подъема
50	HDR 50 Толкатель мачты
51	HDR 51 Ось ролика цепи
52	Стопорное кольцо D56
53	Подшипник 6205 2RS
54	Стопорное кольцо d23
55	HDR 55 Ролик цепи
56	HDR 56 Цепь
57	HDR 57 Штифт фиксации цепи
58	Шплинт 2
59	Шпилька фиксации цепи M16
60	Гайка M16
61	Шайба M16
62	Штифт пружинный 8
63	Болт М8х25





#	Наименование
64	HDR 64 Осьвил
65	HDR 65 Вила 1000 кг
65	HDR 65 Вила 1500 кг
65	HDR 65 Вила 2000 кг
65	HDR 65 Вила 500 кг
66	Болт регулировочный М16х30
67	HDR 67 Каретка
68	Стопорное кольцо 28 DIN 471
69	Гайка М16
70	Болт М16х70
71	HDR 71 Ролик мачты
72	Подшипник 6307
73	Стопорное кольцо 84 DIN 471
74	Стопорное кольцо 32 DIN 471
75	Стальной шар 19
76	HDR 76 Ролик
77	Подшипник 6204 ZZ
78	Ось ролика 20х92
79	Штифт пружинный 4х50
80	HDR 80 Мачта наружная
81	Болт М12х25
82	Шайба 12
83	Болт М8х20
84	HDR 84 Боковой ролик наружной мачты
85	Втулка защитной сетки D10х45
86	Шайба 6
87	Болт М6х60
88	HDR 88 Сетка защитная
89	Болт М12х75
90	Шайба 12
91	Гайка М12
92	Винт М10х40
93	HDR 93 Крышка опоры колеса
94	HDR 94 Колесо в сборе
95	Болт М8х20
96	HDR 96 Боковой ролик внутренней мачты
97	Винт М10х20
98	HDR 98 Нижняя балка
99	HDR 99 Внутренняя мачта





The page is mostly blank white space, suggesting that the text content has been removed or is otherwise obscured.







Гарантийный талон

(заполняется продавцом)

Товар получен в исправном состоянии, без повреждений, в полной комплектности.

Претензий по упаковке, внешнему виду товара не имею.

С условиями гарантийного обслуживания ознакомлен и согласен.

Производилась проверка в рабочем состоянии да нет

Упаковка вскрывалась, комплектация проверялась да нет

Подпись покупателя _____

Электронный адрес отдела сервиса/гарантии (общий): **service@grost.ru**

Телефон отдела сервиса: **8-800-333-04-97 (звонок бесплатный)**

Наименование изделия и модель _____

СЕРИЙНЫЙ НОМЕР (S/N)

Дата
продажи _____

Подпись
продавца _____

Гарант ООО «Тендер»

М.П.
штамп торговой
организации

Дата входного контроля

Подпись

МП

GROST®

тел. 8-800-333-11-97
тел. 8-800-333-04-97