

EAN: 6414150078019
static.oras.com/3935



Смеситель для кухни с вентилем для посудомоечной машины с керамическим картриджем, угол поворота 90° ВКЛ/ВЫКЛ.С поворотным изливом и аэратором. Заводская установка угла поворота излива 120° (может быть ограничен до 40°-80°). Встроенная опция ограничения расхода и температуры воды.

- Kitchen
- Однорычажный, Dishwasher valve
- Монтаж на поверхность
- Хром
- Поворотный излив, Функция ограничения угла поворота излива
- Каскадный
- Клапан стиральной машины
- Однорычажный смеситель, Рукоятка с маркировкой Х+Г воды
- Ограничитель температуры
- ϕ 35-мм керамический картридж для управления расходом и температурой воды
- Медная подводка
- Система быстрого монтажа

ТЕХНИЧЕСКИЕ ДАННЫЕ

Параметры расхода воды

Расход воды при 300 кПа	0.18 l/s
Потеря давления при расходе 0.2 л/с	300 кПа

Технические характеристики

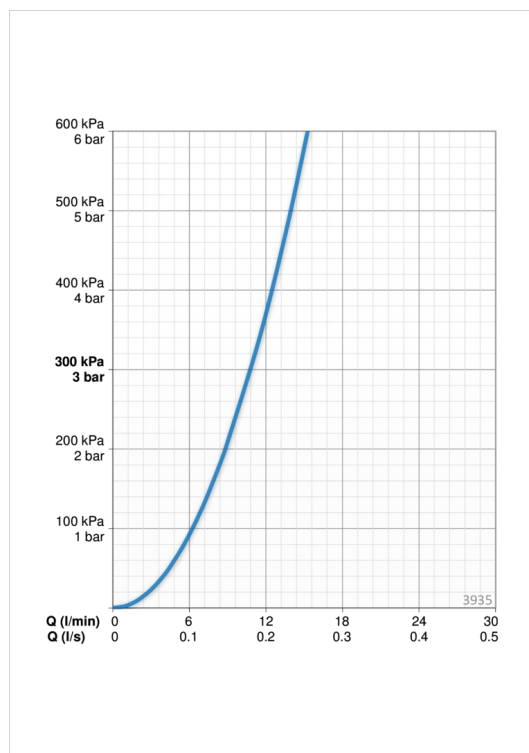
Подключение горячей воды	max. +80°C
Рабочее давление	50 - 1000 кПа
Материал	Латунь

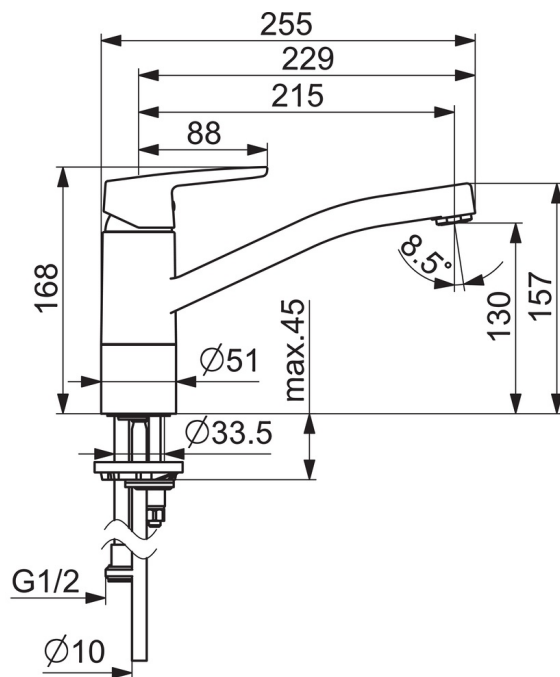
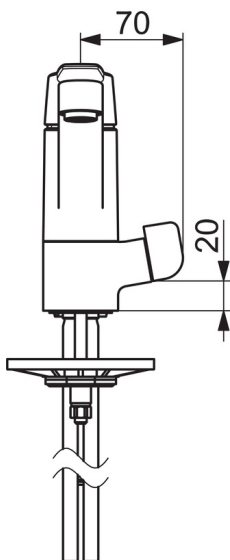
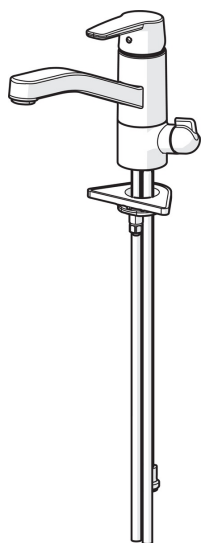
Regulations

Стандарт EN	EN 817
Уровень шума	I (ISO 3822)

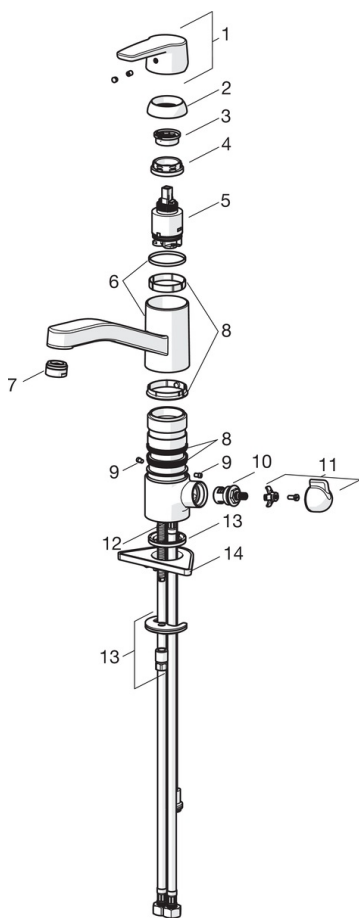
Тип разрешения

KIWA SE	1444
---------	-------------





Запасные части



SP3935F

Название	Код
01 Рычаг	1000801V
02 Защитная чашечка	601967V
03 Ограничитель температуры	601973V
04 Зажимная гайка, M37x1, AF30	601979V
05 Картридж, комплект	601969V
06 Излив	1000832V
07 Аэратор, M24x1	602064V
08 Комплект уплотнений	601983V
09 Ограничитель излива	1000980/2
10 Управляющий клапан, G1/2	602600V
11 Ручьятка крана посудомоечной машины, компл.	1005697V
12 Крепежный винт, M8x1, L=140	601970V
13 Комплект крепежных частей	601985V
14 Опорная плита, 100x60mm	158825