

EAN: 6414150089077
static.oras.com/3935FH



Oras Saga Style смеситель для кухни с вентилем для посудомоечной машины с керамическим картриджем, угол поворота 90° ВКЛ/ВыКЛ. С поворотным изливом и аэратором. Заводская установка угла поворота излива 120° (может быть ограничен до 40°-80°). Встроенная опция ограничения расхода и температуры воды. Система монтажа Oras-3S. F= с гибкой подводкой

- Kitchen
- Однорычажный, Dishwasher valve
- Монтаж на поверхность
- Хром
- Функция ограничения угла поворота излива
- Каскадный
- Клапан стиральной машины
- Однорычажный смеситель, Рукоятка с маркировкой H+Г воды
- Ограничитель температуры
- ϕ 35-мм керамический картридж для управления расходом и температурой воды
- Система монтажа 3S для лёгкого и надёжного монтажа

ТЕХНИЧЕСКИЕ ДАННЫЕ

Параметры расхода воды

Расход воды при 300 кПа **0.16 l/s**

Технические характеристики

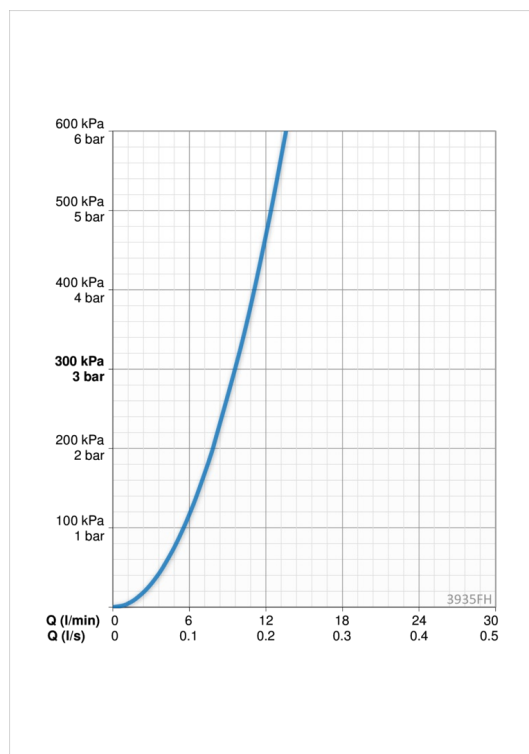
Подключение горячей воды **max. +80°C**
 Рабочее давление **50 - 1000 kPa**
 Установочные размеры **G3/8**
 Длина/расстояние **215 mm**
 Материал **Латунь**

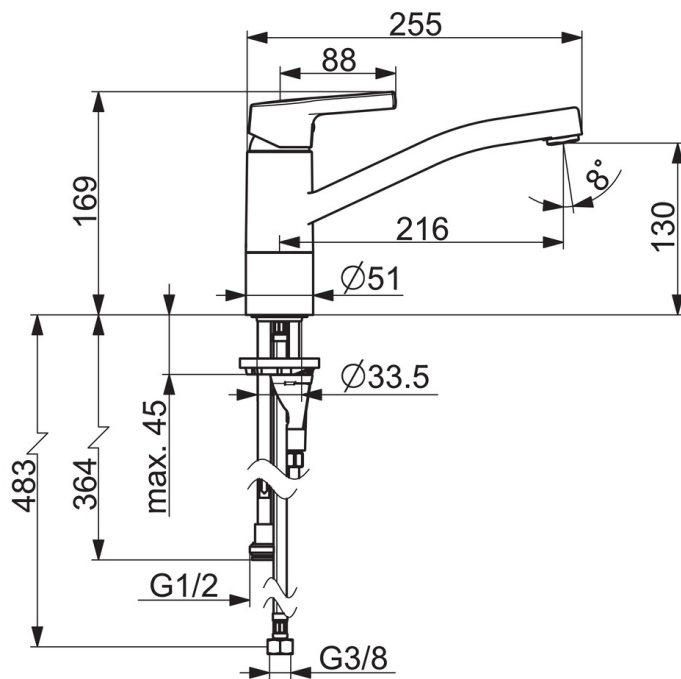
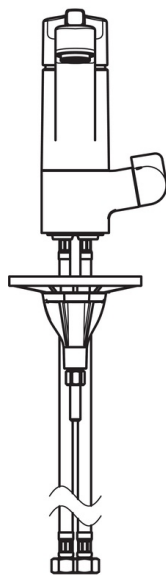
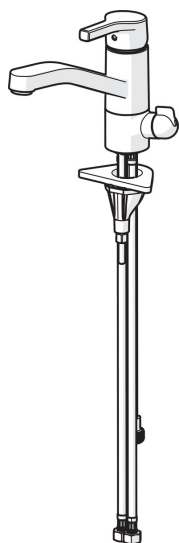
Regulations

Стандарт EN **EN 817**
 Уровень шума **I(ISO3822)**

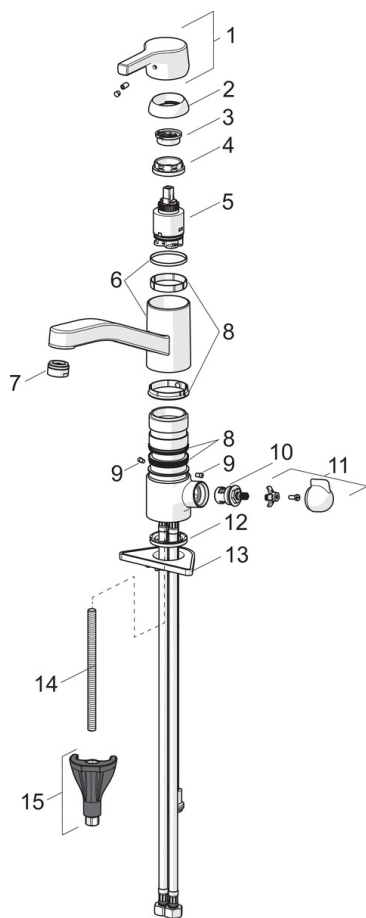
Тип разрешения

KIWA SE **1444**





Запасные части



SP3935FH

Название	Код
01 Рычаг	1005671V
02 Защитная чашечка	601967V
03 Ограничитель температуры	601973V
04 Зажимная гайка, M37x1, AF30	601979V
05 Картридж, комплект	601969V
06 Излив	1000832V
07 Аэратор, M24x1	602064V
08 Комплект уплотнений	601983V
09 Ограничитель излива	1000980/2
10 Управляющий клапан, G1/2	602600V
11 Ручьятка крана посудомоечной машины, компл.	1005697V
12 Донная прокладка	1002371V
13 Опорная плита, 100x60mm	158825
14 Крепежный винт, M8x1, L=130	1000780V
15 Комплект крепежных частей	602610V