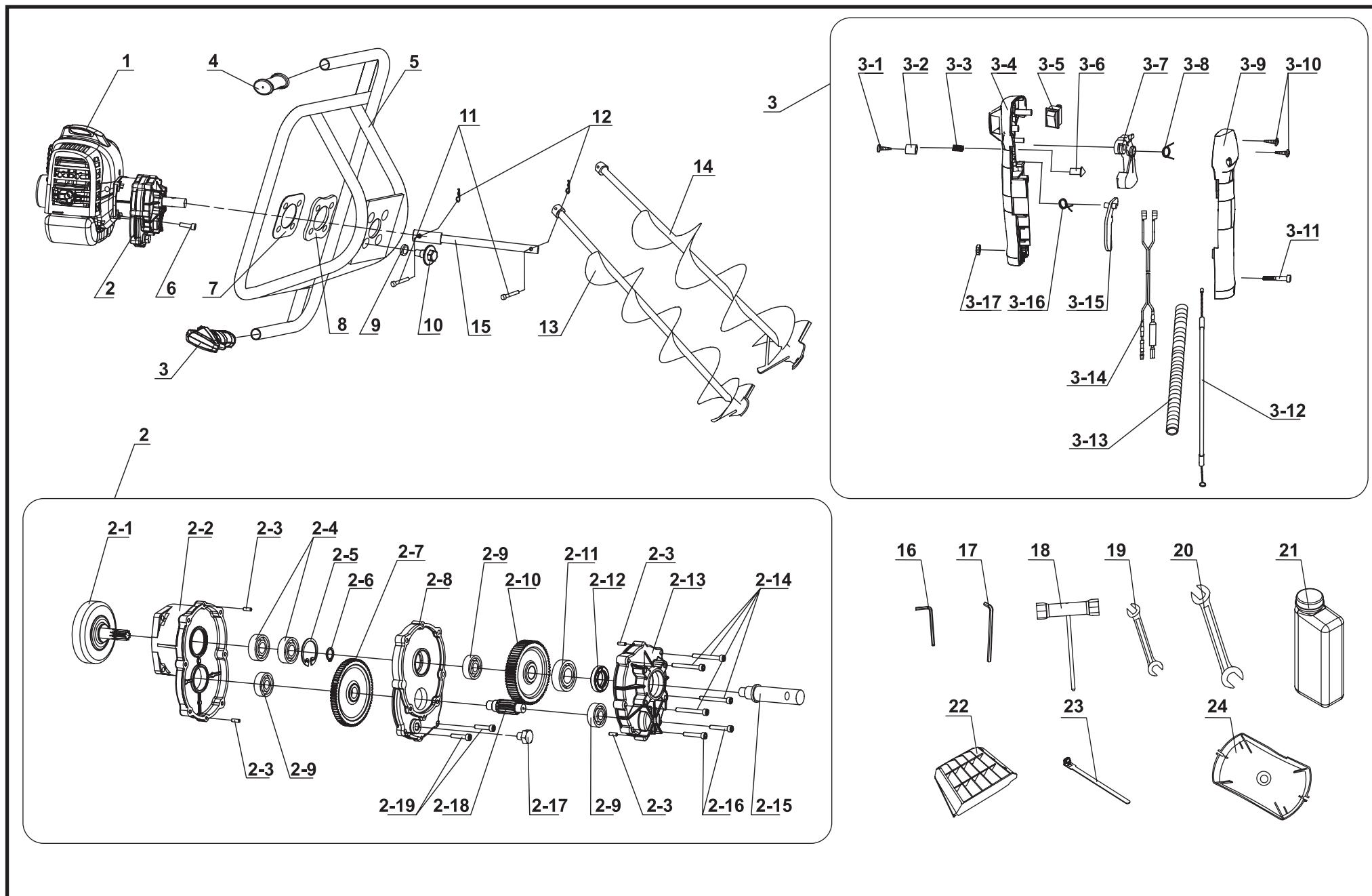


Приложение Б, информационное, справочное

Мотобур бензиновый GHD-1450. Схема сборки, лист 1 - листов 2



Приложение Б, информационное, справочное

Мотобур бензиновый GHD-1450. Схема сборки, лист 2 - листов 2

|      |                            |      |                          |   |
|------|----------------------------|------|--------------------------|---|
| 1    | Двигатель бензиновый       | 3-15 | Рычаг                    | <div style="border: 1px solid black; padding: 5px; margin-bottom: 5px;">Для ЗАМЕТОК</div> <hr/> <hr/> <hr/> <hr/> <hr/> <hr/> <hr/> <hr/> <hr/> <hr/> <hr/> <hr/> <hr/> <hr/> <hr/> <hr/> <hr/> <hr/> <hr/> <hr/> <hr/> <hr/> <hr/> <hr/> <hr/> <hr/> <hr/> <hr/> <hr/> <hr/> |
| 2    | Редуктор в сборе           | 3-16 | Пружина                  |   |
| 2-1  | Барaban сцепления          | 3-17 | Гайка М5                 |   |
| 2-2  | Корпус редуктора           | 4    | Ручка                    |   |
| 2-3  | Штифт В4 × 10              | 5    | Рама                     |   |
| 2-4  | Подшипник 6202-2RS/PS      | 6    | Винт М6 × 20             |   |
| 2-5  | Кольцо стопорное Ø 35      | 7    | Прокладка                |   |
| 2-6  | Кольцо стопорное Ø 15      | 8    | Фланец                   |   |
| 2-7  | Колесо зубчатое            | 9    | Шайба                    |   |
| 2-8  | Крышка корпусная           | 10   | Болт М8                  |   |
| 2-9  | Подшипник 6201/PS          | 11   | Палец 1,7 × 32           |   |
| 2-10 | Колесо зубчатое            | 12   | Фиксатор                 |   |
| 2-11 | Подшипник 6004/OPEN        | 13   | Шнек для льда Ø 150 мм   |   |
| 2-12 | Сальник 20 × 35 × 7        | 14   | Шнек для грунта Ø 200 мм |   |
| 2-13 | Крышка редуктора           | 15   | Удлинитель               |   |
| 2-14 | Винт М5 × 45               | 16   | Ключ шестигранный S=4    |   |
| 2-15 | Вал                        | 17   | Ключ шестигранный S=5    |   |
| 2-16 | Винт М5 × 30               | 18   | Ключ свечной 17 × 19     |   |
| 2-17 | Пробка М10 × 10            | 19   | Ключ гаечный 8 × 10      |   |
| 2-18 | Шестерня                   | 20   | Ключ гаечный 13 × 16     |   |
| 2-19 | Винт М5 × 25               | 21   | Емкость                  |   |
| 3    | Ручка управления в сборе   | 22   | Решетка                  |   |
| 3-1  | Винт                       | 23   | Рычаг                    |   |
| 3-2  | Кнопка                     | 24   | Панель                   |   |
| 3-3  | Пружина                    |      |                          |   |
| 3-4  | Рукоятка (левая половина)  |      |                          |   |
| 3-5  | Выключатель                |      |                          |   |
| 3-6  | Блокиратор                 |      |                          |   |
| 3-7  | Рычаг                      |      |                          |   |
| 3-8  | Пружина                    |      |                          |   |
| 3-9  | Рукоятка (правая половина) |      |                          |   |
| 3-10 | Винт                       |      |                          |   |
| 3-11 | Винт М5 × 30               |      |                          |   |
| 3-12 | Тросик 500 × 82            |      |                          |   |
| 3-13 | Оплетка 600                |      |                          |   |
| 3-14 | Провод                     |      |                          |   |