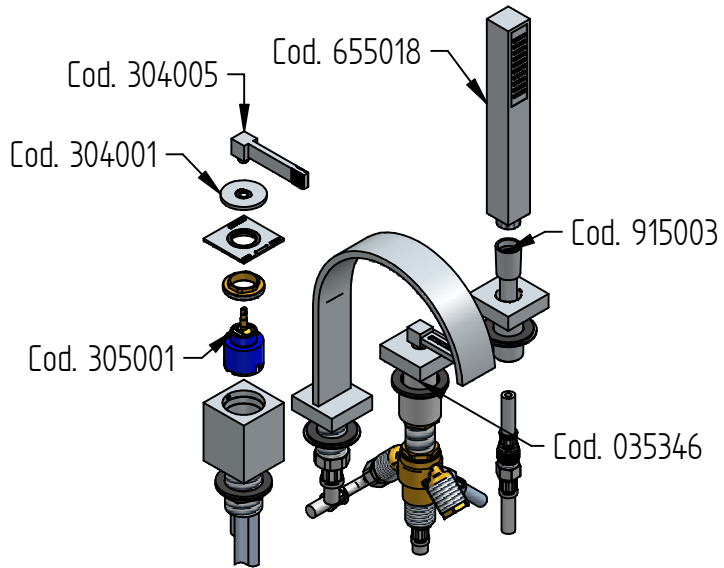
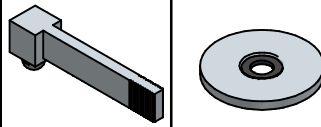


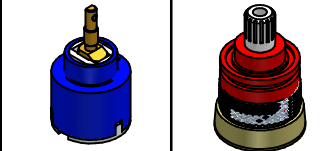
# RICAMBI / SPARE PARTS



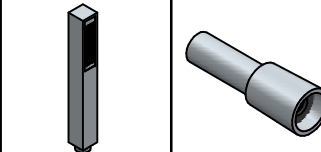
COD. 304005 COD. 304001



COD. 305001 COD. 035346



COD. 655018 COD. 915003



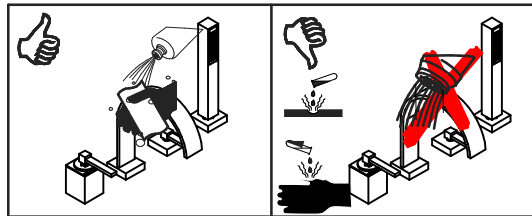
# f-vogue

## ISTRUZIONI DI INSTALLAZIONE / INSTALLATION INSTRUCTION

### ART. 3001/2



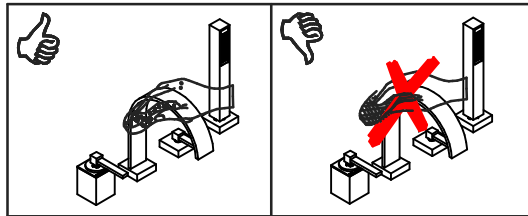
### ART. 3001/20



### MANUTENZIONE E PULIZIA

Per una corretta manutenzione e pulizia di questo prodotto, raccomandiamo alcuni semplici accorgimenti:

- Utilizzare **detergenti neutri**, spruzzando il prodotto direttamente su un panno morbido onde evitare infiltrazioni
  - Evitare **sempre** il contatto con prodotti acidi o abrasivi
  - **Risciacquare bene** con abbondante acqua per eliminare eventuali residui ed **asciugare sempre** con un panno morbido
  - Effettuare una **pulizia periodica** al fine di prevenire le formazioni calcaree
- La BELLOSTA CARLO & C. non è RESPONSABILE di danni derivati dall'utilizzo di prodotti impropri per la pulizia.



### MAINTENANCE AND CLEANING

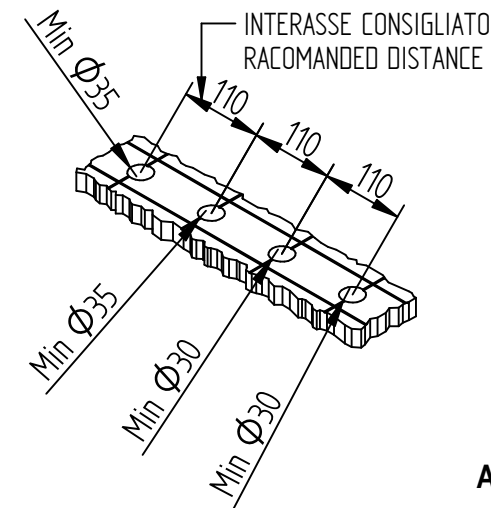
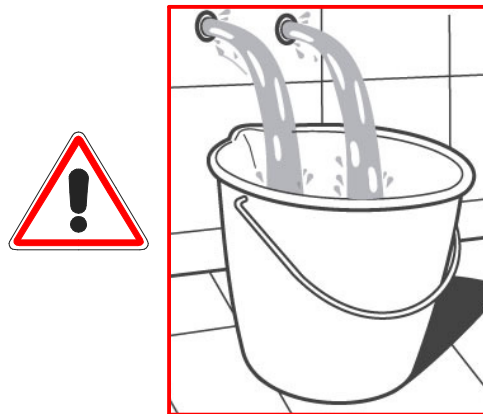
For a proper maintenance and cleaning, we recommend the following:

- Use **neutral detergents**, avoiding to spray directly on taps to avoid residual infiltration
- **Avoid** contact with acid or abrasive products
- **Rinse** with water and **always dry** with a clean cloth to avoid residue of detergent
- Perform a **periodic cleaning** to prevent limestone deposits

BELLOSTA CARLO & C. cannot be held responsible for damages due to an improper use of detergents

**Per installatore: Al fine di garantire la durata del prodotto installare rubinetti con filtro da pulire periodicamente. Effettuare risciacquo delle tubazioni prima di installare il prodotto PUNTO 1)**  
**Eventuali residui se finissero all'interno della cartuccia potrebbero causarne il danneggiamento**  
 For installer: In order to guarantee a long duration of the product install valves with filter, which have to be regularly cleaned (POINT 1). Carry out the rinsing of the pipes before installing the tap.  
 Some external materials may damage the cartridge if not removed before the installation.

### 1 IMPORTANTISSIMO



MADE IN ITALY

DESIGN  
EQB

MADE IN ITALY

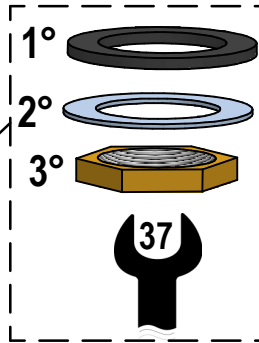
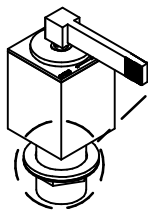
This product has been entirely manufactured in Italy, by top quality raw materials.

Rubinetti d'autore Made in Italy

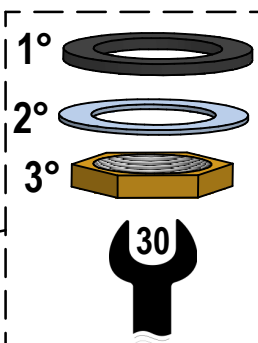
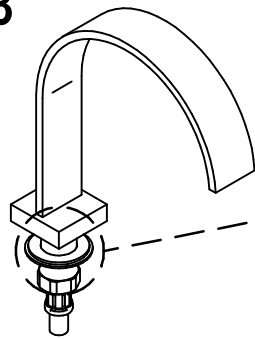
D

A

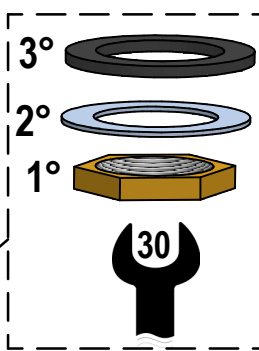
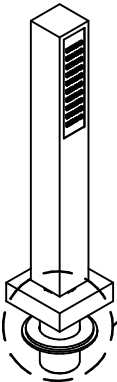
2



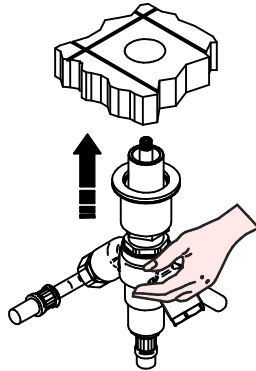
3



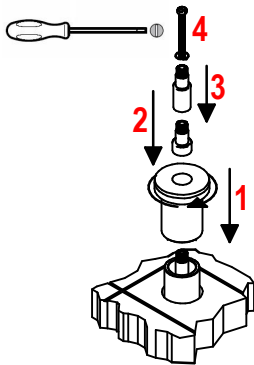
4



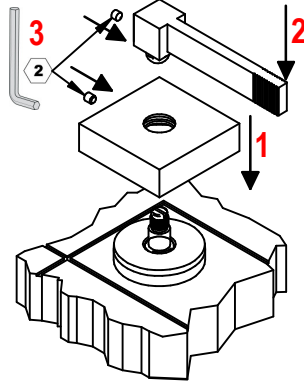
5



6



7

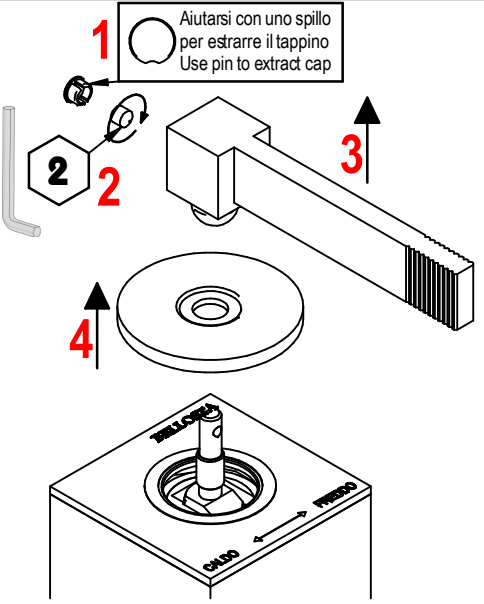


### SOSTITUZIONE CARTUCCIA / CARTRIDGE REPLACEMENT

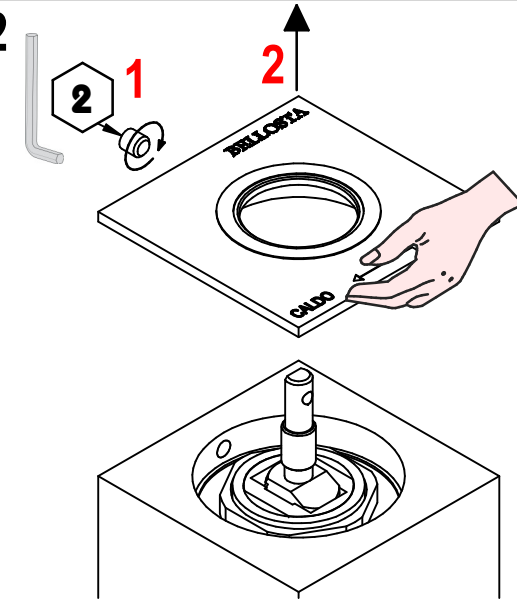
Prima di iniziare le operazioni di sostituzione della cartuccia assicurarsi che l'acqua dell'impianto principale sia chiusa e che la cartuccia sia svuotata da residui di acqua.

Before starting replacement of cartridge, ensure that water system has been turned off and empty remaining water.

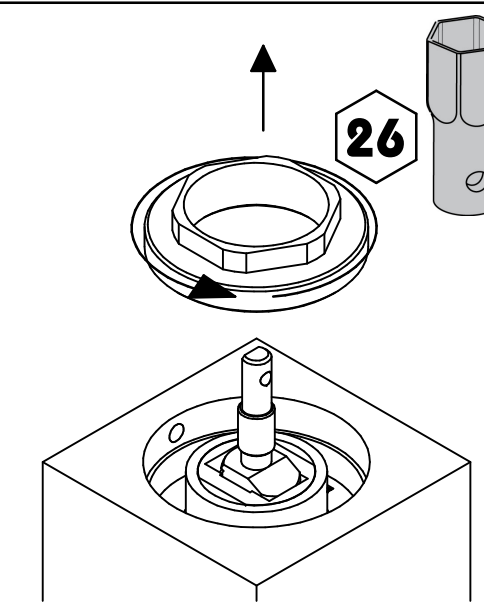
1



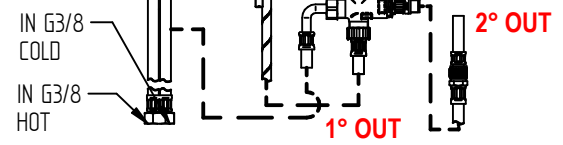
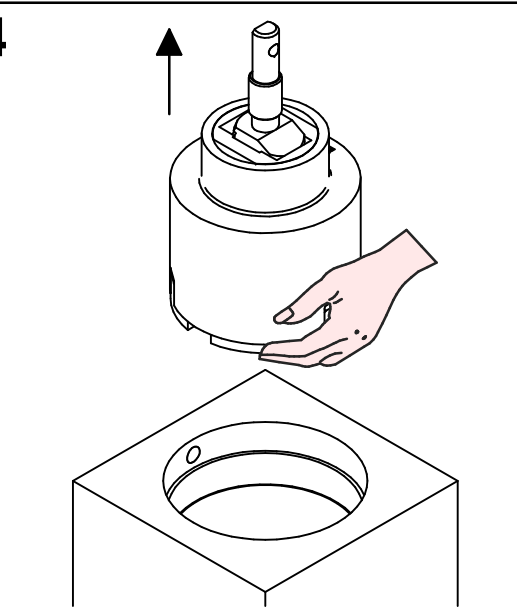
2



3



4



Per qualsiasi richiesta di informazioni, preghiamo contattare l'Ufficio Tecnico presso: [info@bellostarubinetterie.com](mailto:info@bellostarubinetterie.com)  
For any technical inquiries, please contact the Technical Office at: [info@bellostarubinetterie.com](mailto:info@bellostarubinetterie.com)