



**Produktdatenblatt**  
**Duschhocker Basic 802.51.32040**

# HEWI

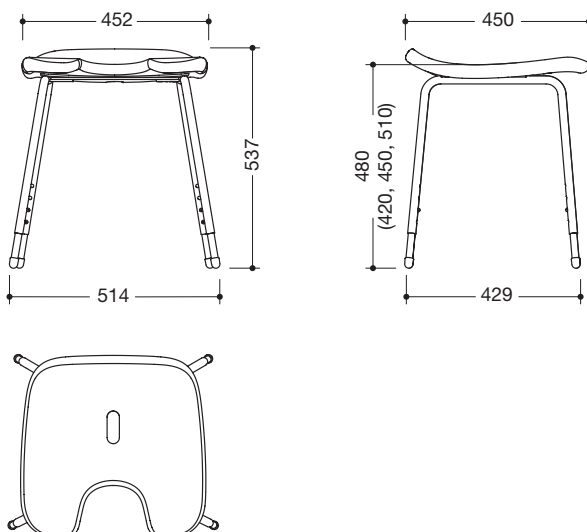


### Duschhocker Basic 802.51.32040

- solider, ergonomisch geformter Hocker
- mit verdeckter, umlaufender Griffkante
- dient zum sicheren Sitzen im Duschbereich
- Sitzfläche belastbar bis 150 kg
- 514 mm breit, 537 mm hoch, 450 mm tief
- Sitzfläche 452 mm breit, 450 mm tief
- Eigengewicht: ca 6 kg
- Sitzfläche aus hochwertigem PUR in den HEWI Farben 98 (Signalweiß, matt) und 92 (Anthrazitgrau, matt)
- Sitzfläche mit Hygieneöffnung und Wasserablauf
- vier hochglänzend verchromte höhenverstellbare Stahlbeine mit rutschhemmenden Fuß-Stopfen
- Sitzhöhe in vier Stufen von 420 mm bis 510 mm verstellbar (je 30 mm)
- wird gemäß Verordnung (EU) 2017/745 über Medizinprodukte produziert



### Abmessungen in mm



### Oberfläche/Farben

chrom	98	92
-------	----	----

Technische Änderungen vorbehalten, 08.03.2022

HEWI Heinrich Wilke GmbH  
Postfach 1260  
D-34442 Bad Arolsen

Telefon: +49 5691 82-0  
Telefax: +49 5691 82-319

info@hewi.de  
www.hewi.com