

EAN: 6414150089565
static.oras.com/1828G



Смеситель для хозяйственного помещения с боковой щёткой. Поворотный излив и аэратор. Заводская установка угла поворота излива 120° (угол поворота может быть ограничен до 40°-80°). Рукоятка оснащена эко-кнопкой для ограничения температуры и расхода воды. При нажатии эко-кнопки расход можно увеличить.

- Kitchen
- Однорычажный
- Монтаж на поверхность
- Хром
- Поворотный излив, Функция ограничения угла поворота излива
- Каскадный
- Однорычажный смеситель, Рукоятка с маркировкой X+Г воды, Эко-ограничитель расхода воды
- Держатель душевой лейки, Шланг для душа (1500 мм)
- Боковая щётка
- Ограничитель температуры
- ø 40-мм керамический картридж для управления расходом и температурой воды
- Медная подводка
- Система монтажа 3S для лёгкого и надёжного монтажа

ТЕХНИЧЕСКИЕ ДАННЫЕ

Параметры расхода воды

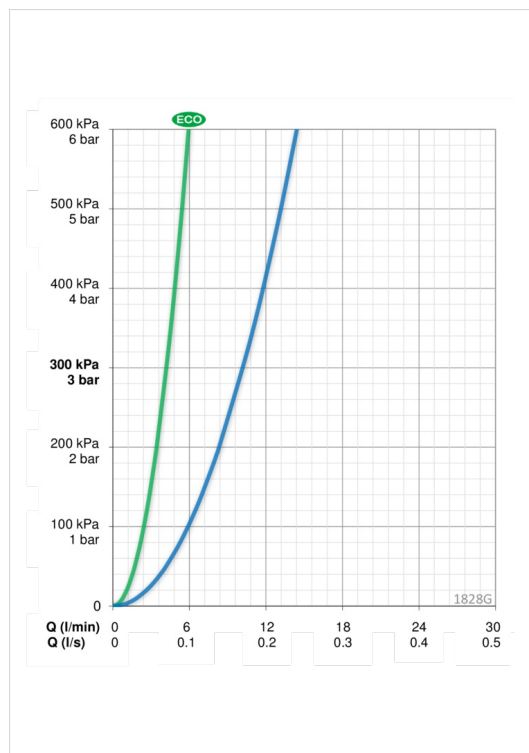
Расход воды при 300 кПа в эко-режиме	0.07 l/s
Расход воды при 300 кПа	0.17 l/s
Потеря давления при расходе 0.1 л/с	105 кПа

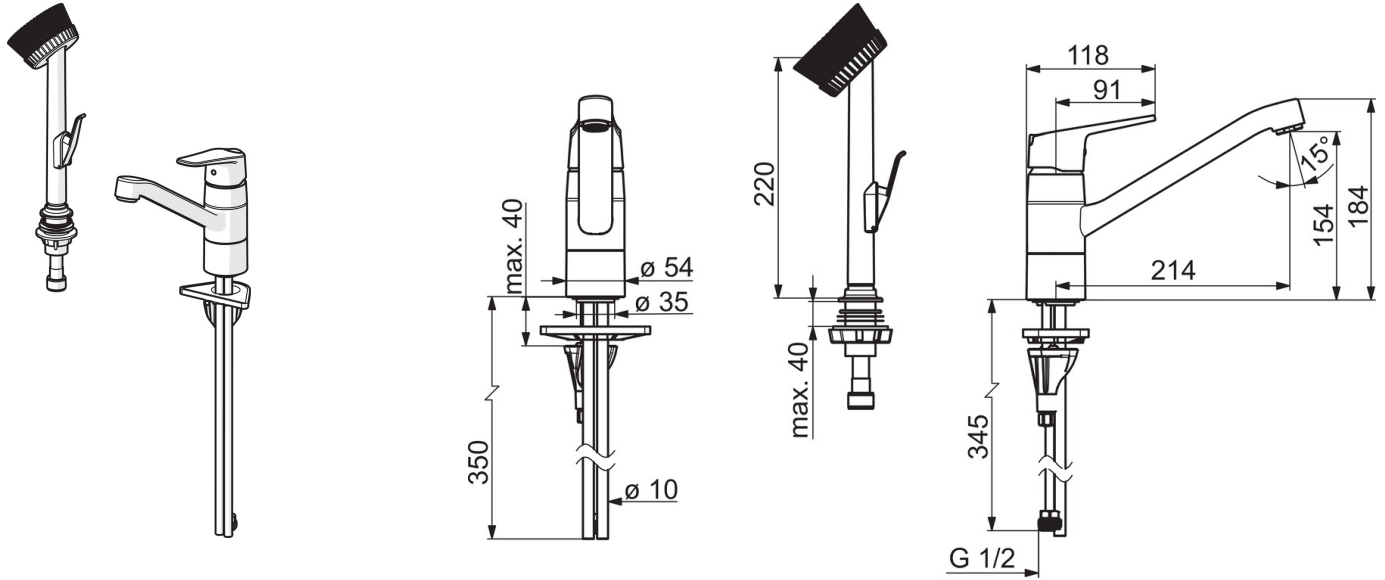
Технические характеристики

Подключение горячей воды	max. +80° C
Рабочее давление	50 - 1000 кПа
Установочные размеры	ø10 mm
Длина/расстояние	214 mm
Материал	Латунь

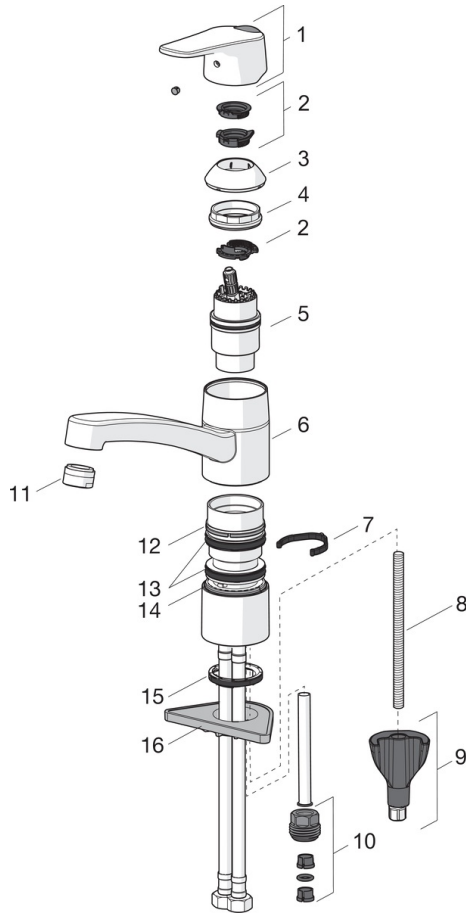
Regulations

Стандарт EN	EN 817
Уровень шума	I (ISO 3822)





Запасные части



SP1820FG

Код	Название	Код
01	Рычаг	1000935V
02	Ограничитель	1004821V
03	Защитная чашечка	602589V
04	Зажимная гайка	158726
05	Картридж, комплект	158890
06	Излив, L=210	1005585V
07	Ограничитель излива, 40° - 80°	1002207/10
07	Ограничитель излива, 120°	1001406/10
08	Крепежный винт, M8x1, L=130	1000780V
09	Комплект крепежных частей	602610V
10	Ниппель	159684
11	Аэратор, M24x1 STD HC B	232210
12	Опорное кольцо	601097/10
13	Уплотнения излива	158735
14	Опорное кольцо	159423/10
15	Донная прокладка	1002371V
16	Опорная плита, 100x60mm	158825