

EAN: 6414150060274
static.oras.com/101025AC

Кран спускной
 с поворотным изливом

- Kitchen
- Однорычажный
- Монтаж на поверхность
- Хром
- Поворотный излив
- Однорычажный смеситель
- Керамическая кран-букса
- Одинарная подводка для холодной или предварительно смешанной воды



ТЕХНИЧЕСКИЕ ДАННЫЕ

Параметры расхода воды

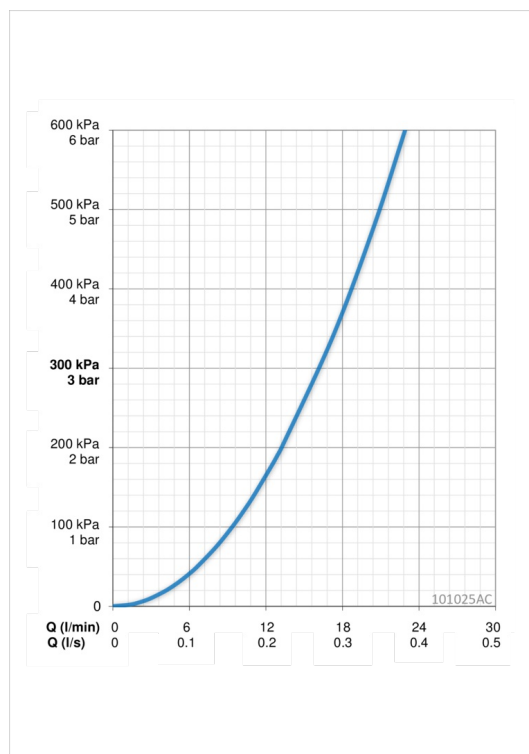
Расход воды при 300 кПа	0.27 l/s
Потеря давления при расходе 0.2 л/с	165 кПа

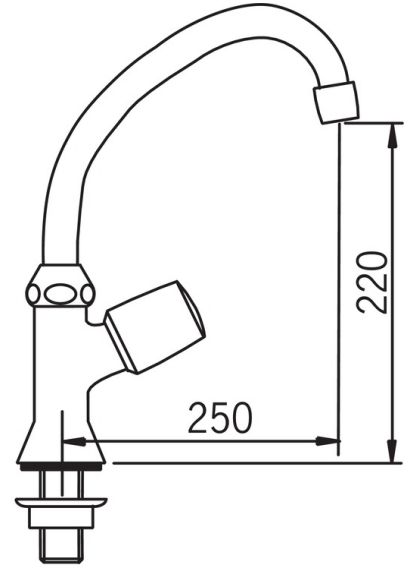
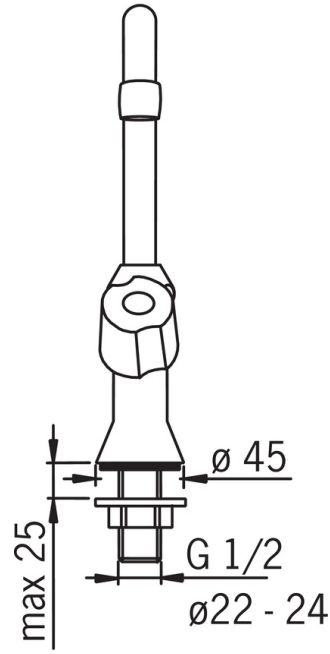
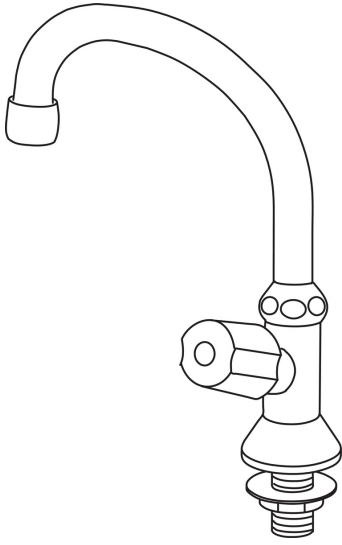
Технические характеристики

Подключение горячей воды	max. +20°C
Рабочее давление	50 - 1000 кПа
Установочные размеры	G1/2
Длина/расстояние	250 mm
Материал	Латунь

Regulations

Стандарт EN	EN 200 , EN 817
Уровень шума	II (ISO 3822) Oras lab.





Запасные части



SP0043

	Название	Код
01	О-кольцо, 13.6x2.4	469360/10
02	Промежуточная втулка (10шт), 18/20.6	219595/10
03	Упорное кольцо (10 шт.)	219576/10
04	Аэратор, М22х1	232201

SP101025AC

	Название	Код
01	Ручка	201150A
02	Управляющий клапан	109090V