

EAN: 6414150060267
static.oras.com/101027AC

Настенный кран
 с поворотным изливом

- Kitchen
- Однорычажный
- Настенный монтаж
- Хром

- Поворотный излив
- Однорычажный смеситель
- Керамическая кран-букса
- Одинарная подводка для холодной или предварительно смешанной воды



ТЕХНИЧЕСКИЕ ДАННЫЕ

Параметры расхода воды

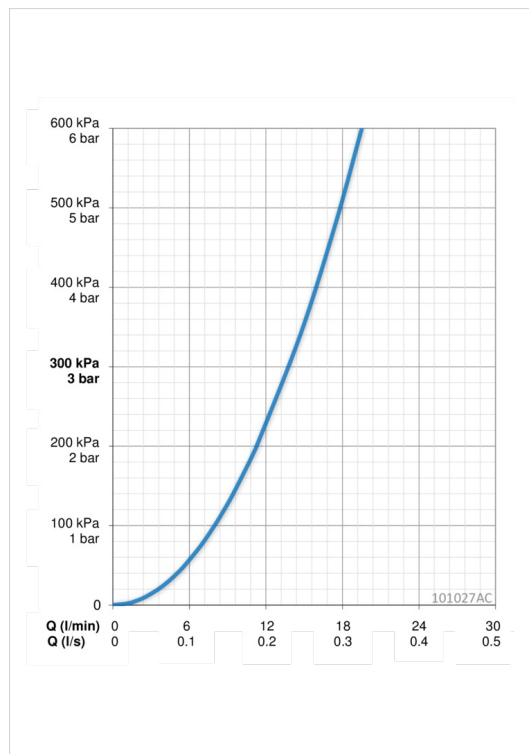
Расход воды при 300 кПа	0.23 l/s
Потеря давления при расходе 0.1 л/с	60 kPa

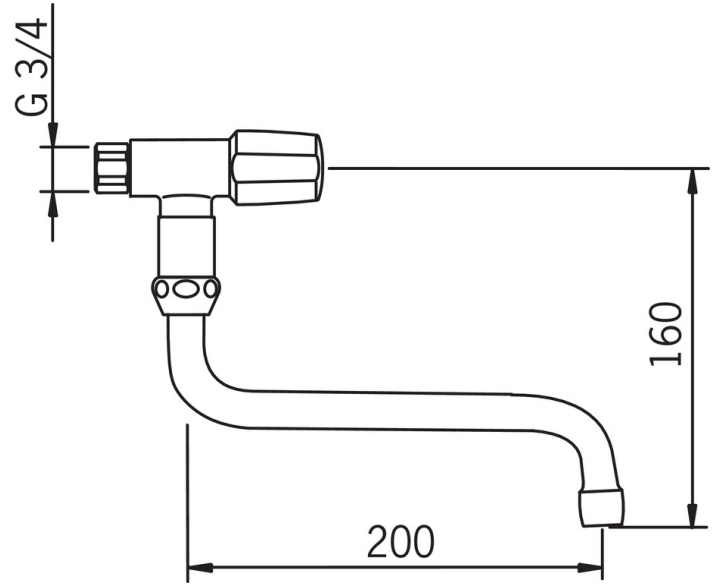
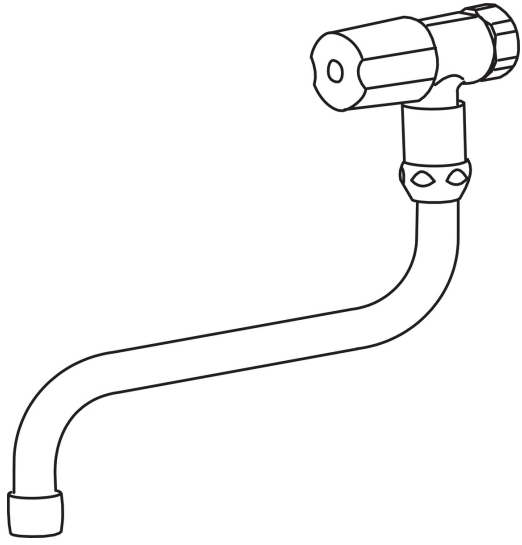
Технические характеристики

Подключение горячей воды	max. +20°C
Рабочее давление	50 - 1000 kPa
Материал	Латунь

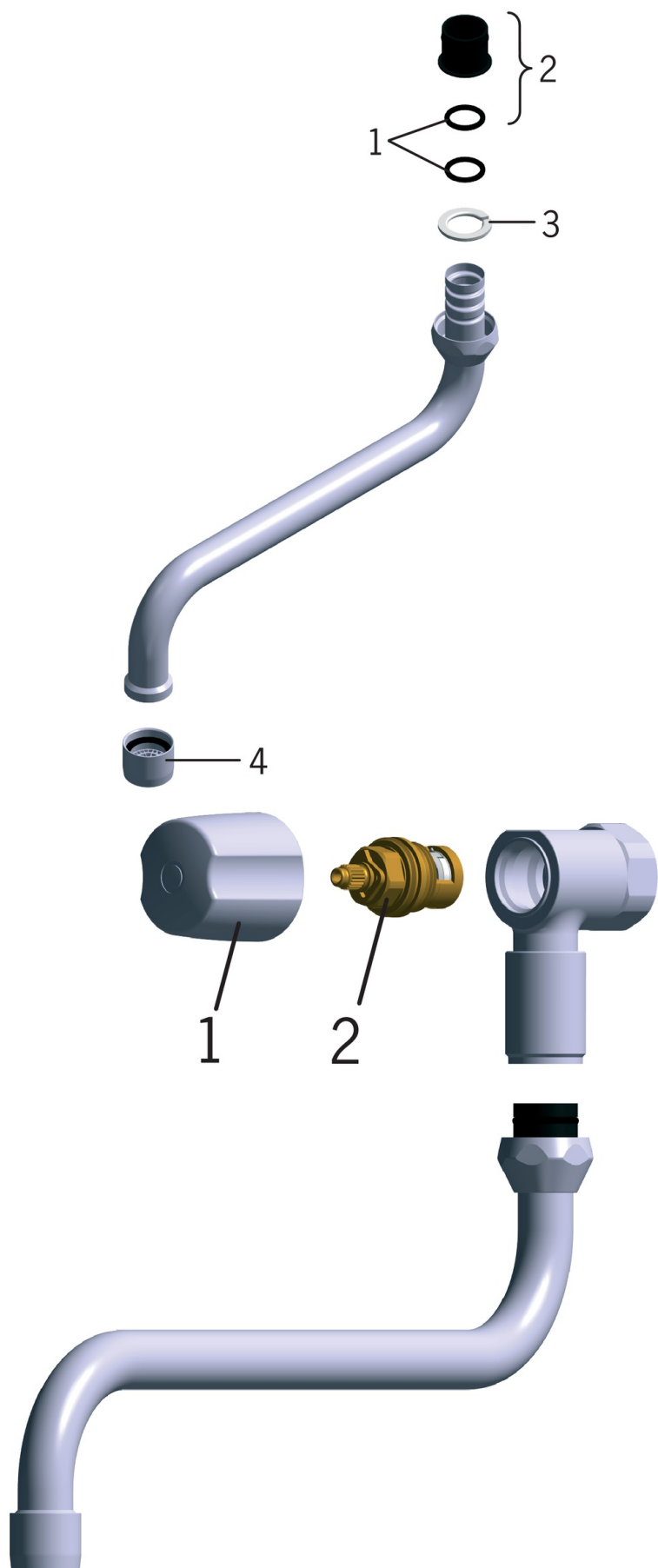
Regulations

Стандарт EN	EN 200, EN 817
Уровень шума	I (ISO 3822) Oras lab.
Степень защиты	IP 00





Запасные части



SP0043

	Название	Код
01	О-кольцо, 13.6x2.4	469360/10
02	Промежуточная втулка (10шт), 18/20.6	219595/10
03	Упорное кольцо (10 шт.)	219576/10
04	Аэратор, M22x1	232201

SP101027AC

	Название	Код
01	Рукоятка	201150A
02	Управляющий клапан	109090V