

EAN: 6414150078385  
[static.oras.com/1016](http://static.oras.com/1016)

Смеситель настенного монтажа для хозяйственного помещения, с изливом. Встроенная опция ограничения расхода и температуры воды.

- Kitchen
- Однорычажный
- Настенный монтаж
- Хром
- Фиксированный излив
- Однорычажный смеситель, Рукоятка с маркировкой X+Г воды
- Ограничитель температуры
- $\phi$  40-мм керамический картридж для управления расходом и температурой воды
- Шумоподавляющие уплотнители



## ТЕХНИЧЕСКИЕ ДАННЫЕ

### Параметры расхода воды

Расход воды при 300 кПа	<b>0.31 l/s</b>
Расход воды 300 кПа (с ограничителями расхода)	<b>0.2 l/s</b>
Потеря давления при расходе 0.2 l/s (с ограничителями расхода)	<b>300 кПа</b>
Потеря давления при расходе 0.2 л/с	<b>120 кПа</b>

### Технические характеристики

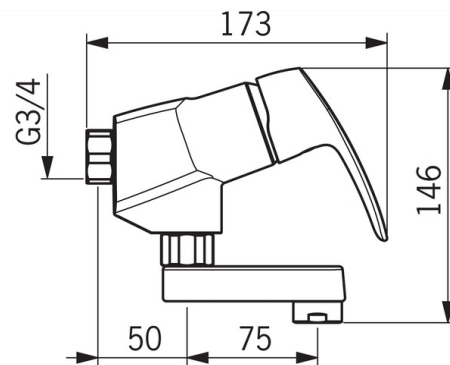
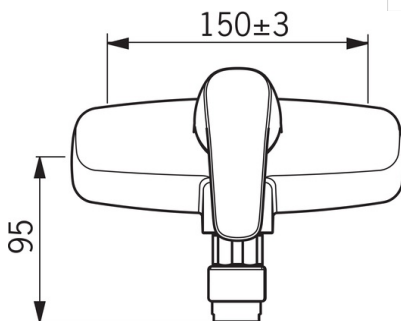
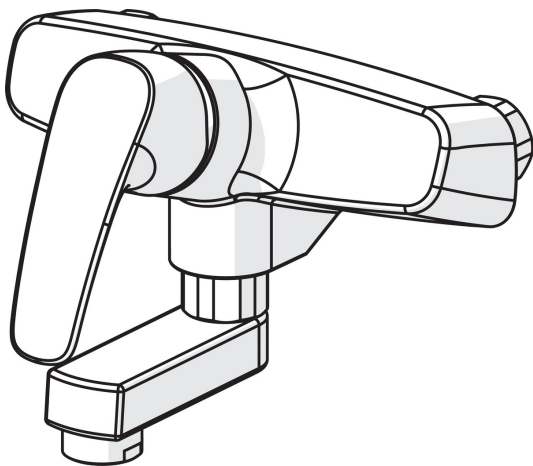
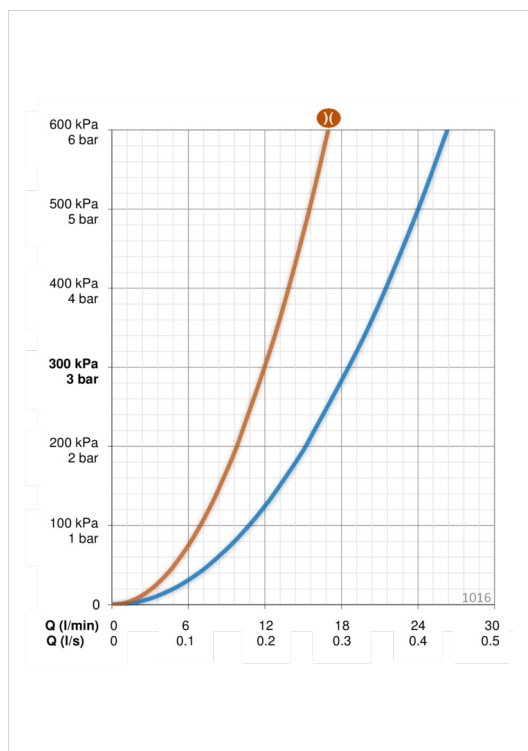
Подключение горячей воды	<b>max. +80°C</b>
Рабочее давление	<b>50 - 1000 кПа</b>
Установочные размеры	<b>G3/4</b>
Установочная ширина	<b>CC150±3 mm</b>
Длина/расстояние	<b>125 mm</b>
Материал	<b>Латунь</b>

### Regulations

Стандарт EN	<b>EN 817</b>
Уровень шума при 0.2 l/s	<b>I (ISO 3822)</b>

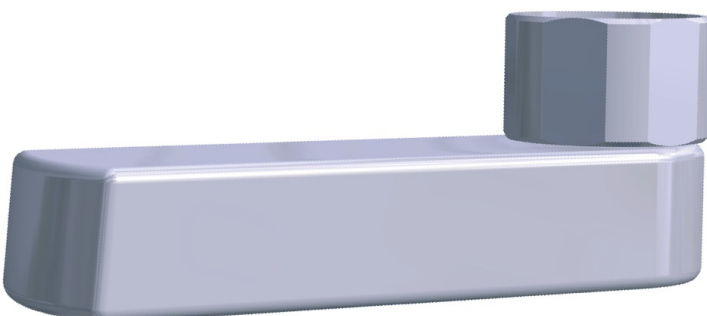
### Тип разрешения

Сертификат STF	<b>VTT-RTH-00091-17</b>
----------------	-------------------------

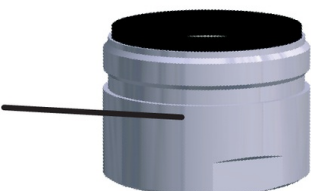


**SP0047**

	Название	Код
01	Аэратор, M28x1	232213



1



**SP1070**

	Название	Код
01	Рычаг	602502V
02	Защитная чашечка	1000785V
03	Зажимная гайка	158726
04	Картридж, комплект	158890

