

EAN: 6414150078392
static.oras.com/1036



Смеситель для кухни с поворотным изливом. Двухкомпонентная прочная рукоятка обеспечивает удобство использования. Встроенные опции ограничения температуры и напора воды.

- Kitchen
- Однорычажный
- Настенный монтаж
- Хром
- Поворотный излив
- Однорычажный смеситель, Рукоятка с маркировкой X+Г воды
- Ограничитель температуры
- ϕ 40-мм керамический картридж для управления расходом и температурой воды

ТЕХНИЧЕСКИЕ ДАННЫЕ

Параметры расхода воды

Расход воды при 300 кПа	0.27 l/s
Расход воды 300 кПа (с ограничителями расхода)	0.2 l/s
Потеря давления при расходе 0.2 l/s (с ограничителями расхода)	300 кПа
Потеря давления при расходе 0.2 л/с	160 кПа

Технические характеристики

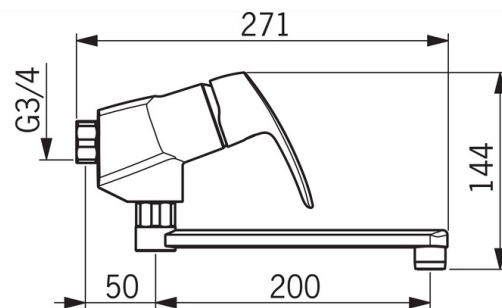
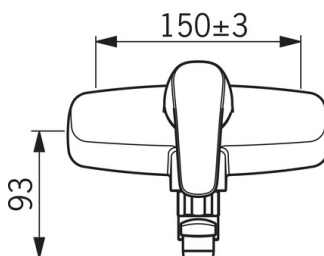
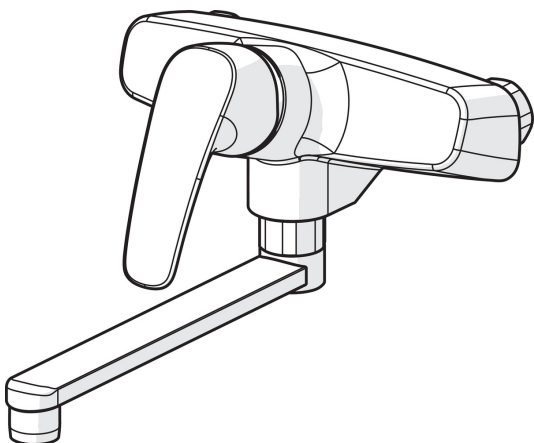
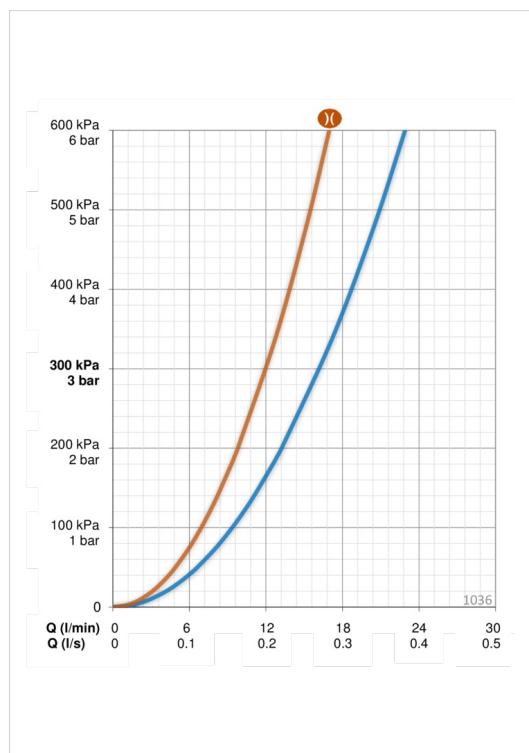
Подключение горячей воды	max. +80°C
Рабочее давление	50 - 1000 кПа
Установочные размеры	ϕ10 mm
Установочная ширина	CC150\pm 3 mm
Длина/расстояние	200 mm
Материал	Латунь

Regulations

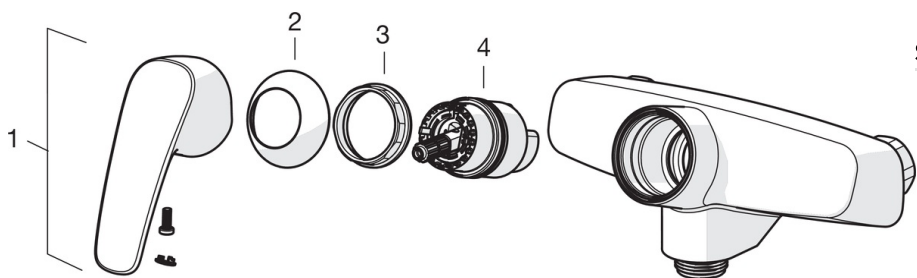
Стандарт EN	EN 817
Уровень шума при 0.2 l/s	I (ISO 3822)

Тип разрешения

Сертификат STF	VTT-RTH-00091-17
----------------	-------------------------

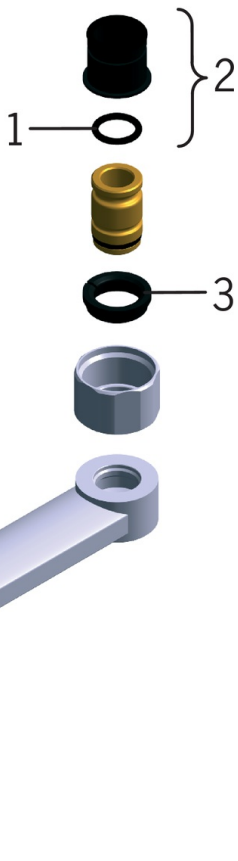


Запасные части



SP1070

Код	Название	Код
01	Рычаг	602502V
02	Защитная чашечка	1000785V
03	Зажимная гайка	158726
04	Картридж, комплект	158890



SP0044

Код	Название	Код
01	О-кольцо, 13.6x2.4	469360/10
02	Промежуточная втулка (10шт), 18/20.6	219595/10
03	Упорное кольцо (10 шт.)	219563/10
04	Аэратор, M22x1	232201