

Инструкция по эксплуатации

Мойка высокого давления PRORAB HPW-1400

Цены на товар на сайте:

http://www.vseinstrumenti.ru/sadovaya_tehnika/moyka_vysokogo_davleniya/bytovye/kompaktniy_klass/prorab/moyka_vysokogo_davleniya_prorab_hpw-1400/

Отзывы и обсуждения товара на сайте:

http://www.vseinstrumenti.ru/sadovaya_tehnika/moyka_vysokogo_davleniya/bytovye/kompaktniy_klass/prorab/moyka_vysokogo_davleniya_prorab_hpw-1400/#tab-Responses

Уважаемый пользователь!

Выражаем Вам признательность за выбор и приобретение изделия, отличающегося высокой надежностью и эффективностью в работе. Мы уверены, что наше изделие будет надежно служить Вам в течение многих лет.

Пожалуйста, обратите Ваше внимание на то, что эффективная и безопасная работа, также надлежащее техническое обслуживание возможно только после внимательного изучения Вами данного руководства пользователя.

При покупке рекомендуем Вам проверить комплектность поставки и отсутствие возможных повреждений, возникших при транспортировке или хранении на складе продавца. При этом изображенные, описанные или рекомендованные в данном руководстве принадлежности не в обязательном порядке могут входить в комплект поставки.

Проверьте также наличие гарантийного талона, дающего право на бесплатное устранение заводских дефектов в период гарантийного срока. На талоне должна присутствовать дата продажи, штамп магазина и разборчивая подпись продавца.

СОДЕРЖАНИЕ

1. Основные параметры	3
1.1. Технические характеристики	3
1.2. Комплект поставки	3
1.3. Область применения	3
2. Общие правила безопасности	4
2.1. Дополнительные меры по безопасной эксплуатации мойки высокого давления	5
3. Устройство и составные части	6
4. Эксплуатация	7
4.1. Распаковка	7
4.2. Сборка	7
4.3. Включение и выключение	8
4.4. Работа	9
5. Техническое обслуживание и хранение	10
6. Возможные неисправности и способы их устранения	11
7. Гарантийные условия	12

МОЙКА ВЫСОКОГО ДАВЛЕНИЯ PRORAB HPW-1400

- Внимательно прочитайте настоящее руководство и следуйте его указаниям. Используйте данное руководство для ознакомления с мойкой высокого давления (далее в тексте – мойка, аппарат, инструмент), ее правильным использованием и требованиями безопасности.
- Храните данное руководство в надежном месте.

1. ОСНОВНЫЕ ПАРАМЕТРЫ

1.1. Технические характеристики

		PRORAB HPW-1400
Напряжение электросети	В	220
Частота тока	Гц	50
Номинальная мощность	Вт	1400
Номинальное давление	МПа	7
Максимальное давление	МПа	10
Номинальный расход	л/мин	6
Максимальная производительность	л/ч	360
Максимальное давление на входе	МПа	0,7
Величина вибрации	м/с ²	1,2
Температура перекачиваемой жидкости	°С	+1 + 40
Уровень шума	дБ	90

Технические характеристики и комплект поставки могут быть изменены производителем без предварительного уведомления.

1.2. Комплект поставки

1. Мойка – 1 шт.
2. Руководство пользователя – 1 шт.
3. Упаковка – 1 шт.
4. Шланг высокого давления – 1 шт.
5. Спица для чистки полости трубки – 1 шт.
6. Фитинг соединительный с фильтром – 1 шт.

1.3. Область применения

- Мойка высокого давления предназначена только для использования в домашнем хозяйстве для мойки автомобилей, строений, инструментов, фасадов, террас, садовых принадлежностей и т.д. с помощью струи воды под высоким давлением (при необходимости с добавлением моющих средств).



Внимание! Инструмент не предназначен для профессионального использования.

2. ОБЩИЕ ПРАВИЛА БЕЗОПАСНОСТИ

- Прочтите, пожалуйста, внимательно правила безопасности и следуйте изложенным в них указаниям. Не соблюдение приведенных ниже правил может привести к серьезным травмам, полученным в результате поражения от давления струи воды, электрическим током и др.
- В целях безопасности дети моложе 18 лет, также люди, не ознакомившиеся с данными правилами, не должны пользоваться инструментом.
- Используйте инструмент только по его прямому назначению, указанному в руководстве пользователя.

 Внимание! Помните! Вы несете ответственность за безопасность при эксплуатации инструмента!

Размещение


- Местоположение мойки должно быть на твердой и устойчивой ровной поверхности
- Перед установкой инструмента удостоверьтесь, что сам корпус мойки и ее электрические соединения гарантированы от возможного затопления. Защитите инструмент от дождя и снега.
- Не используйте инструмент вблизи мест хранения горючих жидкостей и газов.

Визуальный контроль


- Каждый раз перед использованием инструмента производите его наружный осмотр на предмет отсутствия повреждений (особенно у сетевого шнура и вилки штепсельного соединения). Неисправный насос использоваться не должен. При обнаружении повреждений проверяйте инструмент только в сервисном центре.

 Внимание! Запрещается пользоваться насосом, если его устройства управления, защитные и блокировочные устройства повреждены, изношены или удалены!

Электробезопасность

 Внимание! Во время длительного перерыва в работе, перед обслуживанием, ремонтом и хранением инструмента извлекайте вилку сетевого шнура из розетки!


- Мойка должна быть заземлена в соответствии с действующими правилами.
- Рекомендуется, особенно при работе на открытом воздухе, подключать инструмент через автомат защитного отключения по току утечки с номинальным током утечки ≤ 30 мА (УЗО, аварийный прерыватель цепи, FI выключатель). При необходимости проконсультируйтесь у специалиста-электрика.

 Внимание! Использование инструмента, в непосредственной близости от бассейнов, садовых прудов и других подобных мест допустимо только в случае, если насос подключен через аварийный прерыватель цепи!

- Следите за напряжением электрической сети.

 Внимание! Напряжение электрической сети ниже 220 В может стать причиной выхода из строя инструмента!

- Регулярно обследуйте сетевой шнур на наличие повреждений и износа. Мойка может использоваться только при безупречном состоянии сетевого шнура. Сетевой шнур может быть заменен только в сервисном центре.

 Внимание! При повреждении или разрыве сетевого шнура немедленно извлеките его вилку из штепсельной розетки!

- Не используйте сетевой шнур для переноски мойки, а также вытягивания его вилки из штепсельной розетки. Не наступайте на сетевой шнур. Защищайте сетевой шнур от воздействия высокой температуры, нефтепродуктов и острых кромок.
- Штепсельная розетка электросети должна полностью соответствовать вилке сетевого шнура. Настоятельно рекомендуется не использовать различные адаптеры (переходники), а установить необходимую штепсельную розетку.
- Используйте только стандартные удлинители промышленного изготовления. При использовании удлинительного кабеля, намотанного на барабан, с целью недопущения образования индуктивного сопротивления, вытягивайте кабель на всю длину.
- При большой длине и недостаточном поперечном сечении подводящих проводов происходит дополнительное падение напряжения, которое приводит к проблемам в работе электродвигателя. Поэтому для нормального функционирования необходимо достаточное поперечное сечение подводящих проводов (см. таблицу).

Мощность, потребляемая инструментом (Вт)	Общая длина подводящих проводов (м)					
	10	15	20	30	45	60
	Сечение подводящих проводов (мм ²)					
1500	1,00	1,00	1,00	1,00	1,50	1,50
2000	1,50	1,50	1,50	1,50	2,50	2,50

Меры безопасности при эксплуатации

- Чтобы избежать работы инструмента «всухую», следите, чтобы в всасывающий трубопровод всегда подавалась вода.
- Не допускайте замерзания инструмента и трубопроводов.
- Песок и другие твердые частицы в жидкости являются причиной увеличения износа и понижения производительности инструмента. Необходимо использовать фильтр предварительной очистки воды для защиты от возможного содержания взвеси твердых частиц.
- Следите, чтобы при включении инструмента в нем (на нем) не оставались посторонние предметы, в частности: настроечные и закрепляющие инструменты, ключи и т.д.
- Следите, чтобы вентиляционные отверстия (прорези) в корпусе электродвигателя всегда были открытыми и чистыми.

Меры безопасности при обслуживании, ремонте, хранении



Внимание! Перед любыми видами обслуживания и ремонта, также перед хранением инструмента извлекайте вилку сетевого шнура из розетки!

- Следите за чистотой инструмента, очищайте с помощью мягкой ткани его корпус и элементы управления от грязевых отложений. При этом не используйте твердые предметы и агрессивные чистящие средства. Не мойте корпус проточной водой.
- При смене принадлежностей следуйте также указаниям инструкций по их эксплуатации. Используйте только оригинальные или рекомендованные изготовителем насоса принадлежности.
- При обслуживании инструмента используйте только рекомендованные изготовителем вспомогательные материалы.
- Проверку и ремонт инструмента производите только в сервисном центре.
- Храните насос в чистом, сухом и недоступном для детей месте.

2.1. Дополнительные меры по безопасной эксплуатации мойки высокого давления

- Перед началом работы высоконапорный шланг необходимо всегда проверять на повреждения. Поврежденный высоконапорный шланг подлежит незамедлительной замене.

- Находящаяся под высоким давлением струя воды может при неправильном использовании представлять опасность. Запрещается направлять струю воды на людей, животных, включенное электрическое оборудование или на сам моющий аппарат.

⚠ Внимание! Не разрешается направлять струю воды, находящуюся под высоким давлением, на себя или других людей и животных.

- Автомобильные шины могут быть повреждены струей воды под давлением и лопнуть. Первым признаком этого служит изменение цвета шины. Во время чистки шин необходимо выдерживать расстояние между форсункой и шиной, как минимум, 30 см!

⚠ Внимание! Всасывание аппаратом жидкостей, содержащих растворители, а также неразбавленных кислот или растворителей не допускается!

- К таким веществам относятся, например, бензин, растворители красок и мазут. Образующийся из таких веществ туман легковоспламеняем, взрывоопасен и ядовит. Не использовать ацетон, неразбавленные кислоты и растворители, так как они разрушают материалы, из которых изготовлен прибор.
- Моющие работы, при которых появляются сточные воды, содержащие машинное масло, например, мойка двигателей, днища автомобиля, разрешается проводить только в специальных местах оборудованных системой очистки сточных вод.

⚠ Внимание! Для защиты от разлетающихся брызг воды и грязи следует носить специальную защитную одежду и защитные очки.

- При мойке лакированных поверхностей следует выдерживать расстояние 30 см от форсунки до поверхности, чтобы избежать повреждения лакировки.

3. УСТРОЙСТВО И СОСТАВНЫЕ ЧАСТИ

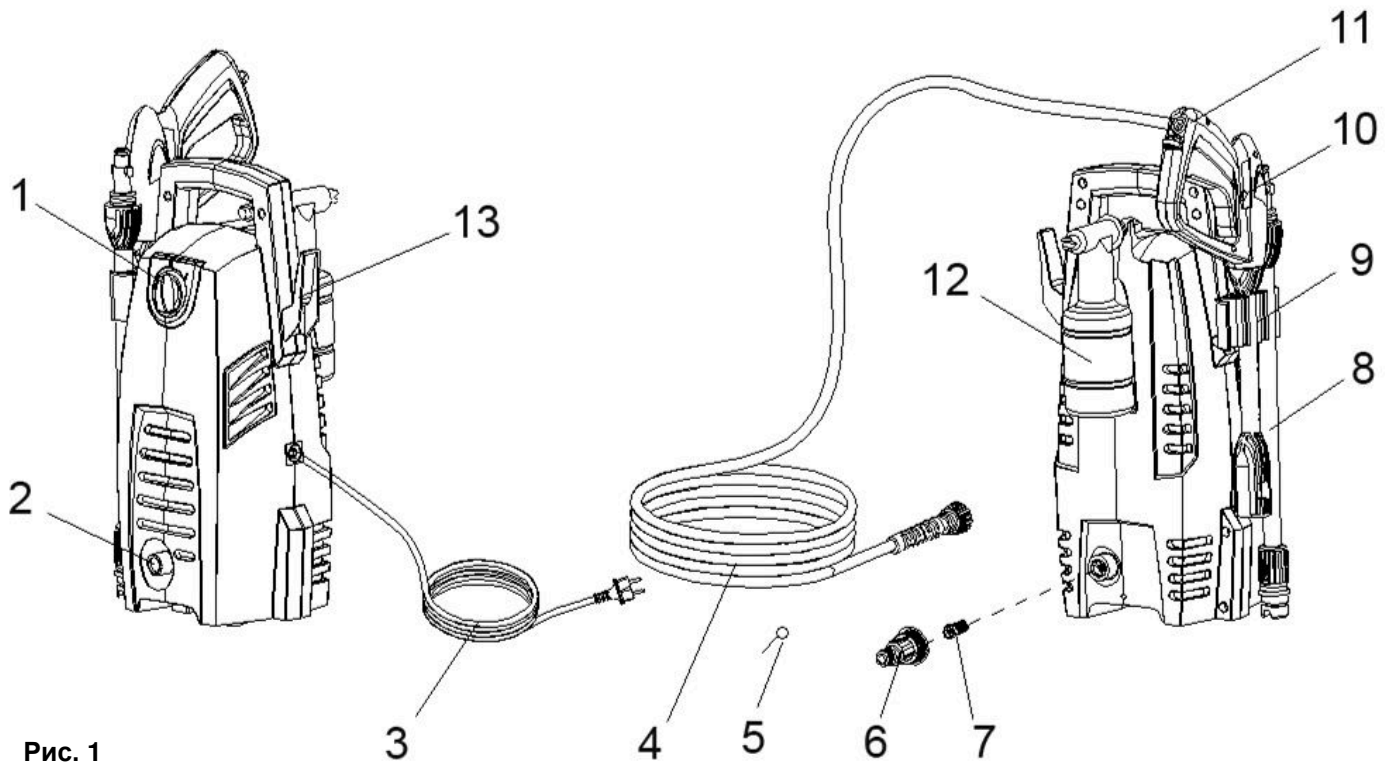


Рис. 1

1. Выключатель
2. Штуцер подключения шланга высокого давления
3. Шнур сетевой
4. Шланг высокого давления
5. Спичка чисти полости трубы
6. Фитинг соединительный (муфта)
7. Фильтр сетчатый предварительной очистки
8. Трубка высокого давления
9. Держатель пистолета-распылителя
10. Пистолет высокого давления
11. Кнопка блокировки пуска
12. Резервуар моющего средства (доп. опция)
13. Скоба сетевого шнура

4. ЭКСПЛУАТАЦИЯ

4.1. Распаковка

- Откройте коробку. Извлеките все комплектующие детали и узлы.
- Проверьте комплектность инструмента.
- Освободите узлы и детали от консервационной смазки

4.2. Сборка

⚠ Внимание! *Перед началом эксплуатации мойки высокого давления, необходимо установить все рабочие узлы.*

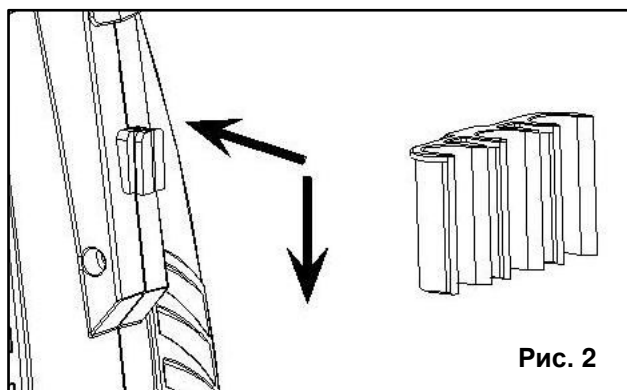


Рис. 2

Крепления пистолета-распылителя

- Установите крепление пистолета-распылителя в скобу на корпусе мойки до щелчка (См. Рис.1)

Скоба сетевого шнура

- Установите скобу крепления сетевого шнура на корпусе мойки в паз до щелчка См. Рис.3)

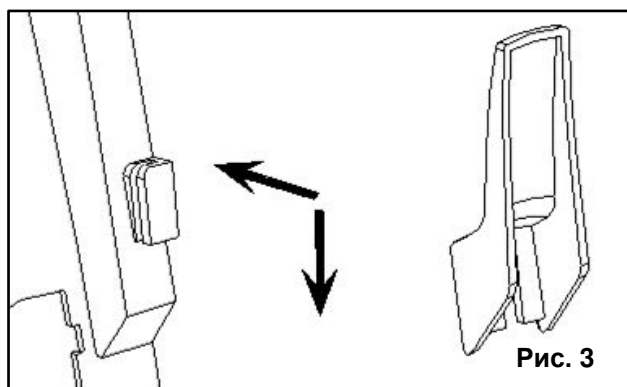


Рис. 3

Установка соединительного фитинга

- Установите соединительный фитинг (муфту), вместе с сетчатым фильтром предварительной очистки в входной канал подачи воды. (См. Рис.4)

⚠ Внимание! *Обязательно устанавливайте фильтр предварительной очистки!*

Подключение шланга высокого давления

- Подключите шланг высокого давления к штуцеру подачи воды на корпусе мойки. (См. Рис.5)

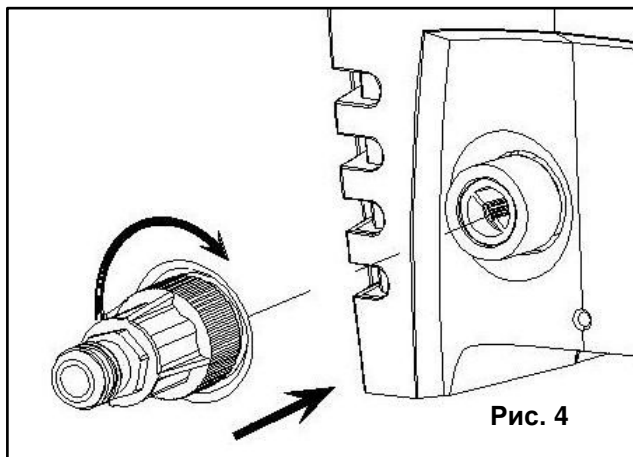


Рис. 4

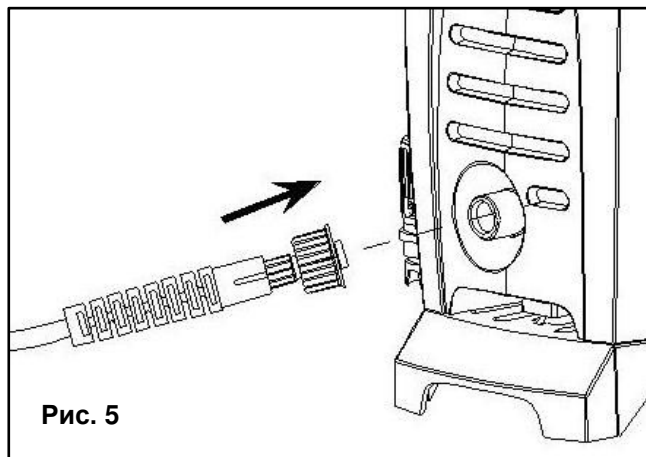


Рис. 5

Сборка пистолета-распылителя

- Соедините трубку высокого давления с пистолетом, вставив и повернув ее до упора на соединительной муфте пистолета (См. Рис. 6).

Подключение системы водоснабжения

- Для подключения водопровода к мойке высокого давления нужно использовать стандартный садовый водопроводный шланг диаметром 1/2 дюйма (13 мм), длиной от 5 до 25 метров.
- Находящуюся в комплекте соединительный фитинг (муфту) с фильтром подсоедините к аппарату. (См. Рис.7)
- Наденьте шланг подачи воды на соединительную муфту сойки, после чего подсоедините его к водопроводу.

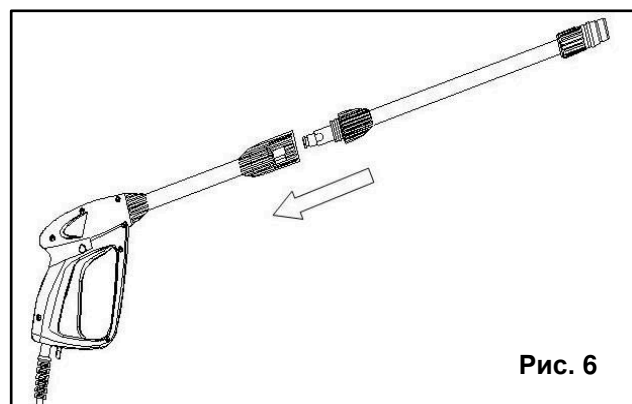


Рис. 6

Требования к воде:

- Вода не должна содержать агрессивные, легко воспламеняющиеся или взрывчатые жидкости (например, бензин, масла, нитрорастворители).
- Температура перекачиваемой воды должна быть не выше 40°C.
- Давление подачи воды не более 0,7 МПа.
- Категорически запрещается использование грязной воды, содержащей абразивные вещества или длинноволокнистые включения.
- Максимальный допустимый размер твердых частиц, содержащихся в перекачиваемой воде - 100 мкм.

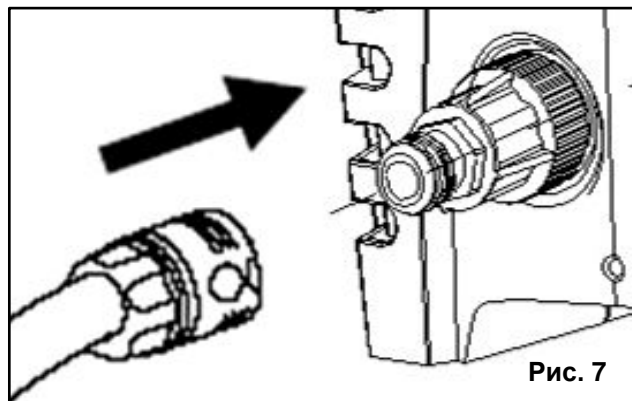


Рис. 7

4.3. Включение и выключение

Перед включением аппарата, подключите к нему все рабочие узлы (См. пункт 4.1 Руководства), подключите его к водопроводу и сети питания.

Включение

Для включения моечной машины необходимо выполнить следующее:

- Убедитесь, что мойка правильно собрана и готова к использованию.
- Установите выключатель (1) (см. Рис.1) в положение «ВКЛ» (ON).
- Отрегулируйте распылитель.
- Отожмите кнопку блокировки (11) и направьте форсунку пистолета - распылителя на обмываемый участок.
- Нажмите на пусковой рычаг на пистолете-распылителе.

⚠ Внимание! Выходящая из высоконапорной форсунки струя воды вызывает отдачу ручного пистолета - распылителя. По этой причине необходимо занять устойчивую позицию, крепко держать ручной пистолет-распылитель со струйной трубкой.

4.4. Работа

Регулировка распылителя

Регулируемая форсунка на пистолете-распылителе позволяет получить плотную струю или широкую область распыления.

Чтобы отрегулировать форсунку, выполните следующее:

- Возьмите трубку в одну руку
- Прокрутите форсунку другой рукой.
- Плотная струя используется для очистки небольших участков.
- Широкая струя предназначена для мытья больших участков. (См. Рис. 8)

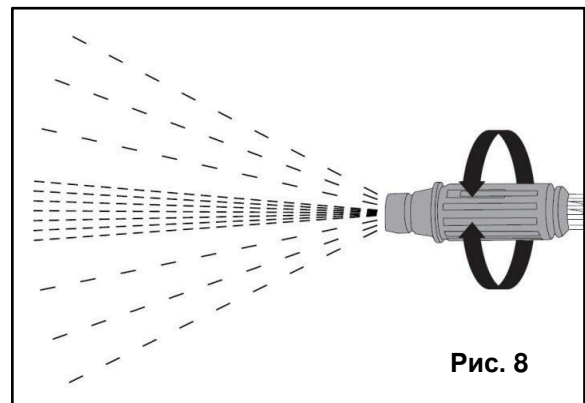


Рис. 8

Система автостопа

Мойка оснащена системой автостопа, которая защищает двигатель во время использования.

- При отжати пусковой клавиши пистолета двигатель останавливается.
- При нажатии пусковой клавиши пистолета двигатель снова начинает работать.

Выключение

Для выключения аппарата переведите переключатель (1) в положение «ВЫКЛ» (OFF)

Использование распылителя моющего средства (доп. опция)

Мойка PRORAB имеет возможность подключения распылителя моющего средства. Распылитель является дополнительным аксессуаром, и в стандартную комплектацию НЕ входит!

Чтобы установить распылитель моющего средства, выполните следующее:

- Убедитесь, что пистолет (10) зафиксирован в положении «ВЫКЛ».
- Наполните резервуар (12) соответствующим моющим средством. (См. Рис. 9)
- Установите распылитель (7) на резервуаре, вставив направляющую трубку для моющего средства в резервуар и прикрутив форсунку к верхней части резервуара.
- Соедините распылитель с пистолетом (10) (См. Рис.10)

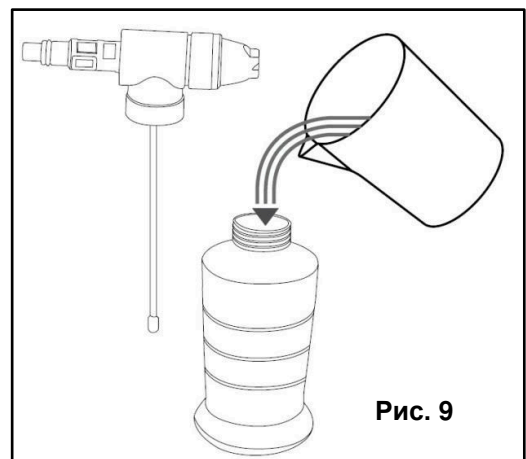
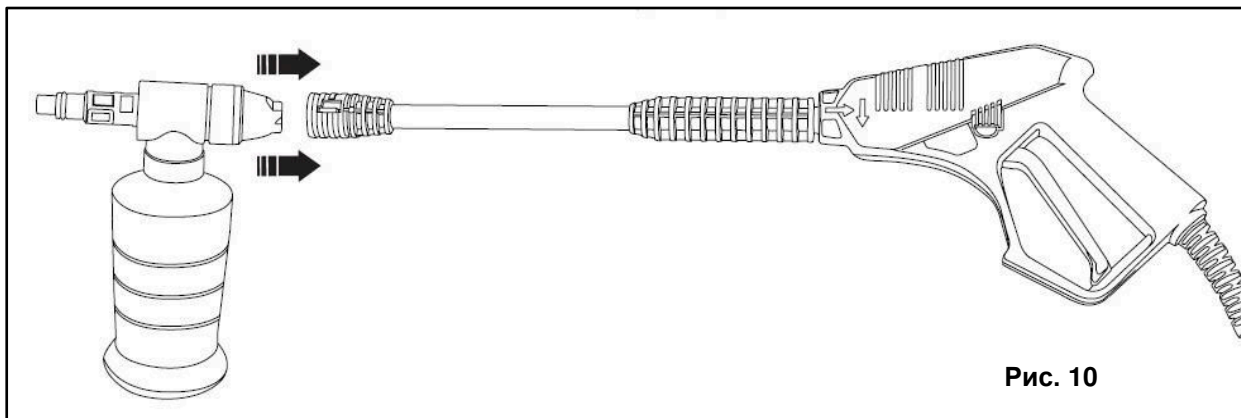


Рис. 9

- Отожмите кнопку блокировки (11) (См. Рис. 1) и направьте форсунку на обмываемый участок.
- Нажмите спусковое устройство.
- Приступайте к мойке.

Рекомендуемый способ мойки:

- Экономно разбрызгать моющее средство по сухой поверхности и дать ему подействовать (не позволять высыхать).
- Растворенную грязь смыть струей высокого давления.

**Использование мойки:**

Процедуру мойки рекомендуется проводить в два этапа:

- Растворение грязи: нанесите моющее средство веерной струей и подождите, пока она начнет действовать.
- Удаление грязи: смойте грязь точечной струей.
- Следите, чтобы во время работы мойка была установлена на ровной поверхности.

Не выходите за пределы рабочего участка, ограниченного длиной шланга высокого давления, чтобы не нарушить равновесие моечной машины.

Перерыв в работе

- Отпустить пусковой рычаг ручного пистолета - распылителя.
- Заблокировать пусковой рычаг ручного пистолета-распылителя с помощью кнопки блокировки.
- Во время продолжительных перерывов в работе (свыше 5 минут) аппарат следует выключать, для этого переведите переключатель (1) в положение «ВЫКЛ» (OFF)
- Вставить ручной пистолет-распылитель в держатель (10) (См. Рис. 1).

5. ТЕХНИЧЕСКОЕ ОБСЛУЖИВАНИЕ И ХРАНЕНИЕ

При проведении любых работ по уходу и техническому обслуживанию аппарат следует выключить, а сетевой шнур вынуть из розетки.

- Избегайте загрязнения корпуса мойки.

- Шланг высокого давления, пистолет и трубка также должны быть чистыми. Для эффективной работы мойки требуется регулярная очистка форсунки.
- Форсунку необходимо чистить при помощи идущей в комплекте чистящей спицы.

Перед длительным хранением, например, зимой:

- Из аппарата следует полностью удалить воду. Включить аппарат без подключенного шланга высокого давления и без присоединенного водоснабжения (максимум на 1 минуту) и подождать до тех пор, пока не прекратится вытекание воды из шланга высокого давления. Выключите аппарат.
- Снимите фильтр из всасывающего шланга для моющего средства и промойте его проточной водой,
- Выньте с помощью плоскогубцев сетчатый фильтр из соединительной муфты для водоснабжения и промойте его проточной водой.



Внимание! Обязательно защищайте аппарат и принадлежности от мороза.

- Прибор и принадлежности могут быть повреждены морозом, если из них полностью не удалена вода.
- Во избежание повреждений, храните прибор и все принадлежности в защищенном от мороза помещении.

6. ВОЗМОЖНЫЕ НЕИСПРАВНОСТИ И СПОСОБЫ ИХ УСТРАНЕНИЯ

Неисправность	Причина	Методы устранения
Двигатель не запускается	Прибор не подключен.	Включите прибор
	Напряжение сети не соответствует требуемым значениям	Используйте правильное напряжение.
	Розетка неисправна	Используйте другую розетку.
	Удлинительный шнур поврежден	Замените поврежденный кабель.
	Сработала защита от внутреннего перегрева	Дайте прибору остыть 5 минут
Двигатель отключается	Напряжение сети не соответствует требуемым значениям	Используйте правильное напряжение.
	Сработала защита от внутреннего перегрева	Дайте прибору остыть 5 минут
Избыточное рабочее давление	Частичная непроходимость (засорение форсунки)	Почистите форсунку
Колебание давления	В водяной шланг или насос поступает воздух	Отключите прибор, держите пистолетную ручку нажатой, а водопроводный кран открытым, выпускайте воду, пока не установится постоянное рабочее давление

	Нерегулярная подача воды	Проверьте систему водоснабжения на соответствие техническим условиям прибора
	Засорение водяного фильтра	Прочистите фильтр.
	Деформация или изгибы в водяном шланге	Положите шланг и выровняйте
Двигатель работает, но давление не поддерживается	Замерзание	Отогрейте насос, водяной шланг и т.д.
	В прибор не поступает вода.	Подключите прибор к системе водоснабжения.
	Засорение фильтра	Прочистите фильтр.
	Засорение форсунки	Прочистите форсунку
Слабый постоянный напор воды	Износ форсунки	Замените форсунку.
	Износ клапана.	Быстро нажмите пистолетную ручку 5 раз подряд. Обратитесь в сервис-центр
Самопроизвольное включение прибора	Утечка в насосе или в пистолетной ручке форсунки	Обратитесь в сервис-центр
Давление в приборе не увеличивается	Удалите воздуха из аппарата	Включить аппарат без подключенного шланга высокого давления и подождать, пока на шланге высокого давления не начнет выступать вода без пузырьков воздуха. Выключите аппарат и снова подсоедините шланг высокого давления.
Чистящее средство не всасывается	Загрязнен фильтр	Очистить фильтр во всасывающем шланге моющего средства. Проверить всасывающий шланг для моющего средства на перегибы.

7. ГАРАНТИЙНЫЕ УСЛОВИЯ

Уважаемый покупатель!

1. Поздравляем Вас с покупкой нашего изделия и выражаем признательность за Ваш выбор.
2. Надежная работа данного изделия в течение всего срока эксплуатации - предмет особой заботы наших сервисных центров. В случае возникновения каких-либо проблем в процессе эксплуатации изделия рекомендуем Вам обращаться только в сервисные центры, адреса и телефоны которых Вы сможете найти в Гарантийном талоне или узнать в магазине.

3. При покупке изделия требуйте проверки его комплектности и исправности в Вашем присутствии, инструкцию по эксплуатации и заполненный Гарантийный талон на русском языке. При отсутствии у Вас правильно заполненного Гарантийного талона мы будем вынуждены отклонить Ваши претензии по качеству данного изделия.
4. Во избежание недоразумений убедительно просим Вас перед началом работы с изделием внимательно ознакомиться с инструкцией по его эксплуатации.
5. Обращаем Ваше внимание на исключительно бытовое назначение данного изделия.
6. Правовой основой настоящих гарантийных условий является действующее Законодательство и, в частности, Закон "О защите прав потребителей".
7. Гарантийный срок на данное изделие составляет 12 месяцев и исчисляется со дня продажи через розничную торговую сеть. В случае устранения недостатков изделия, гарантийный срок продлевается на период, в течение которого оно не использовалось.
8. Срок службы изделия - 2 года.
9. Наши гарантийные обязательства распространяются только на неисправности, выявленные в течение гарантийного срока и обусловленные производственными факторами.
10. Гарантийные обязательства не распространяются на неисправности изделия, возникшие в результате:
 - Несоблюдения пользователем предписаний инструкции по эксплуатации изделия.
 - Механического повреждения, вызванного внешним ударным или любым иным воздействием.
 - Использования изделия в профессиональных целях и объемах.
 - Применения изделия не по назначению.
 - Стихийного бедствия.
 - Неблагоприятных атмосферных и иных внешних воздействий на изделие, таких как дождь, снег, повышенная влажность, нагрев, агрессивные среды.
 - Использования принадлежностей, расходных материалов и запчастей, не рекомендованных или не одобренных производителем.
 - Проникновения внутрь изделия посторонних предметов, насекомых, материалов или веществ.
 - На принадлежностей, запчасти, вышедшие из строя вследствие нормального износа, и расходные материалы, такие как фильтры, угольные щетки, и т. п.
 - На неисправности, возникшие в результате перегрузки, повлекшей выход из строя, мотора, выпрямителей, автоматических выключателей или других узлов и деталей. К безусловным признакам перегрузки изделия относятся, помимо прочих: появление цветов побежалости, деформация или оплавление деталей и узлов изделия, потемнение или обугливание изоляции проводов под воздействием высокой температуры.
 - Ненадлежащего обращения при эксплуатации, хранении и обслуживании (наличие ржавчины, засорение системы охлаждения отходами, забивание внутренних и внешних полостей пылью и грязью).
 - На неисправности, возникшие в результате самостоятельного ремонта, настройки, модернизации и иных технических действий, произведенных вне специализированных сервисных центров.

Изготовитель обязуется в течение гарантийного срока эксплуатации безвозмездно исправлять дефекты продукции или заменять ее, если дефекты не возникли вследствие нарушения покупателем правил пользования продукцией или ее хранения. Гарантийный ремонт инструмента производится изготовителем по предъявлению гарантийного талона, а послегарантийный – в специализированных ремонтных мастерских. Изготовитель не принимает претензии на некомплектность и механические повреждения инструмента после его продажи.

Компания ООО «ПРОРАБ» ставит перед собой приоритетную задачу максимально удовлетворить потребности покупателей в бензо-, пневмо-, электроинструменте и расходном материале. Создавая ассортиментную линейку, мы ориентируемся в первую очередь на доступные цены при оптимальном уровне надежности. Вся выпускаемая продукция сделана в Китае и имеет все необходимые сертификаты соответствия.

Импортер: ООО «ПРОРАБ» (Россия)

Адрес: 115114, г. Москва, Дербеневская набережная, д. 11