

Инструкция по эксплуатации

Датчик движения Camelion LX-2000, 6441

Цены на товар на сайте:

http://www.vseinstrumenti.ru/electrika_i_svet/sistemy_bezopasnosti/datchiki_dvizheniya/camelion/lx-2000_6441/

Отзывы и обсуждения товара на сайте:

http://www.vseinstrumenti.ru/electrika_i_svet/sistemy_bezopasnosti/datchiki_dvizheniya/camelion/lx-2000_6441/#tab-Responses

Электронный сенсор включения освещения настенный LX-2000

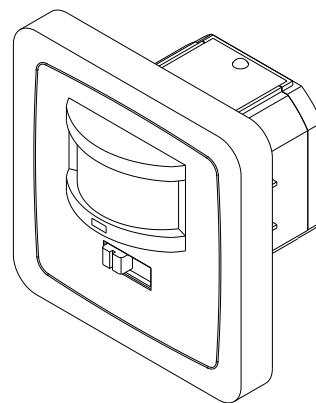
Инструкция по эксплуатации

Назначение технического средства:

Сенсор предназначен для управления освещением и экономного использования электроэнергии при освещении. Сенсор автоматически включает свет при появлении в зоне его действия движущихся тепловых объектов (человек, домашние животные), а также автоматически выключает его через определенное время (согласно настройкам) при отсутствии движения объектов в зоне контроля. В корпус сенсора встроен датчик освещенности, который автоматически определяет смену дня и ночи (изменение освещенности). Встроенный регулируемый высокочувствительный датчик звука также позволяет включать и выключать освещение.

Основные параметры и характеристики:

- Рабочее напряжение: - 230В, 50Гц
- Макс. мощность нагрузки для ЛОН: - 500 Вт
- Макс. угол обзора: - 140°
- Дальность действия: 4 - 9 м (при t=22~24°C)
- Задержка времени выключения: - 5 сек.– 9 мин. (настраивается)
- Освещенность: - 3-2000 лк (настраивается)
- Диапазон рабочих температур: - -20°..+40°C
- Высота установки: - 1 - 1,6 м
- Чувствительность датчика звука: - 30-90 Дб (настраивается)
- Скорость срабатывания: - 0,6–1,5 м/с



Комплектность:

- сенсор – 1шт.
- монтажный комплект – 1 к-т
- эксплуатационный документ – 1 шт.
- упаковка – 1 шт.

Правила и условия монтажа:

1. Перед установкой внимательно прочтите эксплуатационный документ и сохраните его.
2. Монтаж и подключение сенсора в эксплуатацию должны осуществляться квалифицированным персоналом.
3. Во избежание ошибочного срабатывания сенсора, не устанавливайте его вблизи нагревательных приборов, таких, как обогреватели воздуха, кондиционеры, батареи центрального отопления.
4. Световые излучения или зеркальные отражения также оказывают влияние на функции фотоэлемента.
5. Предпочтительнее располагать сенсор перпендикулярно направлению движения.

Подключение:

1. Отключите питание сети
2. Снимите лицевую панель сенсора (см. Рис.1).
3. Введите провода электропроводки (см. Схему подключения проводов Рис.2) в отверстия, расположенные на задней стенке сенсора и закрепите их при помощи винтов (см. Рис.1).
4. Ослабьте винты регулировки распорных «лапок» и плотно прижмите «лапки» к стенкам сенсора.
5. Установите сенсор в монтажной коробке, затяните винты регулировки распорных «лапок».
6. Закрепите сенсор в монтажной коробке с помощью винтов, вкрученных в монтажные отверстия.

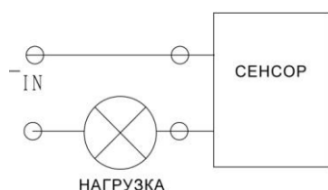


Рис.2

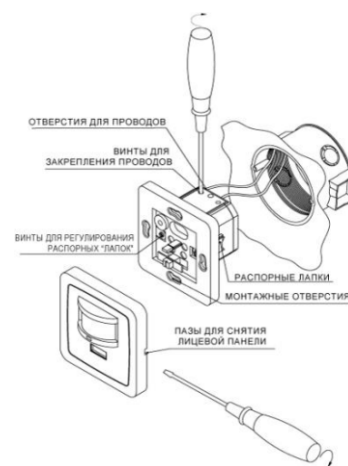


Рис.1

Пуск и введение в эксплуатацию:

1. После монтажа сенсора и перед включением напряжения сети установите переключатель в положение «ON», а также установите:
 - 1) регулятор выдержки времени выключения «TIME» на минимальное время срабатывания (против часовой стрелки)
 - 2) регулятор освещенности «LUX» на максимальный уровень освещенности (по часовой стрелке в конечное положение)
 - 3) регулятор чувствительности «SENS» на максимум (по часовой стрелке в конечное положение)
 - 4) регулятор чувствительности «MIC» на максимум (против часовой стрелки в конечное положение)
2. Подключите напряжение сети, при этом произойдет включение нагрузки.
3. Установите переключатель в положение «OFF»:
 - 1) нагрузка должна отключиться приблизительно в течение 30с.
4. Установите переключатель в положение «PIR»:
 - 1) в течение 20с включится светодиодный индикатор и произойдет включение нагрузки;
 - 2) при отсутствии движения произойдет отключение нагрузки в течение 10с.
5. Установите переключатель в положение «+MIC»:
 - 1) хлопните ладонями и нагрузка включится;

2) при отсутствии движения произойдет отключение нагрузки в течение 10с.

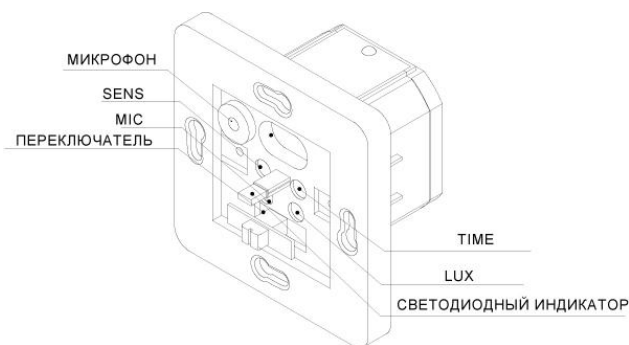
Регулирование:

1. Установка регулятора выдержки времени выключения «TIME». Вращение регулятора позволяет установить время нахождения нагрузки во включенном положении после срабатывания сенсора.

2. Установка регулятора освещенности «LUX». Вращение регулятора позволяет установить уровень освещенности, при котором происходит срабатывание сенсора (солнечный свет – положение «☀», сумерки – положение «●»).

3. Установка регулятора чувствительности «SENS». Вращением регулятора можно установить порог чувствительности сенсора в зависимости от размера и дальности обнаружения объекта. При установке регулятора в положение «+» сенсор будет иметь максимальную дальность обнаружения объекта (до 9 м). При установке в положение «-» сенсор будет иметь минимальную дальность обнаружения объекта (4 м).

4. Установка регулятора звука «MIC». Вращение регулятора позволяет установить уровень шума, при котором происходит срабатывание сенсора.



Сведения об ограничениях в использовании с учетом предназначения технического средства в жилых, коммерческих и производственных зонах:

1. Используйте сеть с напряжением ~220-240 В 50 Гц. Использование электрических сетей с другими характеристиками может повлечь за собой неисправность или получение травмы.

2. При температуре окружающей среды выше 24°C сенсор может срабатывать с задержкой из-за небольшой разницы температур между объектом обнаружения и окружающей средой, при этом дальность обнаружения может уменьшиться.

Правила и условия безопасной эксплуатации (использования):

Изготовитель, импортер и уполномоченная изготовителем организация в РФ не несут ответственности за проблемы и возможные потери, вызванные использованием изделия не по назначению.

Изделие должно эксплуатироваться в соответствии с основными параметрами и характеристиками, указанными в настоящем эксплуатационном документе, правилами и условиями монтажа, подключения, пуска, регулирования и введения в эксплуатацию, сведениями об ограничениях в использовании с учетом предназначения изделия в жилых, коммерческих и производственных зонах.

Правила и условия хранения, перевозки (транспортирования), реализации и утилизации:

особых условий хранения, перевозки (транспортирования) и реализации не требует. По истечении срока службы изделие подлежит утилизации в соответствии с законодательством РФ.

Информация о мерах, которые необходимо предпринять при обнаружении неисправности:

1. Отключите изделие от сети при обнаружении неисправностей.

2. Для устранения прочих неисправностей обращайтесь за ремонтом только к квалифицированным специалистам.

Месяц и год изготовления технического средства и/или информация о способе определения года изготовления:

Дата выпуска _____ Дата продажи _____

Гарантийный срок, если он установлен:

Гарантийный срок 12 месяцев со дня продажи изделия, но не более 36 месяцев со дня выпуска, при соблюдении потребителем условий эксплуатации, установленных данным документом. Гарантия прекращает свое действие, если видны следы вмешательства в конструкцию изделия или внешние повреждения.

Срок службы или срок годности и действия по его истечении и возможных последствий:

срок службы 36 месяцев со дня продажи изделия; изготовитель, импортер / уполномоченная изготовителем организация в РФ не несут ответственности за проблемы и возможные потери, вызванные использованием изделия после окончания срока службы. По истечению срока службы изделие следует утилизировать в соответствии с законодательством РФ.

Информация о правилах продажи:

продажу следует осуществлять в соответствии с законодательством РФ.

Номера сертификатов, сроки их действия и наименования организаций, их выдавших:

Сертификаты на данное изделие Вы можете найти на сайте www.camelion.ru

Изготовитель: «Литарк Лайтинг энд Электроник Лтд.», 3 Фло, Ли Джинг Дже 3, № 6012 Шен Нан Роуд, Шэньчжэнь, 518034, Китай

Импортер/Уполномоченная изготовителем организация в РФ: ООО «Энертрейд», 140091, Московская область, г.Дзержинский, ул.Энергетиков, д.18.