

EAN: 6414150078477  
[static.oras.com/1074](http://static.oras.com/1074)

Смеситель для хозяйственного помещения с поворотным изливом (200 мм), дивертером и аэратором. Встроенные опции ограничения температуры и расхода воды.

- Kitchen
- Однорычажный
- Настенный монтаж
- Хром
- Поворотный излив
- Однорычажный смеситель, Рукоятка с маркировкой X+Г воды
- Вытяжной дивертер
- Ограничитель температуры
- $\phi$  40-мм керамический картридж для управления расходом и температурой воды
- Шумоподавляющие уплотнители



## ТЕХНИЧЕСКИЕ ДАННЫЕ

### Параметры расхода воды

Расход воды при 300 кПа	<b>0.25 l/s</b>
Расход воды 300 кПа (с ограничителями расхода)	<b>0.2 l/s</b>
Потеря давления при расходе 0.2 l/s (с ограничителями расхода)	<b>300 кПа</b>
Потеря давления при расходе 0.2 л/с	<b>200 кПа</b>

### Технические характеристики

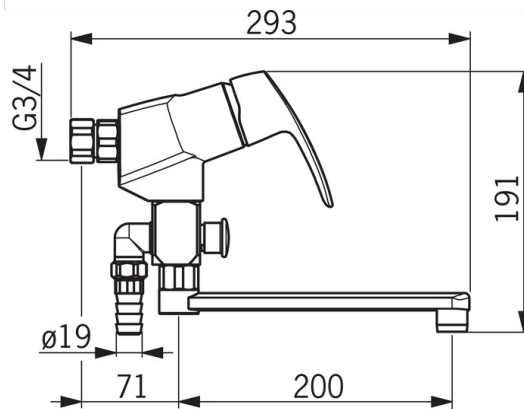
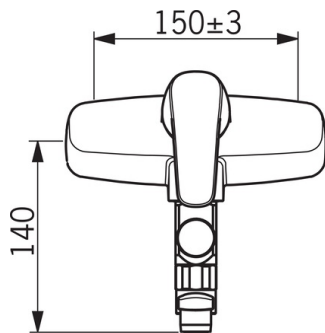
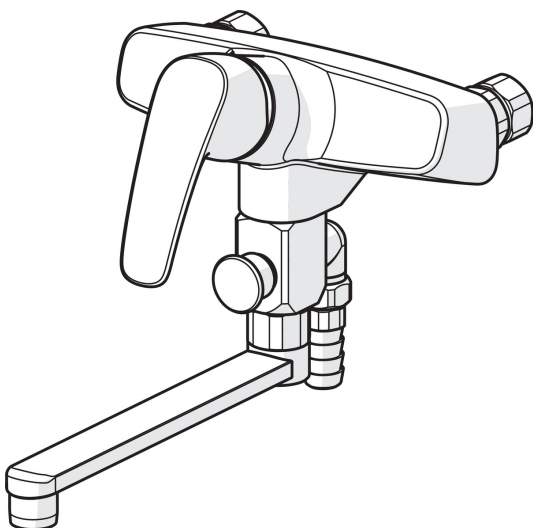
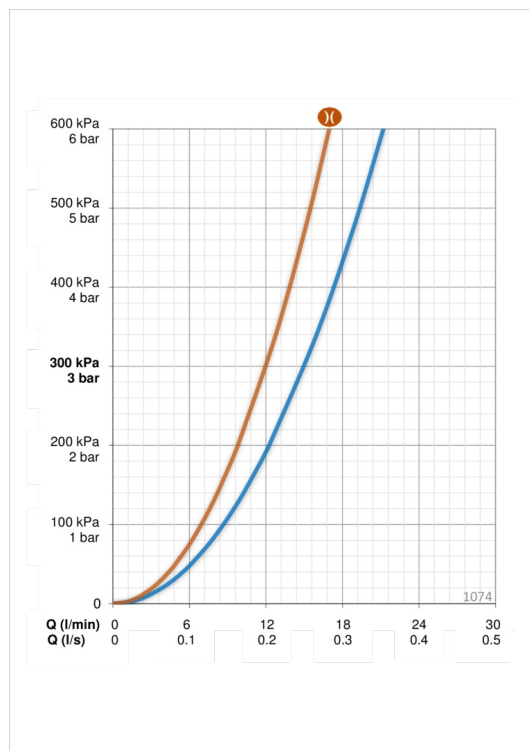
Подключение горячей воды	<b>max. +80°C</b>
Рабочее давление	<b>50 - 1000 кПа</b>
Установочные размеры	<b>G3/4</b>
Установочная ширина	<b>CC150±3 мм</b>
Длина/расстояние	<b>200 мм</b>
Материал	<b>Латунь</b>

### Regulations

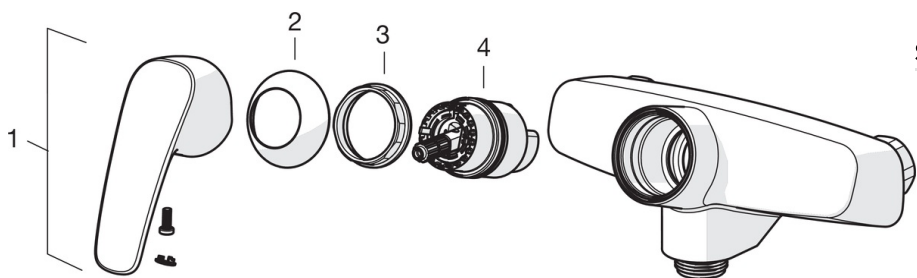
Стандарт EN	<b>EN 817</b>
Уровень шума при 0.2 l/s	<b>I (ISO 3822)</b>

### Тип разрешения

Сертификат STF	<b>VTT-RTH-00091-17</b>
----------------	-------------------------

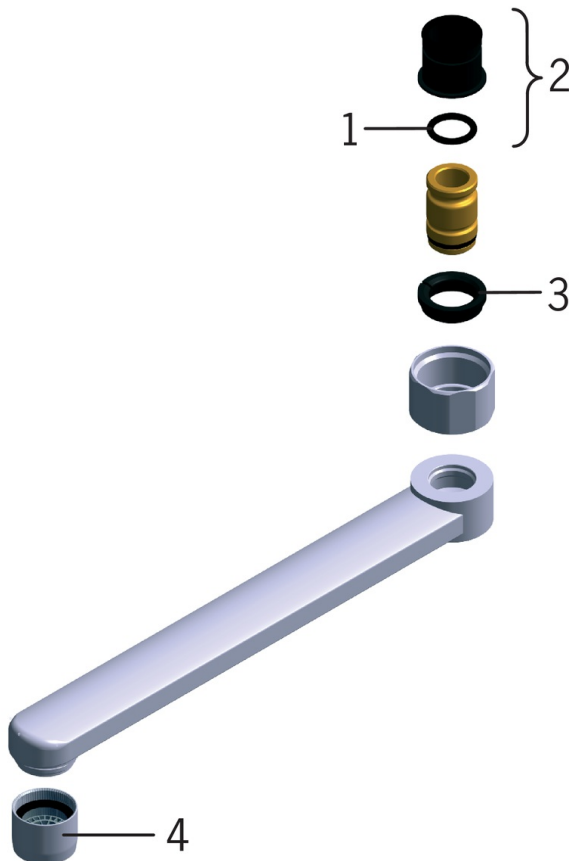


## Запасные части



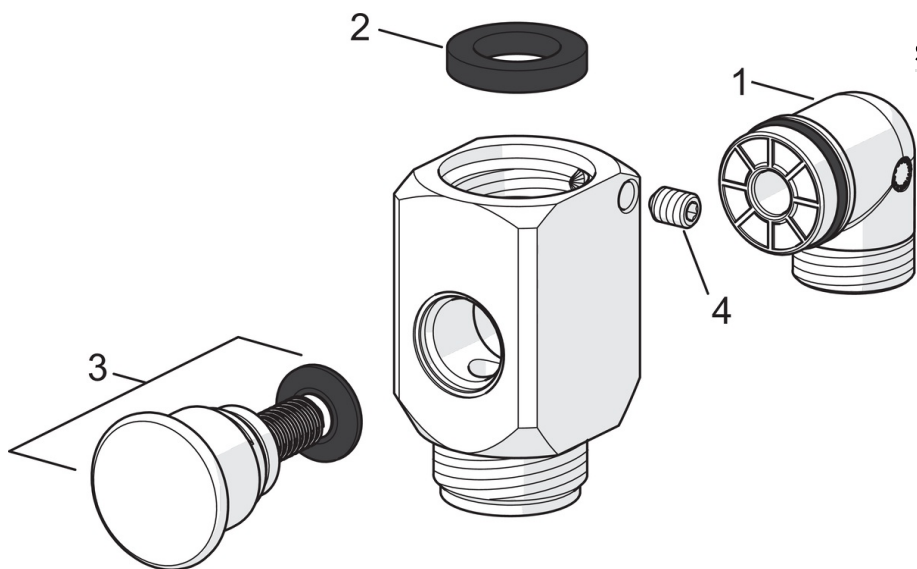
### SP1070

Название	Код
01 Рычаг	602502V
02 Защитная чашечка	1000785V
03 Зажимная гайка	158726
04 Картридж, комплект	158890



### SP0044

Название	Код
01 O-кольцо, 13.6x2,4	469360/10
02 Промежуточная втулка (10шт), 18/20.6	219595/10
03 Упорное кольцо (10 шт.)	219563/10
04 Аэратор, M22x1	232201



### SP0061

Название	Код
01 Муфта	209692
02 Комплект уплотнений, D24/15x4	209675/10
03 Переключатель	209695
04 Крепежный винт (10шт), M6x8	229518/10