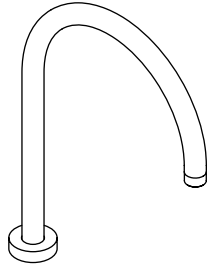


# Installation Guide

## Deck-Mount Bath Filler

K-8360



**M** product numbers are for Mexico (i.e. K-12345**M**)  
Los números de productos seguidos de  
**M** corresponden a México (Ej.  
K-12345**M**)  
Français, page "Français-1"  
Español, página "Español-1"

THE BOLD LOOK  
OF **KOHLER**®

1082513-2-A

## Tools and Materials

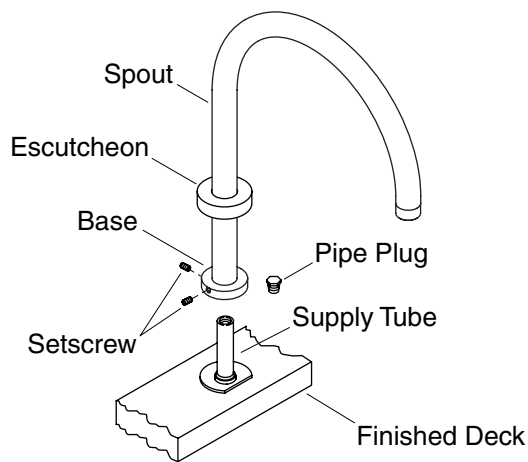


1/8" Hex Wrench

**Plus:**  
• Rags

## Before You Begin

- Observe all local plumbing and building codes.
- Shut off the water supply.
- The valve is sold separately. Please read the instructions packed with the valve for installation procedures.
- Complete the finished deck material before installing the product.
- Kohler Co. reserves the right to make revisions in the design of faucets without notice, as specified in the Price Book.



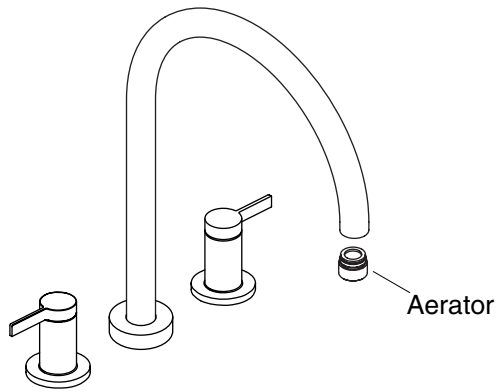
## 1. Install the Spout



**CAUTION: Risk of personal injury.** Do not lean over the pipe plug when turning or removing the plug. The lines may be pressurized.

**NOTICE:** Keep the supply tube clean above the finished deck. This will prevent damage to the O-ring seal (not shown) in the base of the spout.

- Remove the plaster guard (not shown) from the supply tube.
- Wrap a rag around the pipe plug. This will prevent water from spraying as the pipe plug is being removed.
- Remove the pipe plug from the supply tube.
- Slide the escutcheon up the spout.
- Using a 1/8" hex wrench, back the setscrews off at the base of the spout just enough to allow clearance for the supply tube.
- Position the spout on the supply tube, then carefully press down until the spout contacts the finished deck.
- Align the spout as desired, then tighten the setscrews at the base.
- Slide the escutcheon down the spout until it is flush with the finished deck.



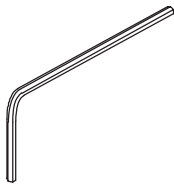
## 2. Complete the Installation

- Install the handles following the handle manufacturer's installation instructions.
- Remove the aerator.
- Turn on the main water supply and check for leaks.
- Turn on the hot and cold valves and run water through the spout to remove debris. Check for leaks.
- Turn off the hot and cold valves.
- Reinstall the aerator.

# Guide d'installation

## Remplisseur de baignoire sur comptoir

### Outils et matériels

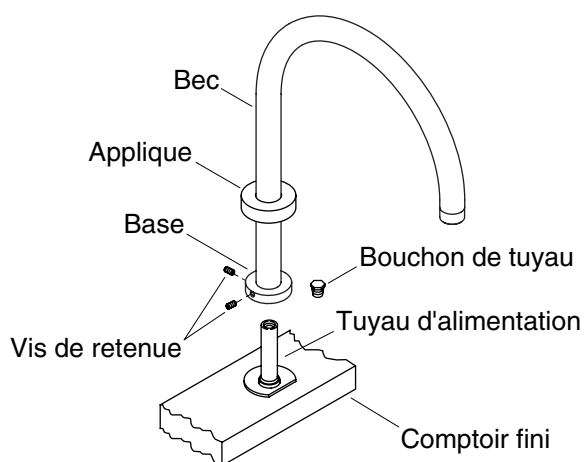


Clé hexagonale de 1/8"

**Plus:**  
• Chiffons

### Avant de commencer

- Respecter tous les codes de plomberie et de bâtiment locaux.
- Couper l'alimentation d'eau.
- La valve est vendue séparément. Veuillez s'il vous plait lire les instructions d'installation emballées avec la valve.
- Compléter le matériau du comptoir fini avant d'installer le produit.
- Kohler Co. se réserve le droit d'apporter toutes modifications au design des robinets et ceci sans préavis, comme spécifié dans le catalogue des prix.



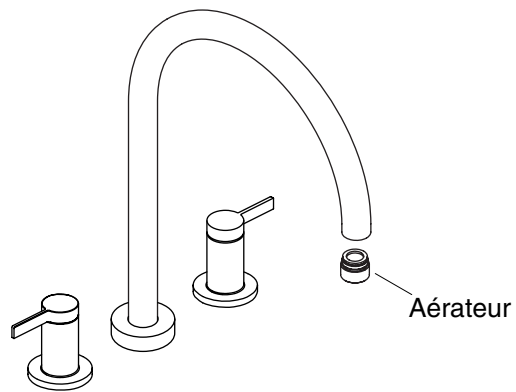
## 1. Installer le bec



**ATTENTION : Risque de blessures corporelles.** Ne pas se pencher sur le bouchon du tube au moment de le tourner et de le retirer. Les lignes peuvent être pressurisées.

**AVIS :** Tenir le tuyau d'alimentation bec propre au-dessus du comptoir fini. Ceci préviendra un endommagement du joint torique (non-illustré) à la base du bec.

- Retirer le renfort de plâtre (non-illustré) du tube d'alimentation.
- Envelopper un chiffon autour du bouchon du tuyau. Ceci préviendra l'eau de jaillir lorsque le bouchon du tuyau est retiré.
- Retirer le bouchon du tuyau d'alimentation.
- Glisser l'applique sur le bec.
- Avec une clé hexagonale de 1/8", reserrer les vis de retenue à la base du bec juste assez pour permettre un espace pour le tuyau d'alimentation.
- Positionner le bec sur le tube d'alimentation, et presser délicatement vers le bas jusqu'à ce que le bec touche le comptoir fini.
- Aligner le bec selon le désir et serrer les vis de retenue à la base.
- Glisser l'applique dans le bec jusqu'à ce qu'elle soit à égalité avec le comptoir fini.



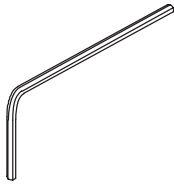
## 2. Compléter l'installation

- Installer les poignées en suivant les instructions d'installation du fabricant.
- Retirer l'aérateur.
- Ouvrir l'alimentation d'eau principale et vérifier s'il y a des fuites.
- Ouvrir les valves d'eau chaude et froide et faire couler l'eau à travers le bec pour chasser tous les débris. Vérifier s'il y a des fuites.
- Fermer les valves d'eau chaude et froide.
- Réinstaller l'aérateur.

# Guía de instalación

## Llenador de bañera de montaje en cubierta

### Herramientas y materiales



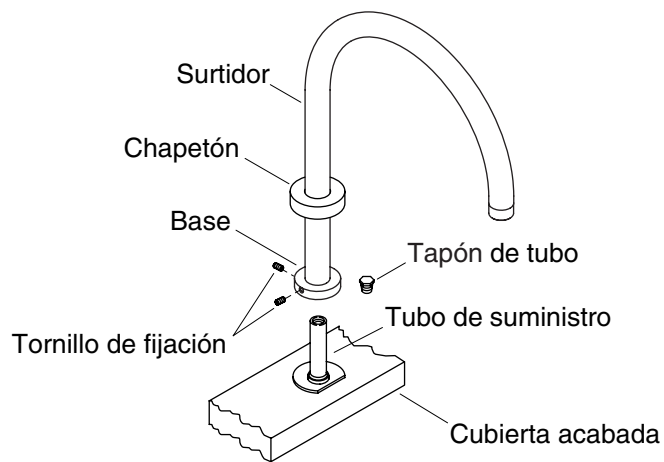
Llave hexagonal de 1/8"

**Más:**  
• Trapos

### Antes de comenzar

- Cumpla con todos los códigos locales de plomería y construcción.
- Cierre el suministro principal de agua.
- La válvula se vende por separado. Lea las instrucciones incluidas con la válvula para obtener los procedimientos de instalación.
- Termine el material de acabado de la cubierta antes de instalar el producto.
- Kohler Co. se reserva el derecho de modificar el diseño de la grifería sin previo aviso, tal como se especifica en la lista de precios.





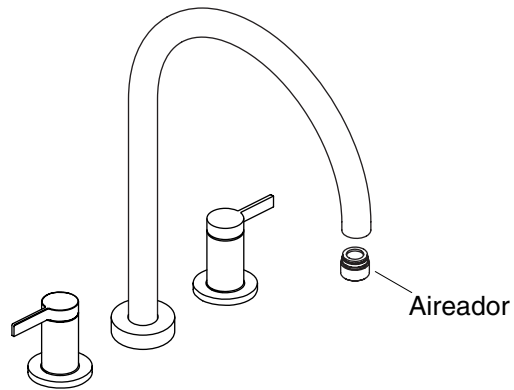
## 1. Instale el surtidor



**PRECAUCIÓN: Riesgo de lesiones personales.** Al girar o retirar el tapón, no se incline sobre el tapón de tubo. Las líneas pueden estar presurizadas.

**AVISO:** Mantenga el tubo de suministro limpio arriba de la cubierta acabada. Esto evitará dañar el arosello (O-ring) (no se muestra) de la base del surtidor.

- Retire el protector de yeso (no se muestra) del tubo de suministro.
- Envuelva el tapón de tubo en un trapo. Esto evitará que el agua salpique al retirar el tapón de tubo.
- Retire el tapón de tubo del tubo de suministro.
- Deslice el chapetón hacia arriba del surtidor.
- Con una llave hexagonal de 1/8", desatornille los tornillos de fijación de la base del surtidor lo suficiente para que haya espacio para el tubo de suministro.
- Coloque el surtidor en el tubo de suministro, luego presione con cuidado hacia abajo hasta que el surtidor esté en contacto con la cubierta acabada.
- Alinee el surtidor según se desee, luego apriete los tornillos de fijación de la base.
- Deslice el chapetón en el surtidor hasta que esté al ras con la cubierta acabada.



## 2. Termine la instalación

- Instale las manijas siguiendo las instrucciones de instalación del fabricante de la manija.
- Quite el aireador.
- Abra el suministro principal de agua y verifique que no haya fugas.
- Abra las válvulas del agua fría y caliente y deje correr el agua por el surtidor para eliminar los residuos. Verifique que no haya fugas.
- Cierre las válvulas del agua fría y caliente.
- Vuelva a instalar el aireador.

1082513-2-A

USA: 1-800-4-KOHLER  
Canada: 1-800-964-5590  
México: 001-877-680-1310

[kohler.com](http://kohler.com)

THE BOLD LOOK  
OF **KOHLER**®

©2007 Kohler Co.

1082513-2-A